

Welcome to the ancient
land of freedom



12

GARANZIA SUI DIFETTI DI FABBRICAZIONE: 12 ANNI
WARRANTY ON PRODUCT DEFECTS: 12 YEARS

25

GARANZIA DI POTENZA:
12 ANNI PER IL 90% - 25 ANNI PER L'80%
WARRANTY ON POWER OUTPUT:
12 YEARS FOR 90% - 25 YEARS FOR 80%

>18%

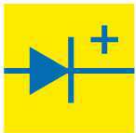
CELLE AD ALTA EFFICIENZA
HIGH EFFICIENCY CELLS



CAPACITA' DI CARICO 5400 Pa
HEAVY LOAD 5400 Pa



PASSAGGIO FIBRE OTTICHE PER SISTEMA ANTIFURTO
A.S.O.F.C. - ALARM SYSTEM OPTICAL FIBER CONNECTION



SCATOLE DI GIUNZIONE PIU' PERFORMANTI
HIGH PERFORMANCE J-BOX



Optional



PERSONALIZZAZIONE DEL
COLORE DELLA CORNICE E DEL
RIVESTIMENTO POSTERIORE

FRAME'S AND BACKSHEET'S
COLOR CUSTOMIZATION

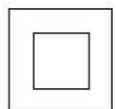


VERSIONE
SENZA CORNICE

FRAMELESS
DESIGN



IEC 61215 Ed.2
IEC 61730 Ed.1

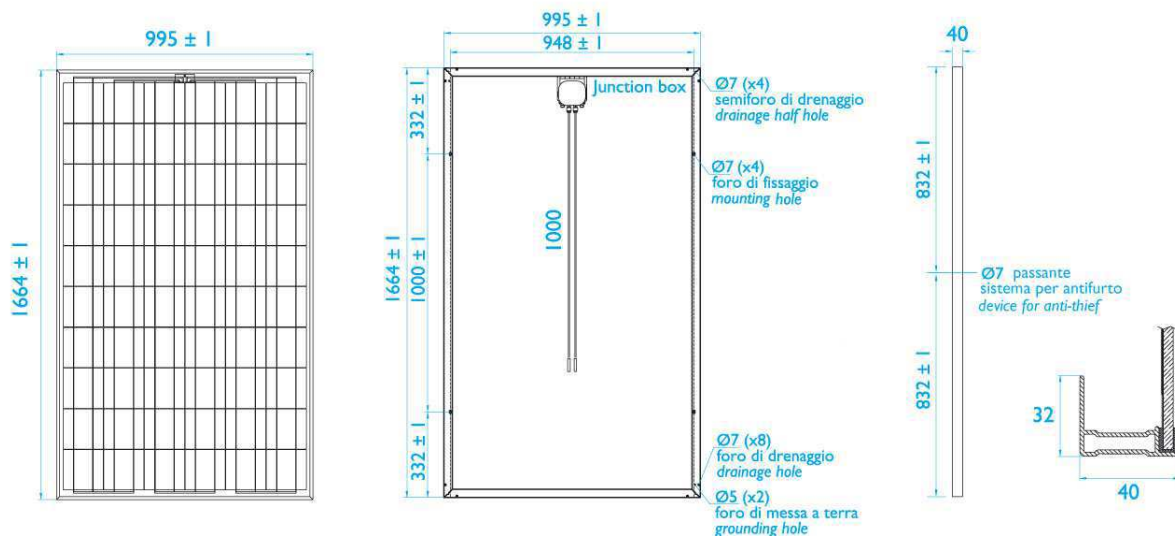


AS-Technology S.r.l.
Via dei Faggi, 38 - 47894 Chiesanuova - Repubblica di San Marino
Contact Details: Tel. +378 0549 998479 - sales@as-technologysrl.com

www.as-technologysrl.com

COMPANY WITH QUALITY MANAGEMENT
SYSTEM CERTIFIED BY DNV
= ISO 9001:2008 =

COMPANY WITH ENVIRONMENTAL
MANAGEMENT SYSTEM CERTIFIED BY DNV
= ISO 14001:2004 =



Caratteristiche tecniche / Technical Features

CELLE / Cells	60 in silicio multicristallino da 156x156mm / 60 multicrystalline 156x156mm
CORNICE / Frame	Profilo in alluminio anodizzato col. Argento / Silver anodized aluminum profile
RIVESTIMENTO FRONTALE / Front cover	Vetro temprato da 4mm / Temperate glass 4mm thickness
INCAPSULAMENTO CELLE / Encapsulation	EVA (Ethylene-Vinyl-Acetate)
RIVESTIMENTO POSTERIORE / Backsheet	Tedlar/PET/Tedlar o PYE col. Bianco / White Tedlar/PET/Tedlar or PYE
SCATOLE DI GIUNZIONE / J-Box	1 scatola con 3 diodi di bypass / 1 box with 3 bypass diodes
CABLAGGI / Cables	2 cavi da 1000mm / 2 cables, length 1000mm
CONNETTORI / Connectors	"TYCO" compatibili / "TYCO" compatible
DIMENSIONI / Dimensions	1664x995x40mm (+/- 1 mm)
PESO / Weight	23 kg (+/- 1 kg)
CARICO MASSIMO SUPERFICIALE / Max load	540 kg/m ²
RESISTENZA IMPATTO GRANDINE / Hail strength	Ø 25mm a 83 km/h / Ø 25mm at 83 km/h

Caratteristiche termiche / Thermic Features

(Condizioni di prova standard: irradiazione 1000 W/m², temperatura 25° C +/- 2° C, spettro AM 1,5)
 (Standard Test conditions: irradiance 1000 W/m², temperature 25° C +/- 2° C, spectrum AM 1,5)

COEFF. TEMP. Pmax / Pmax Coeff. Temp.	-0,41	%/K
COEFF. TEMP. Voc / Uoc Coeff. Temp.	-0,32	%/K
COEFF. TEMP. Isc / Isc Coeff. Temp.	0,053	%/K
NOCT	43	°C
INTERVALLO DI TEMPERATURA / Temp. range	da -40°C a 85°C / from -40°C to 85°C	

Caratteristiche elettriche / Electrical Features

(Condizioni di prova standard: irradiazione 1000 W/m², temperatura 25° C +/- 2° C, spettro AM 1,5)
 (Standard Test conditions: irradiance 1000 W/m², temperature 25° C +/- 2° C, spectrum AM 1,5)

MASSIMA POTENZA (tolleranza +/- 3%) / Maximum power (tolerance +/-3%)	Pmax	240	250	260	W
CORRENTE ALLA MASSIMA POTENZA / Current at point of maximum power	Imp	7,88	8,04	8,16	A
TENSIONE ALLA MASSIMA POTENZA / Voltage at point of maximum power	Vmp	30,84	31,10	31,84	V
CORRENTE DI CORTO CIRCUITO / Short Circuit Current	Isc	8,33	8,56	8,72	A
TENSIONE A CIRCUITO APERTO / Open Circuit Voltage	Voc	37,74	38,16	38,13	V
MASSIMA TENSIONE DI SISTEMA / Maximum System Voltage		1000	1000	1000	V
EFFICIENZA DEL MODULO / Module Efficiency	Eff	14,50	15,11	15,71	%

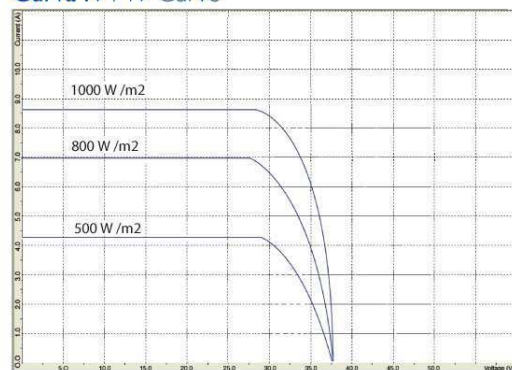
Imballo / Packaging

NR MODULI / No. Modules	24
DIMENSIONI SU PALLET / Packaging on pallet	110x176xH125cm
PESO / Weight	570kg
IMPILABILI / Stackable	<u>2</u>

Ultima revisione: 01/2012. AS-TECHNOLOGY S.r.l. si riserva il diritto di apportare modifiche ai dati tecnici del prodotto.

Last revised: 01/2012. AS-TECHNOLOGY S.r.l. reserves the right to make modifications to the technical data of the product.

Curva IV / IV Curve



Curva tipica del 240 wp / Typical Curve of 240 wp module