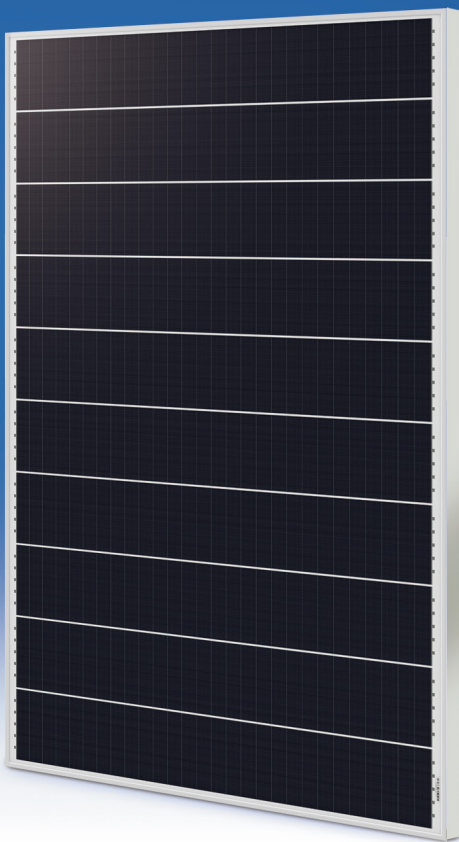




# GCL-M2/60H

## 单玻系列叠瓦单晶组件

### 330-365W



**365W**  
最高组件功率输出

**20.1%**  
最高组件效率

**0~+5W**  
功率公差



高质量硅片保证，高功率组件输出，极佳的性价比优势，是大型电站的理想选择



优选的封装材料和严格的工艺方案，保证组件抗 PID 能力



通过沙尘、盐雾、氨气等耐候性测试，适应严酷的户外环境



领先的叠片工艺，增加了组件单位面积的吸光效率，减少了组件内部损耗，组件效率达到行业领先水平



先进的电池工艺技术，使得组件具备更优良的低辐照度发电表现

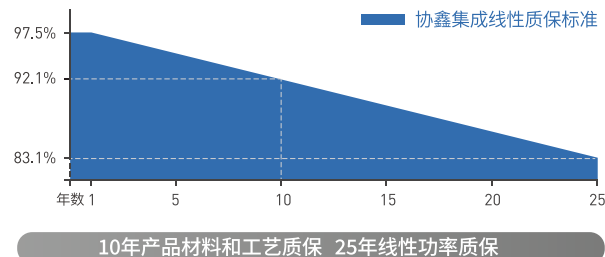


创新的电池切片技术，大幅减小了串电流，极大的降低组件内损，是炎热地区项目的理想选择

### 信赖协鑫长久稳定的品质

- 世界级的晶体硅光伏组件制造商
- 全自动的产线以及领先的光伏技术
- 通过各种长期可靠性测试
- 层压前后分别进行EL测试，有效保证组件可靠性
- 采用严格的国际标准管理体系ISO 9001, ISO14001 和 OHSAS: 18001
- 通过各种严苛的环境测试（盐雾，氨水以及沙暴腐蚀测试IEC61701, IEC 62716, DIN EN 60068-2- 68)

### 线性功率保证



\* 详细信息请参阅质保书

由 Swiss Re 提供再保险服务



\* 详细信息请联系GCL

## 电性能参数 | STC

功率输出	Pmax[W]	330	335	340	345	350	355	360	365
最大功率点的工作电压	Vmp[V]	37.20	37.30	37.40	37.50	37.60	37.70	37.80	37.90
最大功率点的工作电流	Imp[A]	8.87	8.98	9.09	9.20	9.31	9.42	9.53	9.64
开路电压	Voc[V]	45.10	45.20	45.20	45.30	45.40	45.40	45.40	45.50
短路电流	Isc[A]	9.45	9.49	9.51	9.55	9.60	9.65	9.70	9.75
组件效率	[%]	18.2	18.4	18.7	19.0	19.3	19.5	19.8	20.1
功率公差	[W]								0~+5

\* 标准测试条件: (大气质量 AM1.5, 辐照度 1000W/m<sup>2</sup>, 电池温度 25°C) 下的测量值

## 电性能参数 | NOCT

最大功率	Pmax [W]	247	251	254	257	261	264	267	270
最大功率点的工作电压	Vmp [V]	34.70	34.90	35.20	35.40	35.60	35.80	36.00	36.20
最大功率点的工作电流	Imp [A]	7.13	7.19	7.22	7.27	7.32	7.37	7.42	7.47
开路电压	Voc[V]	42.30	42.40	42.40	42.40	42.50	42.50	42.50	42.60
短路电流	Isc [A]	7.61	7.64	7.66	7.69	7.71	7.74	7.76	7.79

\* NOCT测试条件: 辐照度 800W/m<sup>2</sup>, 电池温度 20°C, 风速 1m/s

## 结构性能

电池片排列	340片 [34×10]
组件尺寸	1649×1102×35mm
重量	22.0 kg
玻璃	3.2mm高透、减反射镀膜钢化玻璃
背板	白色
边框	阳极氧化铝
接线盒	防护等级 IP67
电缆	4平方毫米, 1000毫米 光伏专用电缆
二极管数量	2
风压/雪压	2400帕/5400帕*
连接器	MC兼容

\* 详细信息请参见GCLSI安装说明书

## 温度特性

电池标称工作温度	42.3±2°C
温度系数 [Isc]	+0.05%/°C
温度系数 [Voc]	-0.30%/°C
温度系数 [Pmax]	-0.38%/°C

## 包装方式

每箱容量	30 片
17.5m平板装车量	1440 片
13.5m平板装车量	840 片

功率测量误差 +/-3%

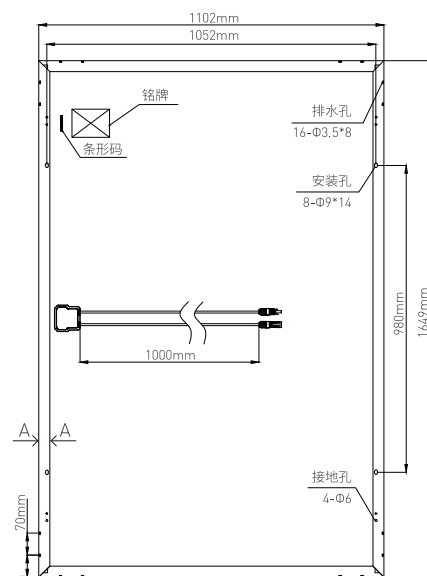
## 极限参数

工作温度	-40~+85°C
最大系统电压	1500V DC
最大保险丝额定电流	20A

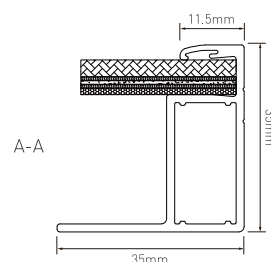
## 可选配置

连接器	<input type="checkbox"/> 原装MC
缆线长度	<input type="checkbox"/> 1600mm
边框	<input type="checkbox"/> 黑色
背板	<input type="checkbox"/> 黑色
组件尺寸	<input type="checkbox"/> 1622×1068×35mm

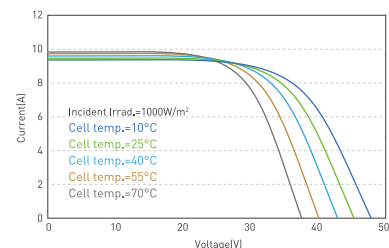
## 组件尺寸



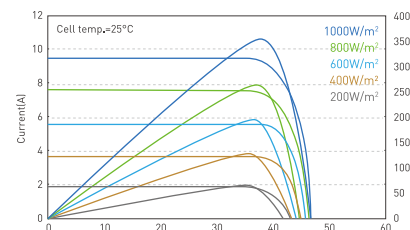
背视图



## 不同温度下电流电压曲线 (360W)



## 不同辐照度下电流电压曲线 / 功率电压曲线 (360W)



注意: 使用产品前请阅读安全与安装说明。  
协鑫集成科技有限公司版权所有, 本数据表规格如有更改, 恕不另行通知。



联系我们

网址: www.gclsi.com 邮箱: gclsi\_xsx@gclsi.com 电话: 0512-69832860