



GCL-M2/72H

单玻系列叠瓦单晶组件

405-440W



440W

最高组件功率输出

20.3%

最高组件效率

0~+5W

功率公差



高质量硅片保证，高功率组件输出，极佳的性价比优势，是大型电站的理想选择



优选的封装材料和严格的工艺方案，保证组件抗 PID 能力



通过沙尘、盐雾、氨气等耐候性测试，适应严酷的户外环境



领先的叠片工艺，增加了组件单位面积的吸光效率，减少了组件内部损耗，组件效率达到行业领先水平



先进的电池工艺技术，使得组件具备更优良的低辐照度发电表现

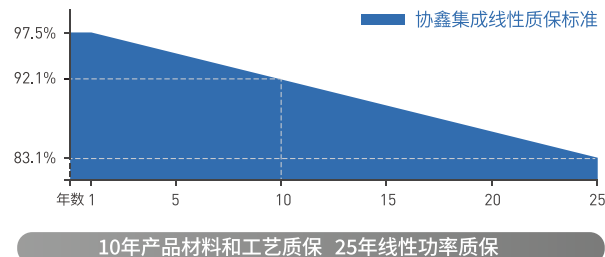


创新的电池切片技术，大幅减小了串电流，极大的降低组件内损，是高热地区项目的理想选择

信赖协鑫长久稳定的品质

- 世界级的晶体硅光伏组件制造商
- 全自动的产线以及领先的光伏技术
- 通过各种长期可靠性测试
- 层压前后分别进行EL测试，有效保证组件可靠性
- 采用严格的国际标准管理体系ISO 9001, ISO14001 和 OHSAS: 18001
- 通过各种严苛的环境测试（盐雾，氨水以及沙暴腐蚀测试IEC61701, IEC 62716, DIN EN 60068-2- 68)

线性功率保证



* 详细信息请参阅质保书

由 Swiss Re 提供再保险服务



* 详细信息请联系GCL

电性能参数 | STC

功率输出	Pmax[W]	405	410	415	420	425	430	435	440
最大功率点的工作电压	Vmp[V]	37.40	37.50	37.60	37.70	38.10	38.30	38.50	38.70
最大功率点的工作电流	Imp[A]	10.83	10.93	11.04	11.14	11.15	11.23	11.30	11.37
开路电压	Voc[V]	45.30	45.30	45.40	45.50	45.70	45.80	45.90	46.00
短路电流	Isc[A]	11.39	11.43	11.47	11.53	11.58	11.62	11.67	11.71
组件效率	[%]	18.6	18.9	19.1	19.3	19.6	19.8	20.0	20.3
功率公差	[W]								0~+5

* 标准测试条件: (大气质量 AM1.5, 辐照度 1000W/m², 电池温度 25°C) 下的测量值

电性能参数 | NOCT

最大功率	Pmax [W]	303	307	311	315	318	322	325	329
最大功率点的工作电压	Vmp [V]	35.10	35.30	35.60	35.80	36.00	36.20	36.40	36.60
最大功率点的工作电流	Imp [A]	8.64	8.69	8.73	8.79	8.84	8.89	8.94	8.99
开路电压	Voc[V]	42.50	42.50	42.50	42.60	42.70	42.80	42.90	43.00
短路电流	Isc [A]	9.17	9.21	9.24	9.29	9.34	9.37	9.41	9.44

* NOCT测试条件: 辐照度 800W/m², 电池温度 20°C, 风速 1m/s

结构性能

电池片排列	408片 [34×12]
组件尺寸	1971×1102×40mm
重量	26.0 kg
玻璃	3.2mm高透、减反射镀膜钢化玻璃
背板	白色
边框	阳极氧化铝
接线盒	防护等级 IP67
电缆	4平方毫米, 1200毫米 光伏专用电缆
二极管数量	2
风压/雪压	2400帕/5400帕*
连接器	MC兼容

* 详细信息请参见GCLSI安装说明书

温度特性

电池标称工作温度	42.3±2°C
温度系数 [Isc]	+0.05%/°C
温度系数 [Voc]	-0.30%/°C
温度系数 [Pmax]	-0.38%/°C

包装方式

每箱容量	30 片
17.5m平板装车量	1020 片
13.5m平板装车量	720 片

功率测量误差 +/-3%

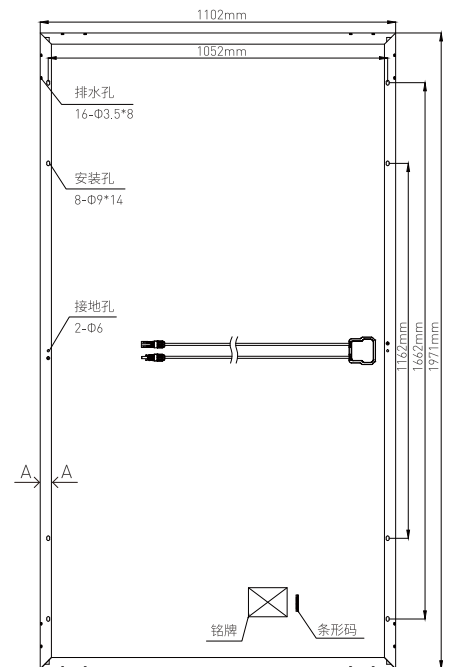
极限参数

工作温度	-40~+85°C
最大系统电压	1500V DC
最大保险丝额定电流	20A

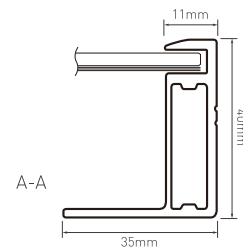
可选配置

连接器	<input type="checkbox"/> 原装MC
缆线长度	<input type="checkbox"/> 1600mm
边框	<input type="checkbox"/> 黑色
背板	<input type="checkbox"/> 黑色
组件尺寸	<input type="checkbox"/> 1942×1069×40mm

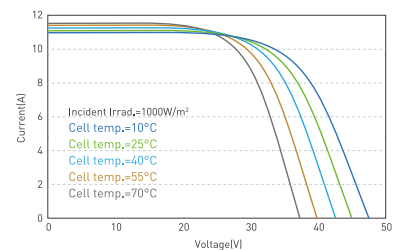
组件尺寸



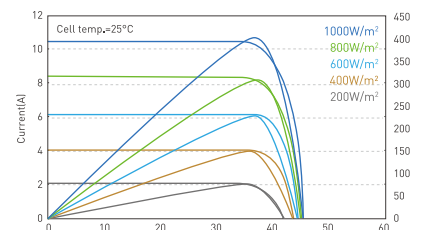
背视图



不同温度下电流电压曲线 (430W)



不同辐照度下电流电压曲线 / 功率电压曲线 (430W)



注意: 使用产品前阅读安全与安装说明。
协鑫集成科技有限公司版权所有, 本数据表格如有更改, 恕不另行通知。



联系我们

网址: www.gclsi.com 邮箱: gclsi_xsxz@gclsi.com 电话: 0512-69832860