



# THREE-PHASE STRING INVERTER

## 三相 组串式逆变器

### CBT20KTL Series CBT20KTL 系列

- 高效发电 | High-efficiency power generation**  
 宽直流电压输入范围，最大转换效率达98.3%  
 Wide DC voltage input range, maximum conversion efficiency of 98.3%
- 安全可靠 | Safe and reliable**  
 选用一线品牌元器件，确保产品稳定运行  
 Components from premium brand ensure product operate stably
- 电网友好 | Friendly grid**  
 内置防逆流模式、支持电网调度指令、有功功率连续可调  
 Built-in anti-backflow mode, support for grid dispatch instructions, continuous and adjustable active power
- 智能管理 | Intelligent management**  
 支持远程监控、参数设置、故障诊断、及软件升级



**高效发电**  
High-efficiency power generation



**安全可靠**  
Safe and reliable

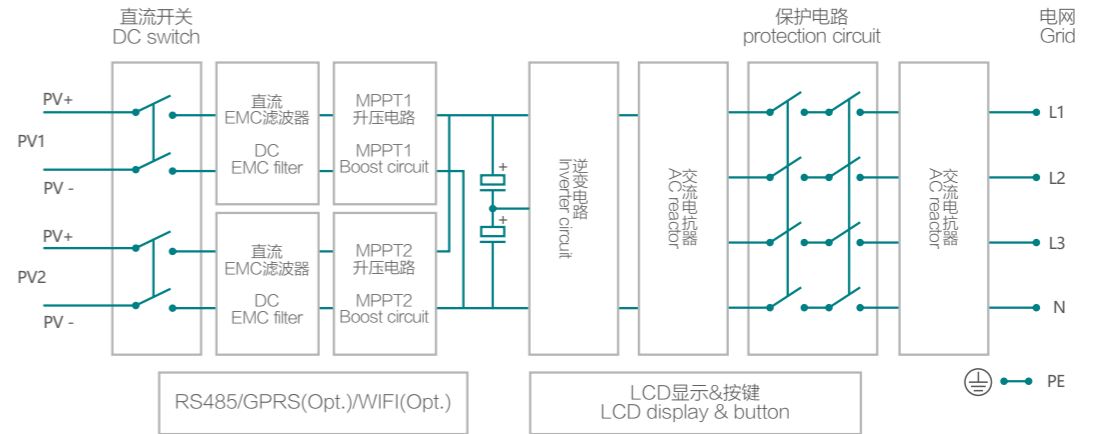


**电网友好**  
Friendly grid



**智能管理**  
Intelligent management

### 电路原理图 Circuit schematic



### 直流输入 Input (DC)

型号 / Model	CBT15KTL	CBT17KTL	CBT20KTL
最大直流功率 Max.DC power	16500W	18400W	22000W
最大直流电压 Max.DC voltage	1000 VDC	1000 VDC	1000 VDC
MPPT电压范围 MPPT voltage range	200-950 VDC	200-950 VDC	200-950 VDC
最大输入电流/每路 Max.input current	25A	25A	25A
MPPT追踪路数/每路串数 Number of MPPT Trackers /String per MPPT Tracker	2/2	2/2	2/2

### 交流输出 Output (AC)

型号 / Model	CBT15KTL	CBT17KTL	CBT20KTL
交流额定输出功率 Nominal output power	15KW	17KW	20KW
交流最大输出功率 Maximum AC output power	15KW	17KW	20KW
最大交流视在功率 Maximum AC apparent power	15KVA	17KVA	20KVA
最大输出电流 Max. output current	22.7A	25.8A	29A
交流线电压 AC line voltage	3N-, 230/400 VAC	3N-, 230/400 VAC	3N-, 230/400 VAC
交流电网频率 Grid frequency	50/60Hz	50/60Hz	50/60Hz
功率因数(可调节) Power factor(cos φ)	0.8超前-0.8滞后(0.8 lead-0.8lag)	0.8超前-0.8滞后(0.8 lead-0.8lag)	0.8超前-0.8滞后(0.8 lead-0.8lag)
谐波畸变 Harmonics	<3%	<3%	<3%

### 效率 Efficiency

型号 / Model	CBT15KTL	CBT17KTL	CBT20KTL
最大转换效率 Max. Efficiency	98.4%	98.4%	98.4%
欧洲转换效率 Euro- Efficiency	97.5%	97.5%	97.5%
MPPT效率 MPPT Efficiency	99.9%	99.9%	99.9%

### 其他 General Data

型号 / Model	CBT15KTL	CBT17KTL	CBT20KTL
尺寸(宽/高/厚) Dimension (W/H/D)	505/525/245 mm	505/525/245 mm	505/525/245 mm
重量 Weight	37kg	37kg	37kg
工作温度范围 Operating Temperature Range	-25°C~+60°C	-25°C~+60°C	-25°C~+60°C
防护等级 Degree of Protection	IP65	IP65	IP65
散热方式 Cooling method	自然散热 Natural cooling	自然散热 Natural cooling	自然散热 Natural cooling
拓扑结构 Topology	无变压器 No transformer	无变压器 No transformer	无变压器 No transformer
湿度 Humidity	0-95%, 无冷凝 0-95%, Non-condensing	0-95%, 无冷凝 0-95%, Non-condensing	0-95%, 无冷凝 0-95%, Non-condensing
通讯接口 Communication interfaces	RS485(标配)/WiFi、GPRS(可选) GPRS(Opt.)/WiFi(Opt.)		
质保年限 Standar Warranty	5年/5years		

以上只列出主型号，其它型号请查询公司网站 / All above are the main models of our machines, see more at our website