

## EGT 75000 MAX G2

### Inversor solar trifásico On Grid



Inversor solar para sistemas fotovoltaicos conectados à rede elétrica com potência limite da microgeração. Essencial para conversão da energia gerada pelos módulos fotovoltaicos de CC para CA, nos parâmetros adequados para conexão com o sistema elétrico local\*.

- » Sete MPPTs
- » LED de status
- » Fácil instalação
- » Monitoramento de geração de energia, via Web ou smartphone app, com Pocket Wi-Fi EPWU 2000 (incluso)
- » Proteção anti-ilhamento
- » Garantia de 10 (dez) anos

\* Inversor de tensão contínua em tensão alternada, microprocessado.

### Especificações técnicas

#### EGT 75000 MAX G2

##### ENTRADA (CC)

Potência máxima de entrada (Pmax)	112500 W
Tensão máxima de entrada (Vcc)	1100 V
Tensão de inicialização (Vcc)	250 V
Faixa de tensão do sistema fotovoltaico	195-1000 V
Tensão nominal de entrada (Vcc)	600 V
Faixa de tensão MPPT	600-850 V
Corrente máxima de entrada (CC)	7 x 26 A
Corrente máxima por string (CC)	A: 13 A / 13 A B: 13 A / 13 A C: 13 A / 13 A D: 13 A / 13 A E: 13 A / 13 A F: 13 A / 13 A G: 13 A / 13 A
Número de rastreadores MPPT	7
Quantidade de strings por rastreador MPPT	A: 2 / B: 2 / C: 2 / D:2 / E: 2 / F: 2 / G: 2
Corrente de curto-circuito máxima por rastreador MPPT	32 A
	<b>SAÍDA (CA)</b>
Potência máxima de saída	75000 W

## Especificações técnicas

### EGT 75000 MAX G2

Potência máxima aparente máxima de saída	83300 VA
Corrente máxima de saída (CA) <i>(Corrente nominal saída)</i>	120,8 A
Tensão nominal de saída <i>(Tensão de Alimentação (Saída))</i>	220 / 380 Vca
Frequência de saída <sup>1</sup>	50/60 Hz
Fator de potência	1 (com opção de ajuste de 0,8 indutivo ~ 0,8 capacitivo)
Taxa de Distorção Harmônica (THD)	< 3%
Tipo de conexão com a rede CA	3F/N/PE

### CONSUMO DE ENERGIA

Consumo noturno	<1 W
-----------------	------

### EFICIÊNCIA

Eficiência MPPT	99,9 %
Máxima eficiência	98,8 %

### SEGURANÇA

Proteção contra inversões de polaridade	Sim
Chave CC	Sim
Proteção contra sobretensão na entrada	Tipo II
Proteção contra curto-circuito na saída	Sim
Proteção contra sobretensão na saída	Tipo II
Proteção contra falta à terra	Sim
Monitoramento da string	Sim
Segurança <sup>2</sup>	IEC 62116 / IEC 61727 / IEC 61000-3-12:2011 / IEC 61000-3-11: 2017

### GERAIS

Índice de proteção	IP65
Temperatura de operação <sup>3</sup>	-25~+60 °C
Umidade relativa	0~100%
Altitude	4000 m
Emissão de ruído	<55 dB(A)
Topologia do inversor	Sem transformador
Tipo de refrigeração	Ventilação forçada
Interface de comunicação	USB e RS485 / Pocket Wi-Fi (incluso)
Tela	LED
Garantia padrão <sup>1</sup>	10 anos

#### DIMENSÃO E PESO

Dimensões (L x A x P) 870 x 580 x 290 mm

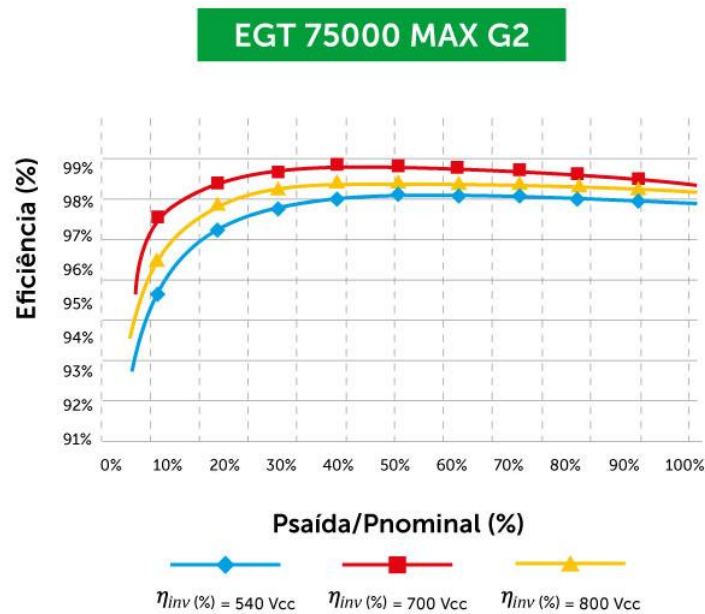
Peso 82 kg

<sup>1</sup> O padrão brasileiro é 60 Hz;

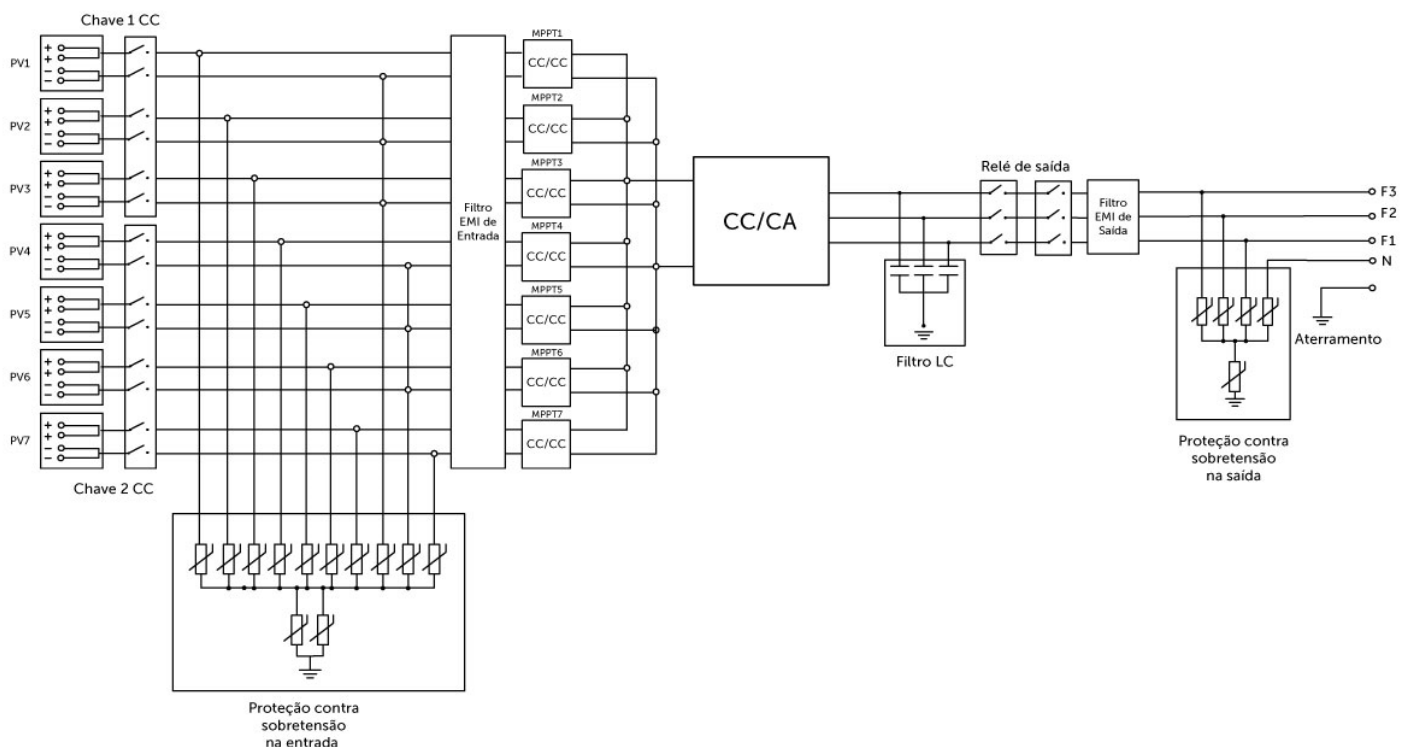
<sup>2</sup> Atendendo normas internacionais;

<sup>3</sup> Redução da potência nominal de saída para temperatura acima de 45°C, com taxa aproximada de 2,7%/°C.

#### Gráfico de eficiência



#### Topologia



## Fotos do produto



## Fotos do Pocket Wi-Fi EPWU 2000



## Foto do Pocket Wi-Fi EPWU 2000 aplicado



## Acessórios inclusos

01 Pocket Wi-Fi EPWU 2000

14 Pares de conectores MC4 macho/fêmea