

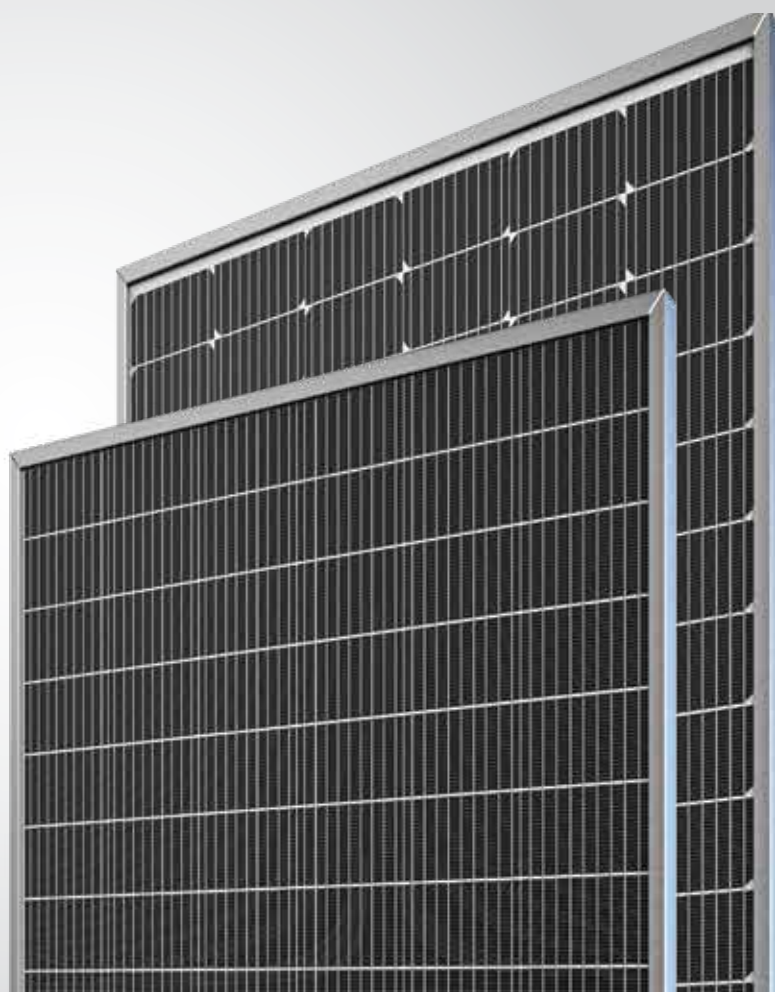


TORRI SOLARE

Artigiani del fotovoltaico dal 2007

Silvered HALF CELL

la più raffinata tra le innovazioni di processo



Scarica la scheda tecnica
in formato digitale

SCHEDA TECNICA
108/ 120 / 144 CELLE
MONOCRISTALLINO
Serie Silvered



CELLE PERC 9BB

La massima espressione della tecnologia disponibile, con una spinta innovativa che lo reinterpreta in una configurazione tutta nuova.



POTENZE

Disponibile nelle seguenti potenze
108 celle: 410Wp
120 celle: 380Wp / 385Wp
144 celle: 460Wp / 465Wp



LE MIGLIORI GARANZIE DEL MERCATO

30 ANNI sui difetti di fabbrica.
30 ANNI sulla performance lineare.



VETRO TEMPRATO E ANTIRIFLESSO

Miglior assorbimento di energia solare grazie ad una trasparenza maggiore del 97%.

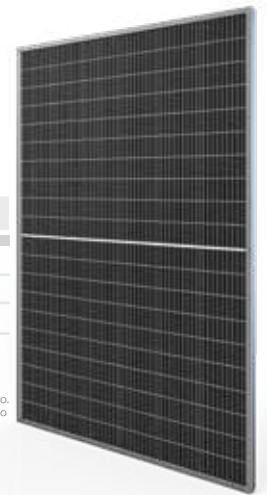


RISPETTOSO DELL'AMBIENTE

Assemblato esclusivamente con materie prime eco-sostenibili e registrato al consorzio che garantisce lo smaltimento a fine vita.



Silvered è il nome che abbiamo scelto per tutte le linee di prodotto orientate ad applicazioni tradizionali: civili e industriali. Nasce dalla quantità elevata di Argento utilizzato nella lega di cui è costituito il filo di saldatura dei semiconduttori. E' dal 2007 che mettiamo al centro la qualità e anche oggi continuiamo a sottoscrivere questo nostro impegno, dopo oltre 13 anni di esperienza e un volume prodotto e distribuito in Italia di oltre 400.000 pannelli fotovoltaici. Il pannello **HALF CELL** rappresenta la massima espressione della tecnologia disponibile sul mercato, con una spinta innovativa che lo reinterpreta in una configurazione tutta nuova.



CONFIGURAZIONI ELETTRICHE STC*

	Configurazione	Pmpp [Wp]	Vmpp [V]	Ipp [A]	Voc [V]	Isc [A]	Efficienza [%]
TRS 400-54M-H8 HALF CELL	108 celle	400 Wp	31.1 v	12.86 A	37.1 v	13.70 A	20.48 %
TRS 405-54M-H8 HALF CELL	108 celle	405 Wp	31.3 v	12.94 A	37.4 v	13.77 A	20.74 %
TRS 410-54M-H8 HALF CELL	108 celle	410 Wp	31.5 v	13.02 A	37.6 v	13.85 A	21.0 %

*STC (standard test conditions) - 1000Watt/m2, AM 1.5, 25°C. Le specifiche tecniche sono soggette a continui aggiornamenti e possono variare in qualsiasi momento senza alcun preavviso.

TECNOLOGIA



108
MONO

CONFIGURAZIONE
108 CELLE PERC FULL SQUARE 10BB (6x18)
DIMENSIONE CELLE
182 x 91mm

VERSIONI



STANDARD

*Immagine a scopo illustrativo. Non rappresenta le caratteristiche realistiche del pannello.

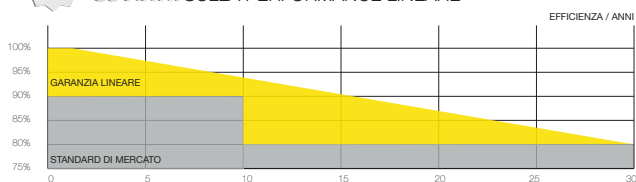
CARATTERISTICHE FISICHE

Configurazione	108 (6x18) celle
Larghezza	1134 mm
Altezza	1722 mm
Spessore	35 mm
Celle	182 x 91 mm
Peso	22,0 Kg
Spessore vetro	3,2 mm
Tipologia vetro	temperato / antiriflesso
Carico meccanico	551 Kg/m2
Resistenza alla grandine	Diametro 25mm a 23 m/s
Resistenza alla nebbia salina e ammoniacale	Livello 5
Tensione massima di Sistema	1500 v
Temperatura Operativa	-40 / +85°
Tolleranza sulla potenza Pmpp	0 / +5 Wp
Lunghezza cavi	+1000mm,-1000mm

GARANZIE



30 ANNI SUI DIFETTI DI FABBRICA
30 ANNI SULLA PERFORMANCE LINEARE



Con la Garanzia lineare il cliente, avvalendosi di un installatore specializzato, può contare sulla copertura lineare delle prestazioni, pari all'80% per 30 anni.

PACKAGING - sovrapponibile

Configurazione	108 celle
Capienza pallet	31pz
Dimensioni*	1790x1130x1175mm
Peso*	690kg

*Dati indicativi che possono variare in base alla quantità dei moduli.



IMBALLO ULTRA-RESISTENTE E SOVRAPPONIBILE

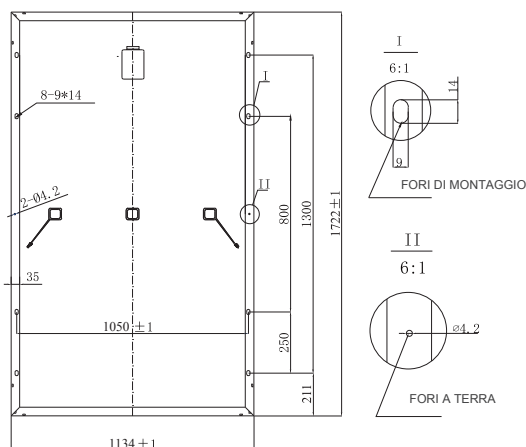
COEFFICIENTI TERMICI

Coefficiente Pmpp	-0,36 %/°C
Coefficiente Voc	- 0,29 %/°C
Coefficiente Isc	0,05 %/°C
NOCT	45°C ± 2°C

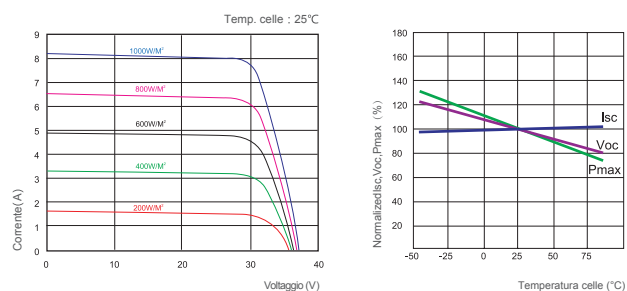
CERTIFICAZIONI

IEC 61215-2:2017 (ed.2)	TUV SUD
IEC 61730-2:2018 (ed.2)	TUV SUD
Consorzio smaltimento	ECOEM
ISO 9001:2015 / ISO 45001:2018 / ISO 14001:2015	Kiwa
Reazione al fuoco: Classe 1	Istituto Giordano

DISEGNO TECNICO

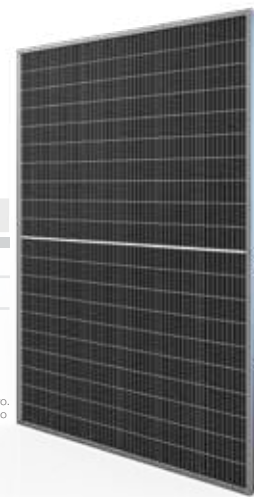


CURVE CARATTERISTICHE





Silvered è il nome che abbiamo scelto per tutte le linee di prodotto orientate ad applicazioni tradizionali: civili e industriali. Nasce dalla quantità elevata di Argento utilizzato nella lega di cui è costituito il filo di saldatura dei semiconduttori. E' dal 2007 che mettiamo al centro la qualità e anche oggi continuiamo a sottoscrivere questo nostro impegno, dopo oltre 13 anni di esperienza e un volume prodotto e distribuito in Italia di oltre 400.000 pannelli fotovoltaici. Il pannello **HALF CELL** rappresenta la massima espressione della tecnologia disponibile sul mercato, con una spinta innovativa che lo reinterpreta in una configurazione tutta nuova.



CONFIGURAZIONI ELETTRICHE STC*

Configurazione	Pmpp [Wp]	Vmpp [V]	Ipp [A]	Voc [V]	Isc [A]	Efficienza [%]	
TRS 380-60M-H6 HALF CELL	120 celle	380 Wp	34.8 v	10.92 A	41.7 v	11.42 A	22.5 %
TRS 385-60M-H6 HALF CELL	120 celle	385 Wp	35.0 v	11.00 A	44.2 v	11.51 A	22.80%

*STC (standard test conditions) - 1000Watt/m², AM 1.5, 25°C. Le specifiche tecniche sono soggette a continui aggiornamenti e possono variare in qualsiasi momento senza alcun preavviso.

TECNOLOGIA



120 MONO

CONFIGURAZIONE
120 CELLE PERC FULL SQUARE 9BB (6x20)
DIMENSIONE CELLE
166 x 83mm

VERSIONI



STANDARD

*Immagine a scopo illustrativo. Non rappresenta le caratteristiche realistiche del pannello.

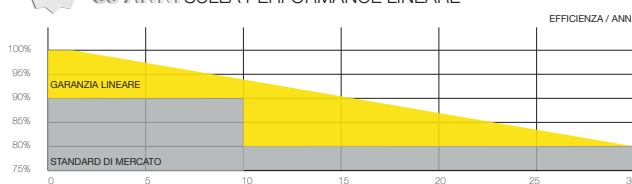
CARATTERISTICHE FISICHE

Configurazione	120 (6x20) celle
Larghezza	1048 mm
Altezza	1765 mm
Spessore	30 mm
Celle	166 x 83 mm
Peso	19,0 Kg
Spessore vetro	3,2 mm
Tipologia vetro	temperato / antiriflesso
Carico meccanico	551 Kg/m ²
Resistenza alla grandine	Diametro 25mm a 23 m/s
Resistenza alla nebbia salina e ammoniacale	Livello 5
Tensione massima di Sistema	1500 v
Temperatura Operativa	-40 / +85°
Tolleranza sulla potenza Pmpp	0 / +5 Wp
Lunghezza cavi	+1000mm, -1000mm

GARANZIE



30 ANNI SUI DIFETTI DI FABBRICA
30 ANNI SULLA PERFORMANCE LINEARE



Con la Garanzia lineare il cliente, avvalendosi di un installatore specializzato, può contare sulla copertura lineare delle prestazioni, pari all'80% per 30 anni.

PACKAGING - sovrapponibile

Configurazione	120 celle
Capienza pallet	36pz
Dimensioni*	1790x1130x1175mm
Peso*	690kg

*Dati indicativi che possono variare in base alla quantità dei moduli.



IMBALLO ULTRA-RESISTENTE E SOVRAPPONIBILE

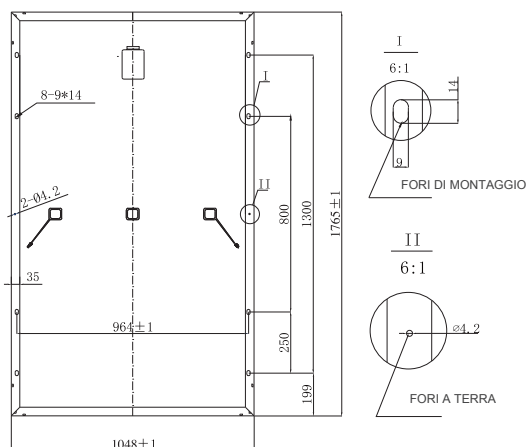
COEFFICIENTI TERMICI

Coefficiente Pmpp	-0,36 %/°C
Coefficiente Voc	- 0,29 %/°C
Coefficiente Isc	0,05 %/°C
NOCT	45°C ± 2°C

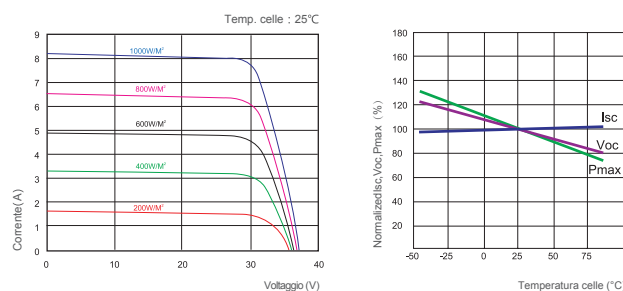
CERTIFICAZIONI

IEC 61215-2:2017 (ed.2)	TUV SUD
IEC 61730-2:2018 (ed.2)	TUV SUD
Consorzio smaltimento	ECOEM
ISO 9001:2015 / ISO 45001:2018 / ISO 14001:2015	Kiwa
Reazione al fuoco: Classe 1	Istituto Giordano

DISEGNO TECNICO

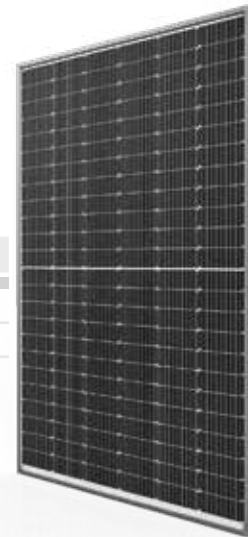


CURVE CARATTERISTICHE





Silvered è il nome che abbiamo scelto per tutte le linee di prodotto orientate ad applicazioni tradizionali: civili e industriali. Nasce dalla quantità elevata di Argento utilizzato nella lega di cui è costituito il filo di saldatura dei semiconduttori. E' dal 2007 che mettiamo al centro la qualità e anche oggi continuiamo a sottoscrivere questo nostro impegno, dopo oltre 13 anni di esperienza e un volume prodotto e distribuito in Italia di oltre 400.000 pannelli fotovoltaici. Il pannello **HALF CELL** rappresenta la massima espressione della tecnologia disponibile sul mercato, con una spinta innovativa che lo reinterpreta in una configurazione tutta nuova.



CONFIGURAZIONI ELETTRICHE STC*

Configurazione	P _{mp} [Wp]	V _{mp} [V]	I _{mp} [A]	V _{oc} [V]	I _{sc} [A]	Efficienza [%]	
TRS 460-72M-H6 HALF CELL	144 celle	460 Wp	41.8 v	11.01 A	50.6 v	11.50 A	20.67 %
TRS 465-72M-H6 HALF CELL	144 celle	465 Wp	42.0 v	11.07 A	50.9 v	11.57 A	20.89 %

*STC (standard test conditions) - 1000Watt/m², AM 1.5, 25°C. Le specifiche tecniche sono soggette a continui aggiornamenti e possono variare in qualsiasi momento senza alcun preavviso.

TECNOLOGIA



144
MONO

CONFIGURAZIONE
144 CELLE PERC FULL SQUARE 9BB (6x24)
DIMENSIONE CELLE
166 x 83mm

VERSIONI



STANDARD

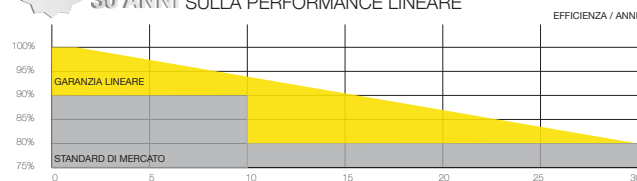
CARATTERISTICHE FISICHE

Configurazione	144 (6x24) celle
Larghezza	1048 mm
Altezza	2108 mm
Spessore	35 mm
Celle	166x83 mm
Peso	22.0 Kg
Spessore vetro	3.2 mm
Tipologia vetro	temperato / antiriflesso
Carico meccanico	551 Kg/m ²
Resistenza alla grandine	Diametro 25mm a 23 m/s
Resistenza alla nebbia salina e ammoniacca	Livello 5
Tensione massima di Sistema	1500 v
Temperatura Operativa	-40 / +85°
Tolleranza sulla potenza P _{mp}	0 / +5 Wp
Lunghezza cavi	+300mm,-300mm

GARANZIE



30 ANNI SUI DIFETTI DI FABBRICA
30 ANNI SULLA PERFORMANCE LINEARE



Con la Garanzia lineare il cliente, avvalendosi di un installatore specializzato, può contare sulla copertura lineare delle prestazioni, pari all'80% per 30 anni.

PACKAGING - sovrapponibile

Configurazione	144 celle
Capienza pallet	31pz
Dimensioni*	2150x1130x1175mm
Peso*	725kg

*Dati indicativi che possono variare in base alla quantità dei moduli.



**IMBALLO ULTRA-RESISTENTE
E SOVRAPPONIBILE**

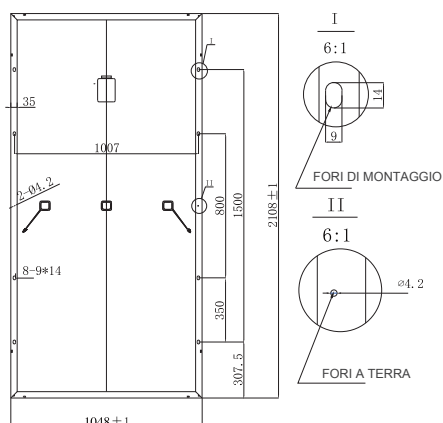
COEFFICIENTI TERMICI

Coefficiente P _{mp}	-0,41 %/°C
Coefficiente V _{oc}	- 0,29 %/°C
Coefficiente I _{sc}	0,05 %/°C
NOCT	45°C ± 2°C

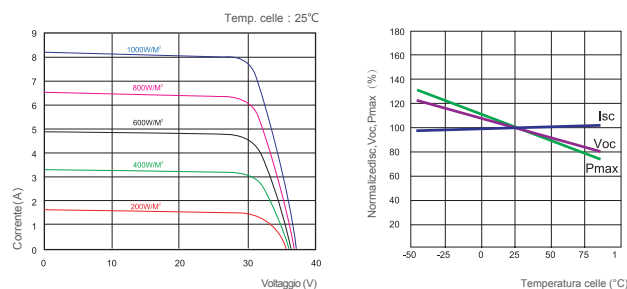
CERTIFICAZIONI

IEC 61215-2:2017 (ed.2)	TUV SUD
IEC 61730-2:2018 (ed.2)	TUV SUD
Consorzio smaltimento	ECOEM
ISO 9001:2015 / ISO 45001:2018 / ISO 14001:2015	Kiwa
Reazione al fuoco: Classe 1	Istituto Giordano

DISEGNO TECNICO



CURVE CARATTERISTICHE





Torri Solare

info@torrisolare.it

T. 030 6480034

www.artigianidelfotovoltaico.com

