



Thunder Sky Winston

公司地址: 福建省漳州市长泰经济开发区兴泰工业园区
 (长泰) TEL: 0596-8186789 Fax: 0596-8186678
 (深圳) TEL: 0755-86026789 Fax: 0755-8602 6678
 技术服务部 :Service Email:service@winston-battery.com
 http://www.thundersky-winston.com
 Email: winston@winston-battery.com

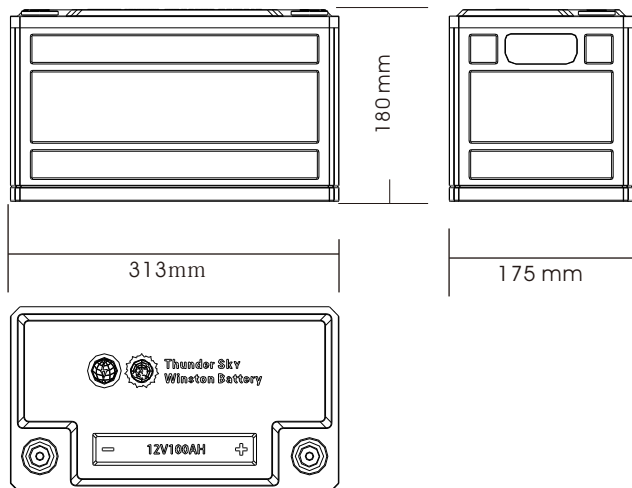
雷天温斯顿水性锂动力电池性能说明

THUNDER SKY WINSTON WATER-BASED LITHIUM POWER BATTERY PERFORMANCE SPECIFICATION

单体电池尺寸 DIMENSIONS



型号 (MODEL) : TSWB-LP12V100AH

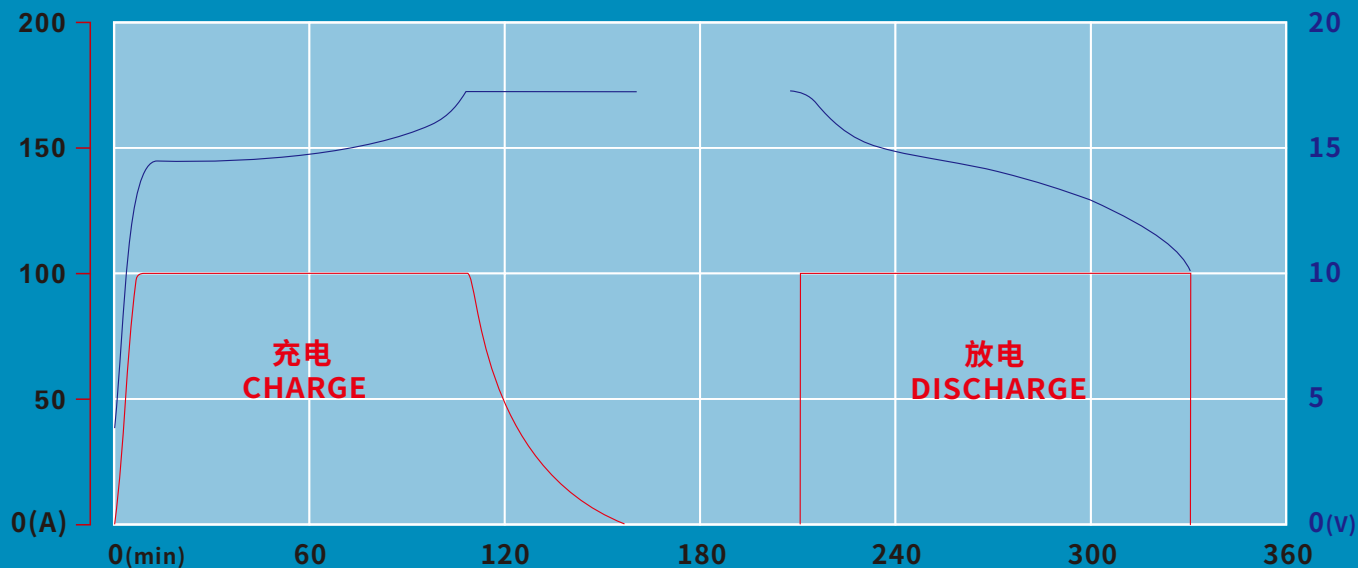


技术参数 SPECIFICATIONS

型号 (MODEL)	TSWB-LP12V100AH	
标称容量 Nominal Capacity	100AH	
规格 SPEC	长 L	313mm
	宽 W	157mm
	高 H	180mm
工作电压 Operation Voltage	充电 Charge	14.5(V)
	放电 Discharge	11(V)
内阻 Internal resistance	≤3(mΩ)	
最大放电电流 Max Discharge Current	恒电流 Constant Current	≤1CA
	脉冲试 Lmpulse Current	≤10CA
标准充放电电流 Standard Charge/ Discharge Current	50A(0.5CA)	
使用寿命 Cycle Life	5-10年/Years	
壳体耐温性 Temperature Durability Of Case	≤200°C	
适应环境 Operating Temperature	充电 Charge	-45°C~85°C
	放电 Discharge	
	存储湿度 Storage Humidity	≤75%RH
自放电率 (月) Self-discharge Rate	≤1% (月/Monthly)	
单体电池重量 Weight	15kg±500g	

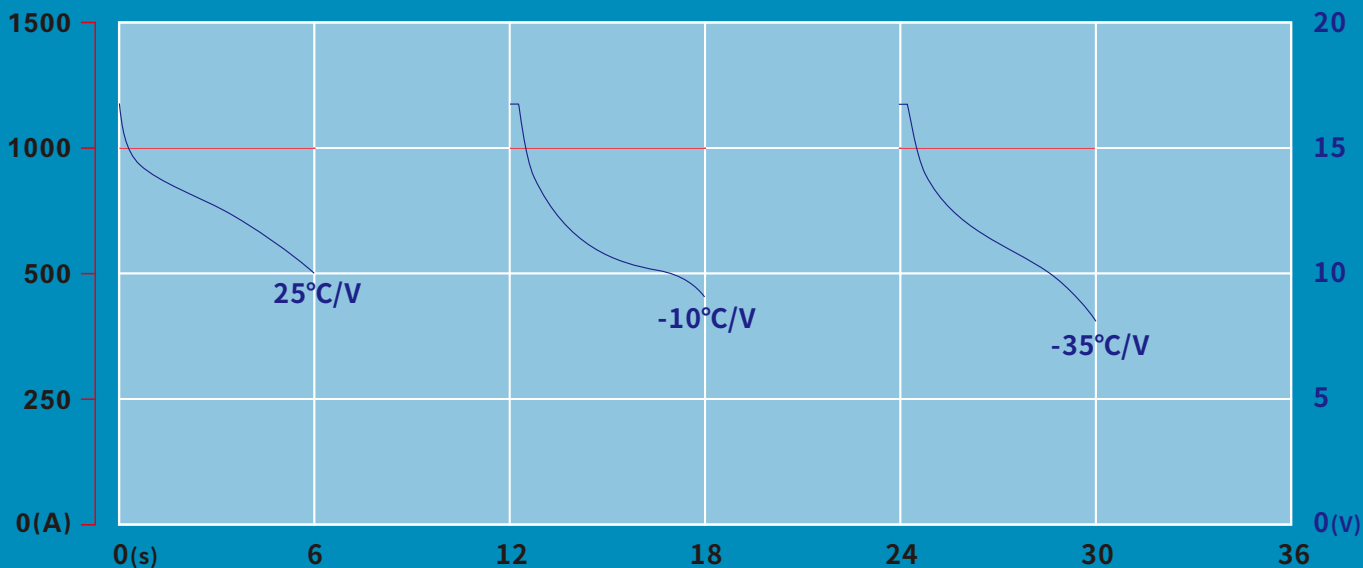
TSWB-LP12V100AH型电池的充放电特性

TSWB-LP12V100AH CHARGE&DISCHARGE CHART



▲ TSWB-LP12V100AH在25°C环境下100A充放电特性

TSWB-LP12V100AH CHARGE AND DISCHARGE BY 100A AT TEMPERATURE OF 25°C



▲ TSWB-LP12V100AH在不同温度环境下的脉冲放电特性

TSWB-LP12V100AH IMPULSE DISCHARGE AT DIFFERENT TEMPERATURE