



SG260P

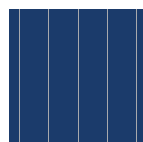
REVAMPING LINE



Con la sua ampia gamma di potenze che varia dai 220 ai 260W, la linea Revamping è la soluzione ideale per l'ottimizzazione ed il rinnovo di impianti fotovoltaici esistenti, incentivati con il Conto Energia.

Realizzati con 54 celle in silicio policristallino, i moduli della linea Revamping rappresentano un'eccellente sintesi di versatilità ed efficienza, adattandosi alle esigenze dell'installatore che desidera ridurre i tempi di intervento mantenendo inalterata la configurazione dell'impianto originale. La cornice, leggerissima ma al contempo estremamente resistente, facilita l'installazione e contribuisce a conferire robustezza al pannello.

Celle



54 CELLE
POLY 5BB

156.75 x 156.75 mm / 6.17 x 6.17"

Cornice



COMPATTA E ROBUSTA | 40 mm

ANCORABILE ANCHE
SUL LATO CORTO ⁽⁴⁾

30 ANNI GARANZIA LINEARE PRODUZIONE

30 ANNI GARANZIA PRODOTTO



REAZIONE AL FUOCO: **CLASSE I**



VETRO **ANTI-RIFLESSO**



ASSICURAZIONE QBE

Assicurazione Responsabilità Civile Prodotti QBE

Caratteristiche Elettriche (STC) ⁽¹⁾

SG260P

Potenza di picco (Pmax)	260 W
Tolleranza di classificazione	0/+5 W
Tensione a Pmax (Vmp)	28,59 V
Corrente a Pmax (Imp)	9,09 A
Tensione di circuito aperto (Voc)	35,15 V
Corrente di corto circuito (Isc)	9,56 A
Tensione massima di sistema	1500 V
Massimo valore nominale del fusibile	15 A
Efficienza modulo	15,98%
Classe di protezione da scossa elettrica	Classe II

Caratteristiche Meccaniche

Celle	54 (6x9) policristalline
Dimensioni Cella	156,75 x 156,75 mm / 6.17 x 6.17"
Cover Frontale	3,2 mm / 0.13" spessore, vetro temprato
Cover Posteriore	TPT (Tedlar-PET-Tedlar)
Capsula	EVA (Etilene Vinil Acetato)
Cornice	Lega d'alluminio anodizzato doppio spessore
Finiture Cornice	Argento
Finiture Backsheet	Bianco
Diodi	3 Diodi di Bypass
Junction Box	Certificato IP67
Connettori	MC4 o connettori compatibili
Lunghezza Cavi	900 mm / 35.43"
Sezione Cavi	4.0 mm ² / 0.006 in ²
Dimensioni	1640 x 992 x 40 mm / 64.5 x 39 x 1.57"
Peso	18 Kg / 39.7 lbs
Carico Max (Carico di prova) - SF	Certificato per 5400 Pa ⁽⁴⁾

Caratteristiche Temperatura

NOCT ⁽²⁾	45±2 °C
Coeff. temp. della potenza massima	-0.39 %/°C
Coeff. temp. della tensione di circuito aperto	-0.28 %/°C
Coeff. temp. della corrente di corto circuito	0.042 %/°C
Temperatura di funzionamento	-40 °C - +85°C

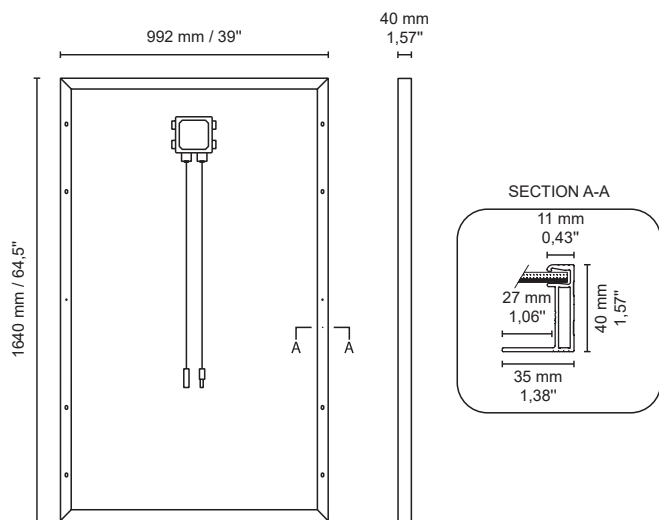
Packaging ⁽³⁾

Dimensione pallet	1700 x 1200 x 1200 mm / 66.93 x 47.24 x 47.24"
Pannelli per pallet	27
Peso	516 Kg / 1138 lbs

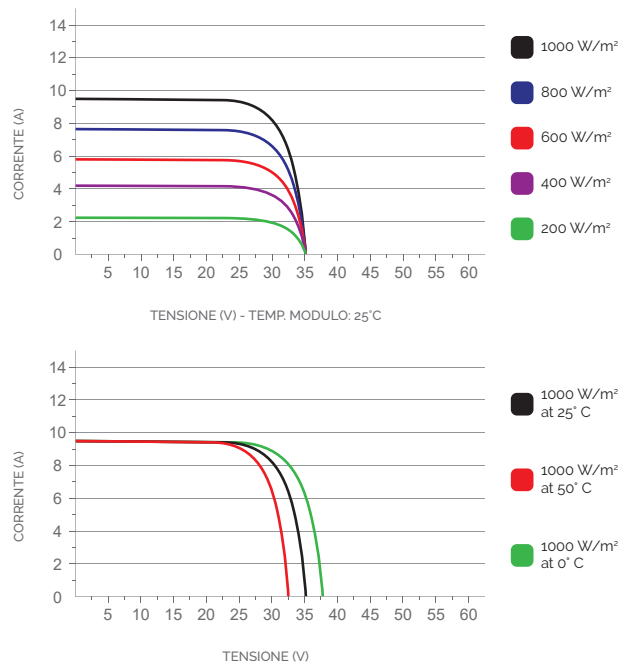
Certificazioni

Resistenza al fuoco	Classe di reazione al fuoco: 1 (UNI g177)
Certificati di prodotto	IEC 61215, IEC 61730

Dimensioni



Caratteristiche Corrente/Voltaggio



1. STC: (Standard Test Condition) Irraggiamento 1000W/m², Temperatura Modulo 25°C, Massa d'aria 1.5

2. NOCT: (Nominal Operation Cell Temperature) Irraggiamento 800W/m², Temp. ambiente 20°C, Velocità vento 1m/s

3. I bancali possono essere sovrapposti massimo a due

4. Consultare il manuale d'installazione per le relative configurazioni di montaggio