

30 ANNI GARANZIA LINEARE PRODUZIONE
30 ANNI GARANZIA PRODOTTO



TECNOLOGIA **PERC**



PID FREE



REAZIONE AL FUOCO: **CLASSE I**



VETRO **ANTI-RIFLESSO**



ASSICURAZIONE QBE
Assicurazione Responsabilità Civile Prodotti QBE

SM300M (FR)

RED LINE

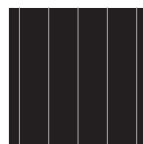


MODULO "MADE IN ITALY"

La tecnologia si unisce all'estetica in una linea di moduli monocristallini Peimar. La colorazione rossa viene ottenuta grazie all'impiego di vetro temprato con pigmentazione in nanotecnologia, sovrapposto alle celle monocristalline altamente performanti.

La linea Red si mimetizza perfettamente nell'ambiente circostante, risultando particolarmente idonea per le installazioni in aree soggette a restrizioni paesaggistiche, senza alcun svantaggio in termini di qualità ed efficienza.

Celle



60 CELLE
MONO 5BB / 9BB M3 | PERC

158.75 x 158.75 mm / 6.25 x 6.25"

Cornice



COMPATTA E ROBUSTA | 40 mm
ROSSO (RAL 8015)

ANCORABILE ANCHE
SUL LATO CORTO ⁽⁵⁾

Vetro



TRATTAMENTO NANO PARTICELLE
PIGMENTATE

COLORAZIONE ROSSA

Caratteristiche Elettriche (STC) ⁽¹⁾

SM300M (FR)

| | |
|--|-----------|
| Potenza di picco (Pmax) ⁽²⁾ | 300 W |
| Tolleranza di classificazione | 0/+5 W |
| Tensione a Pmax (Vmp) | 33.05 V |
| Corrente a Pmax (Imp) | 9.08 A |
| Tensione di circuito aperto (Voc) ⁽³⁾ | 40.33 V |
| Corrente di corto circuito (Isc) ⁽³⁾ | 9.72 A |
| Tensione massima di sistema | 1500 V |
| Massimo valore nominale del fusibile | 15 A |
| Efficienza modulo | 17.98% |
| Classe di protezione da scossa elettrica | Classe II |

Caratteristiche Meccaniche

| | |
|-----------------------------------|--|
| Celle | 60 (6 x 10) M3 monocristalline PERC |
| Dimensioni Cella | 158.75 x 158.75 mm / 6.25 x 6.25" |
| Cover Frontale | 3.2 mm / 0.13" spessore, vetro temprato |
| Cover Posteriore | TPT (Tedlar-PET-Tedlar) |
| Capsula | EVA (Etilene Vinil Acetato) |
| Cornice | Lega d'alluminio anodizzato doppio spessore |
| Finiture Cornice | Rosso (RAL 8015) |
| Finiture Backsheet | Nero |
| Finiture Vetro | Rosso (trattamento con nano particelle pigmentate) |
| Diodi | 3 Diodi di Bypass |
| Junction Box | Certificato IP67 |
| Connettori | MC4 o connettori compatibili |
| Lunghezza Cavi | 900 mm / 35.43" |
| Sezione Cavi | 4.0 mm ² / 0.006 in ² |
| Dimensioni | 1665 x 1002 x 40 mm / 65.5 x 39.4 x 1.57" |
| Peso | 18.6 Kg / 41 lbs |
| Carico Max (Carico di prova) - SF | 5400 Pa - 15 ⁽⁶⁾ |

Caratteristiche Temperatura

| | |
|--|----------------|
| NMOT ⁽³⁾ | 45±2 °C |
| Coeff. temp. della potenza massima | -0.37 %/°C |
| Coeff. temp. della tensione di circuito aperto | -0.28 %/°C |
| Coeff. temp. della corrente di corto circuito | 0.042 %/°C |
| Temperatura di funzionamento | -40 °C - +85°C |

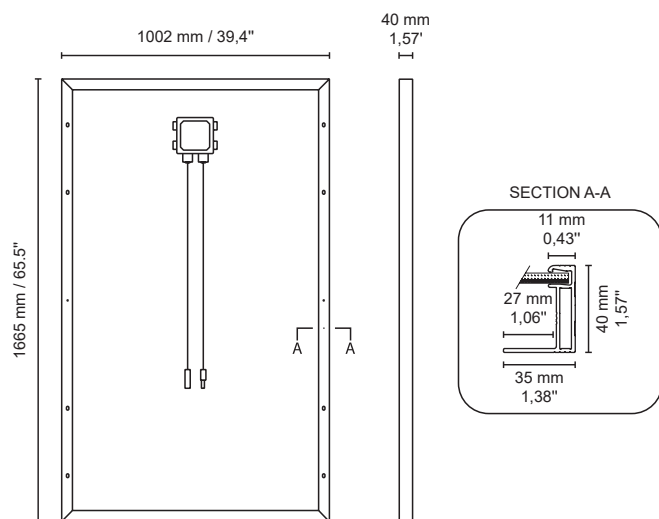
Packaging ⁽⁴⁾

| | |
|---------------------|--|
| Dimensione pallet | 1720 x 1200 x 1210 mm / 67.72 x 47.24 x 47.64" |
| Pannelli per pallet | 27 |
| Peso | 535 Kg / 1179 lbs |

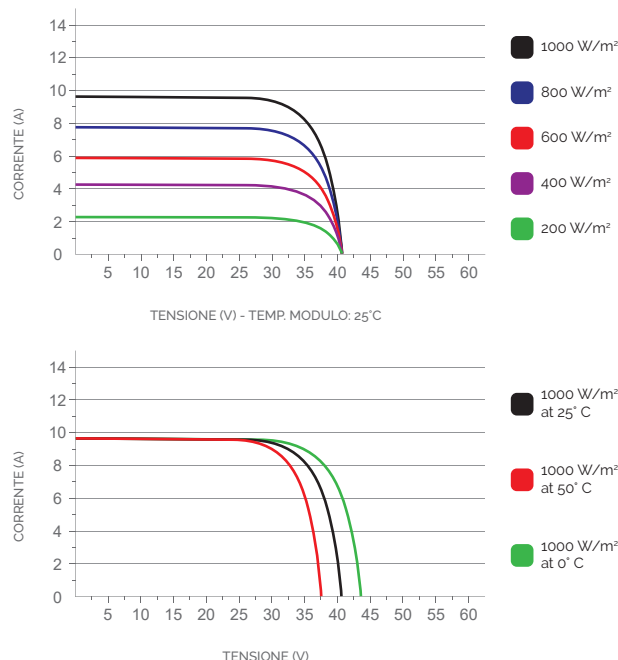
Certificazioni

| | |
|-------------------------|--|
| Resistenza al fuoco | Classe di reazione al fuoco: 1 (UNI g177) |
| PID free | IEC TS 62804-1:2015 |
| Nebbia salina | IEC 61701:2011 |
| Ammoniaca | IEC 62716:2013 |
| Certificati di prodotto | IEC 61215-1, IEC 61215-1-1, IEC 61215-2, IEC 61730-1, IEC 61730-2 |

Dimensioni



Caratteristiche Corrente/Voltaggio



1. STC: (Standard Test Condition) Irraggiamento 1000W/m², Temperatura Modulo 25°C, Massa d'aria 1.5

2. Tolleranza sulla misura di Pmax, Voc, Isc: +3%

3. NMOT: (Nominal Module Operating Temp). Irraggiamento 800W/m², Temp. ambiente 20°C, Velocità vento 1m/s

4. I bancali possono essere sovrapposti massimo a due

5. Consultare il manuale d'installazione per le relative configurazioni di montaggio