

Inversor On-Grid

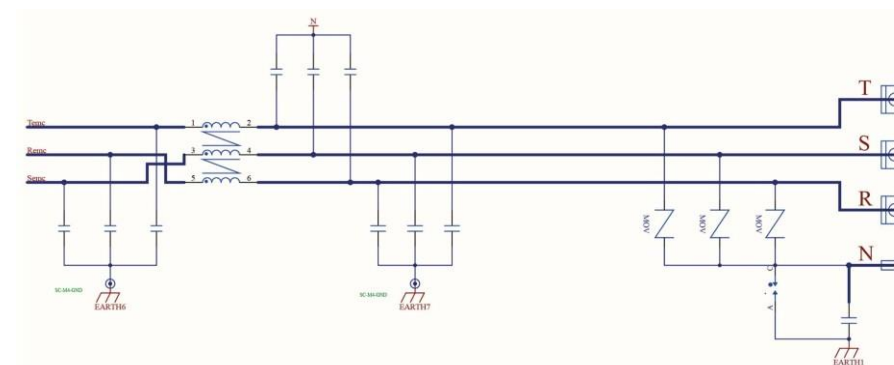
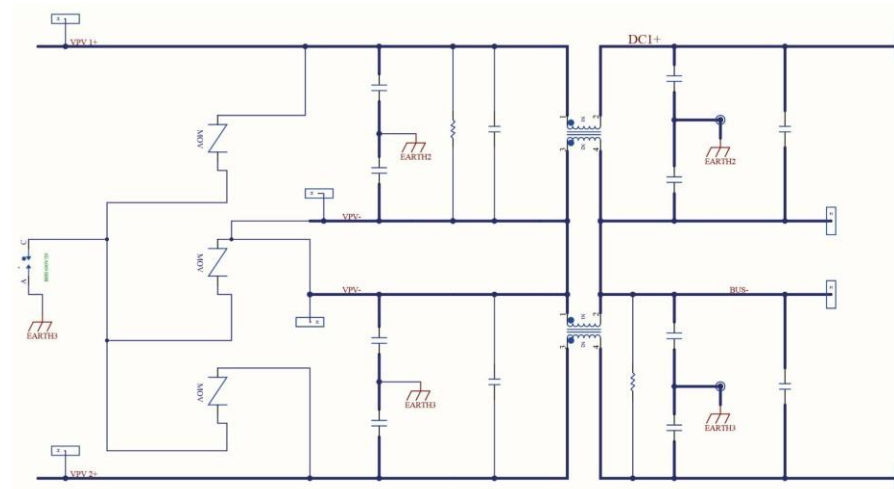
(TRIFÁSICO 380V)

SI15000



Modelo	NAC15K-DT
Código Interno	SI15000
Potência AC Nominal	15000 W
Máxima Potência AC	16500 VA
Entrada	
Máxima Potência de Entrada	22050W* / 22785W** / 22990W*** / 22770W****
Máxima Tensão de Entrada DC	950 V
MPPT Faixa de Tensão Operacional	250 ~ 950 V
Startup Tensão	250 V
Mínima Tensão DC	200 V
Número de MPPT	2
Máx. Corrente de Entrada (operacional)	25 A / 12.5A
Número de Strings	2 / 1
Tipo Terminal DC	MC4
Saída	
Corrente Nominal da Saída	21.8 A
Máxima Corrente de Saída	24.0 A
Tensão Nominal da rede elétrica	220V/380, 320~480Vac
Frequencia da Rede/Faixa	50 Hz / 60 Hz
Fator de Potência	>0.99 , 0.8(atraso) ~ 0.8(adianto)
THDi	< 3%
Eficiência	
Máxima Eficiência	98.3%
MPPT Eficiência	99.9%
Proteção	
Proteção de isolamento DC	Integrado
Proteção Polaridade Reversa DC	Integrado
Proteção de Sobrecorrente CA	Integrado
Proteção Anti-Ilhamento	Integrado
Monitoramento Falha à Terra	Integrado
Proteção contra Superaquecimento	Integrado
Proteção com DPS integrado	Integrado
Proteção contra Sobretensão CA/DC	Integrado
Proteção contra Fuga de Corrente CA/DC	Integrado
Parâmetros Gerais	
Dimensões (C X L X A)	455 x 390 x 190 mm
Peso	21 kg
Método de instalação	Fixação em Parede
Comunicação	WiFi
Faixa de Temperatura Ambiente	-25°C ~ 60°C
Umidade Relativa	0~98% (sem condensação)
Altitude de Operação	≤4000m
Dissipação de Calor	Natural
Grau de Proteção	IP65
Emissão de Barulho	< 30 dB
Garantia	7 anos
Certificação	IEC 62109-1, IEC 62109-2, EN 61000-2, EN 61000-3, AS/NZS 3100, EN 61000-6-1, EN 61000-6-2, EN 61000-6-3, EN 61000-6-4, EN 61000-6-4, EN 61000-4-16, EN 61000-4-18, EN 61000-4-29, VDE-AR-N-4105, VDE 0126-1-1+A1, CE, G83/2, UTE C15-712-1, MEA, PEA, AS4777, NBT 32004-2013, IEC60068, IEC61683, IEC61727, IEC62116, EN50438

Diagrama de Blocos



(*) Considerando um sistema com módulos EMPALUX *350W, **465W, ***605W e ****690W