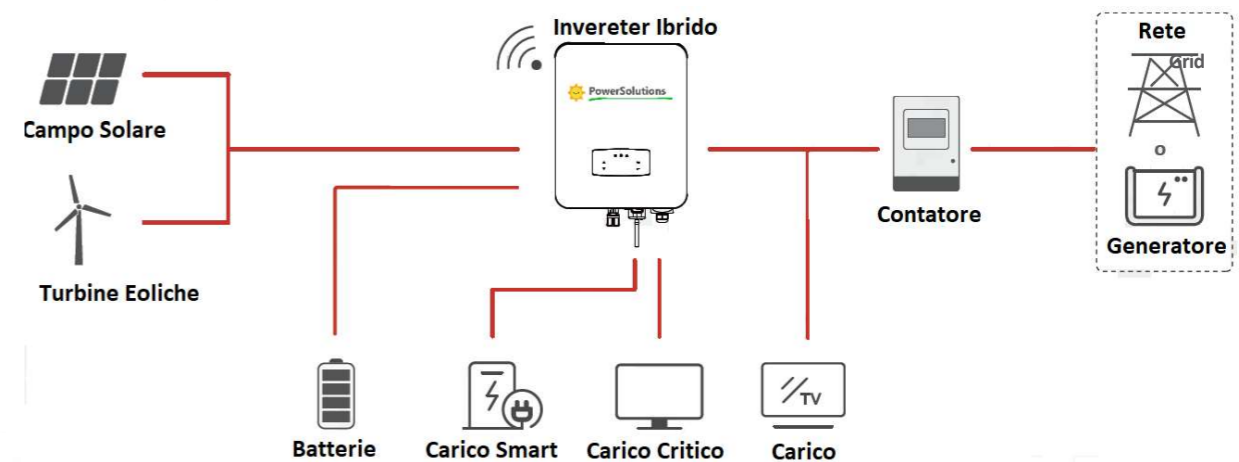


# Inverter Ibrido Trifase Serie Saturn

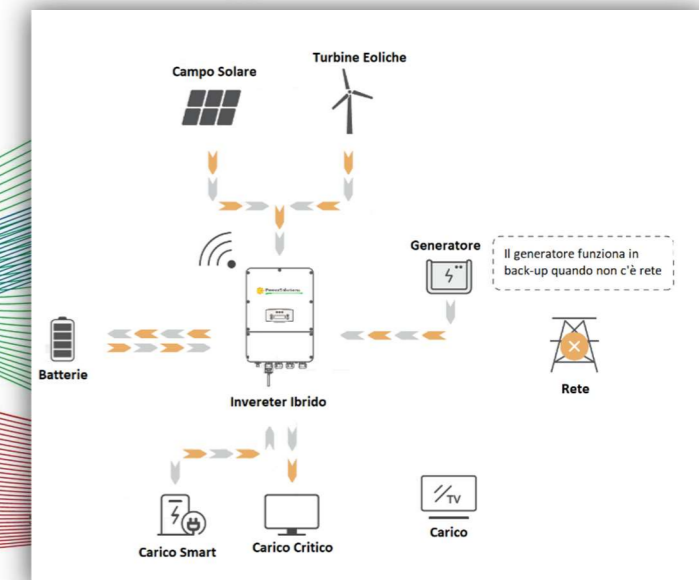
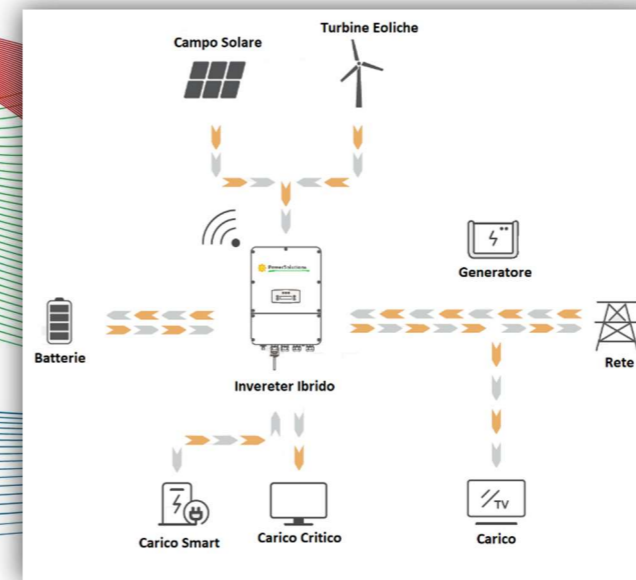
## 1-6kW per Batterie a bassa tensione



For New Storage System:

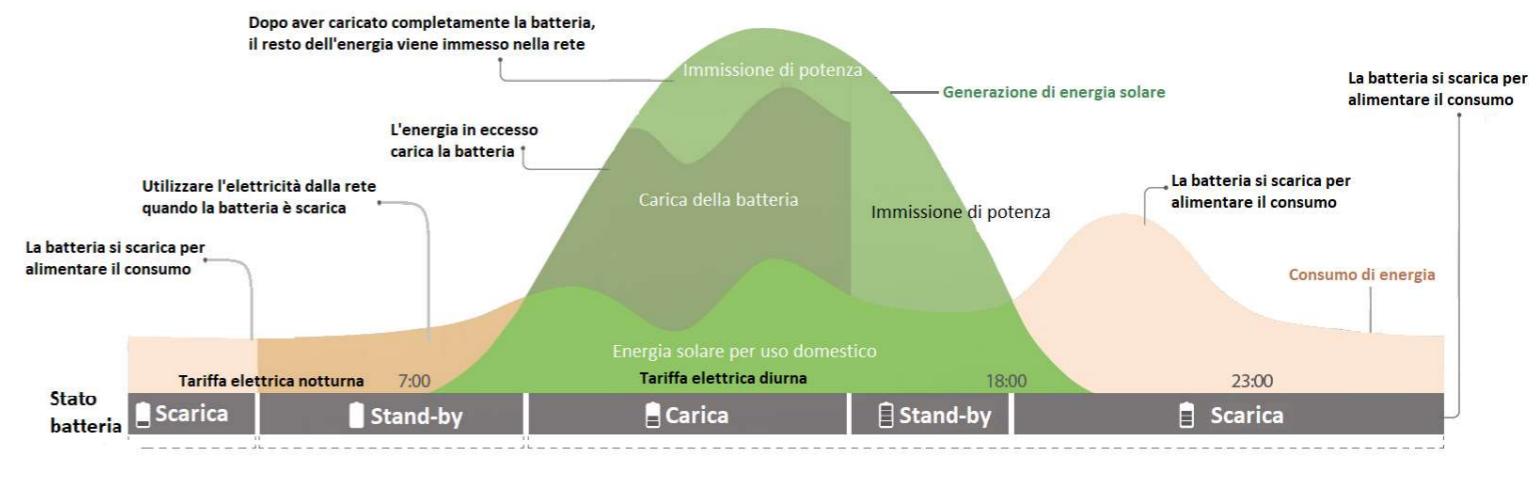


### Ottimizzazione Autoconsumo (on-grid) + Alimentazione in emergenza (off-grid)



### Modalità Ottimizzazione Autoconsumo

Installato un sistema di accumulo casalingo, il proprietario di casa potrà cambiare da una tariffa elettrica piatta ad una tariffa basata sul tempo di utilizzo. Per le aree e le regioni in cui è possibile applicare la riduzione dei picchi.



Gli inverter ad accumulo della serie AF di Power Solutions sono progettati per incrementare l'indipendenza energetica dei proprietari di casa. L'intervallo di potenza è tra 1kW e 6kW, compatibile con batterie ad alta tensione (40-60V).

La gestione dell'energia si basa su strutture tariffarie basate sul tempo di utilizzo e sulla domanda, riducendo significativamente l'ammontare di energia richiesta alla rete nazionale.

Grazie alla funzione UPS (tempo di commutazione < 10 ms) è possibile accendere i carichi cruciali durante le interruzioni. In aggiunta, durante la modalità di funzionamento in backup, l'inverter provvede ad eventuali sovraccarichi del 150%.

Gli inverter con accumulo della serie AF vanno incontro alle regole di sicurezza americane, integrando un circuito d'interruzione dell'arco di guasto (AFCI) e spegnimento rapido.

<p><b>Max. 1.5</b></p> <p><b>SOVRADIMENSIONAMENTO PV</b></p> <p>Capacità PV fino a 1,5 volte</p>	<p><b>2 MPPT</b></p> <p><b>CANALI MPPT</b></p> <p>Fino a 3 canali MPPT</p>	<p><b>&lt;10 ms</b></p> <p><b>FUNZIONE UPS</b></p> <p>Tempo di commutazione &lt; 10ms</p>	<p><b>PARALLELO</b></p> <p>Massimo 6 in parallelo</p>	<p><b>INGRESSO MULTPLI</b></p> <p>Supporta Generatore e turbina eolica</p>
Supporto per l'ottimizzazione del tempo di utilizzo	Modalità funzionamento impostabili	Funzione Anti-feed-in incorporata	Dimensioni compatte e installazione rapida	Monitoraggio Smart e aggiornamento firmware a distanza
	AFCI & Spegnimento rapido			

Ingresso PV	AF1K-SL-1	AF1.5K-SL-1	AF2K-SL-1	AF2.5K-SL-1	AF3K-SL-1	AF3.6K-SL-1
Potenza Max. (kW)	1.5	2.3	3.0	3.8	4.5	5.4
Tensione PV Max. (V)	550					
Intervallo MPPT (V)	80 - 500					
Intervallo totale MPPT (V)	80 - 500	90 - 500	120 - 500	150 - 500	170 - 500	210 - 500
Tensione nominale (V)	360					
Tensione Startup(V)	100					
Corrente Max. (A)	18.5 x 1					
Corrente cortocircuito Max. (A)	26 x 1					
N. di inseguitori MPPT / N. di stringhe	1 / 1					
<b>Batteria</b>						
Potenza Max. Carica/Scarica (kW)	1.0	1.5	2.0	2.5	3.0	3.6
Corrente Max.Carica/Scarica(A)	25	40	50	63	80	80
Tensione Nominale(V)	51.2					
Intervallo tensione (V)	40 - 60					
Tipologia	Li-ion / Piombo-acido etc.					
<b>Rete AC</b>						
Corrente Continua Max. (A)	5.0	7.0	10.0	12.0	14.0	17.0
Potenza Continua Max. (kVA)	1.0	1.5	2.0	2.5	3.0	3.6
Corrente nominale (A)	4.6 / 4.4	6.9 / 6.6	9.1 / 8.7	11.4 / 10.9	13.7 / 13.1	16.4 / 15.7
Tensione nominale (V)	198 to 242 @ 220 / 207 to 253 @ 230					
Frequenza nominale (Hz)	50 / 60					
Fattore Potenza	0.999 (Regolabile da 0,8 sovraeccitato a 0,8 sottoeccitato)					
THD Corrente(%)	< 3					
<b>Carico uscita AC</b>						
Corrente ContinuaMax. (A)	5.0	7.0	10.0	12.0	14.0	17.0
Potenza Continua Max. (kVA)	1.0	1.5	2.0	2.5	3.0	3.6
Picco Corrente Max. (A) (10min)	6.9 / 6.6	10.5 / 10.0	13.7 / 13.1	17.3 / 16.6	20.5 / 19.6	24.6 / 23.5
Picco Potenza Max. (kVA) (10min)	1.5	2.3	3.0	3.8	4.5	5.4
Corrente nominale (A)	4.6 / 4.4	6.9 / 6.6	9.1 / 8.7	11.4 / 10.9	13.7 / 13.1	16.4 / 15.7
Tensione nominale AC L-N (V)	220 / 230					
Frequenza nominale AC (Hz)	50 / 60					
Tempo di commutazione (ms)	Senza limiti					
Tensione nominale AC L-O (V)	< 3					
<b>Efficienza</b>						
Efficienza CEC (%)	97.0					
Efficienza Max. (%)	97.6					
Efficienza Bat. Da PV (%)	98.1					
Efficienza Bat. tra AC (%)	96.8					
<b>Protezioni</b>						
Protezione Inversione Polarità PV	SI					
Portezione Sovracorrenti/Tensione	SI					
Protezione anti-isolamento	SI					
Portezione Cortocircuito AC	SI					
Rilevatore Corrente Residua	SI					
Monitoraggio Guasto a Terra	SI					
Rilevatore Resistenza Isolamento	SI					
Rilevatore Arco PV	SI					
Grado Protezione	IP65 / NEMA4X					
<b>Dati Generali</b>						
Dimensioni (H x W x D)	513 x 370 x 192					
Peso	17					
Topologia	Senza Trasformatore					
Raffreddamento	Ventole Smart					
Umidità relativa	0 - 100 %					
Intervallo temperature lavoro	- 25 to 60					
Altitudine lavoro	< 4000					
Emissioni Sonore (dB)	< 25					
Consumo in standy-by (W)	< 10					
Tipologia montaggio	Staffa a parete					
Comunicazione in RSD	SUNSPEC					
Dysplay e interfaccia comunicazione	LCD, LED, RS485, CAN, Wi-Fi, GPRS, 4G					
Certificazioni e Approvazioni	NRS97, G98/G99, EN50549-1, C10/C11, AS 4777, VDE-AR-N4105, VDE0126, IEC62040, IEC62109-1, IEC62109-2, CEI 0-21:2022					
EMC	EN61000-6-2, EN61000-6-3					

Ingresso PV	AF3K-SL	AF3.6K-SL	AF4K-SL	AF4.6K-SL	AF5K-SL	AF5.5K-SL	AF6K-SL
Potenza Max. (kW)	4.5	5.4	6.0	6.9	7.5	8.3	9.0
Tensione PV Max. (V)	550						
Intervallo MPPT (V)	80 - 500						
Intervallo totale MPPT (V)	90 - 500	110 - 500	120 - 500	130 - 500	150 - 500	160 - 500	170 - 500
Tensione nominale (V)	360						
Tensione Startup(V)	100						
Corrente Max. (A)	18.5 x 2						
Corrente cortocircuito Max. (A)	26 x 2						
N. di inseguitori MPPT / N. di stringhe	2 / 2						
<b>Batteria</b>							
Potenza Max. Carica/Scarica (kW)	3.0	3.6	4.0	4.6	4.8	4.8	4.8
Corrente Max.Carica/Scarica(A)	80						
Tensione Nominale(V)	51.2						
Intervallo tensione (V)	40 - 60						
Tipologia	Li-ion / Piombo-acido etc.						
<b>Rete AC</b>							
Corrente Continua Max. (A)	14.0	17.0	19.0	22.0	23.0	26.0	28.0
Potenza Continua Max. (kVA)	3.0	3.6	4.0	4.6	5.0	5.5	6.0
Corrente nominale (A)	13.7 / 13.1	16.4 / 15.7	18.2 / 17.4	21.0 / 20.0	22.8 / 21.8	25.0 / 24.0	27.3 / 26.1
Tensione nominale (V)	198 to 242 @ 220 / 207 to 253 @ 230						
Frequenza nominale (Hz)	50 / 60						
Fattore Potenza	0.999 (Regolabile da 0,8 sovraeccitato a 0,8 sottoeccitato)						
THD Corrente(%)	< 3						
<b>Carico uscita AC</b>							
Corrente ContinuaMax. (A)	14.0	17.0	19.0	22.0	23.0	26.0	28.0
Potenza Continua Max. (kVA)	3.0	3.6	4.0	4.6	5.0	5.5	6.0
Picco Corrente Max. (A) (10min)	20.5 / 19.6	24.6 / 23.5	27.3 / 26.1	31.4 / 30	34.1 / 32.7	37.8 / 36.1	41.0 / 39.2
Picco Potenza Max. (kVA) (10min)	4.5	5.4	6.0	6.9	7.5	8.3	9.0
Corrente nominale (A)	13.7 / 13.1	16.4 / 15.7	18.2 / 17.4	21.0 / 20.0	22.8 / 21.8	25.0 / 24.0	27.3 / 26.1
Tensione nominale AC L-N (V)	220 / 230						
Frequenza nominale AC (Hz)	50 / 60						
Tempo di commutazione (ms)	Senza limiti						
Tensione nominale AC L-O (V)	< 3						
<b>Efficienza</b>							
Efficienza CEC (%)	97.0						
Efficienza Max. (%)	97.6						
Efficienza Bat. Da PV (%)	98.1						
Efficienza Bat. tra AC (%)	96.8						
<b>Protezioni</b>							
Protezione Inversione Polarità PV	SI						
Portezione Sovracorrenti/Tensione	SI						
Protezione anti-isolamento	SI						
Portezione Cortocircuito AC	SI						
Rilevatore Corrente Residua	SI						
Monitoraggio Guasto a Terra	SI						
Rilevatore Resistenza Isolamento	SI						
Rilevatore Arco PV	SI						
Grado Protezione	IP65 / NEMA4X						
<b>Dati Generali</b>							
Dimensioni (H x W x D)	513 x 370 x 192						
Peso	17						
Topologia	Senza trasformatore						
Raffreddamento	Ventole smart						
Umidità relativa	0 - 100 %						
Intervallo temperature lavoro	- 25 to 60						
Altitudine lavoro	< 4000						
Emissioni Sonore (dB)	< 25						
Consumo in standy-by (W)	< 10						
Tipologia montaggio	Staffa a parete						
Comunicazione in RSD	SUNSPEC						
Dysplay e interfaccia comunicazione	LCD, LED, RS485, CAN, Wi-Fi, GPRS, 4G						
Certificazioni e Approvazioni	NRS97, G98/G99, EN50549-1, C10/C11, AS 4777, VDE-AR-N4105, VDE0126, IEC62040, IEC62109-1, IEC62109-2, CEI 0-21:2022						
EMC	EN61000-6-2, EN61000-6-3						