

# 金鲨系列 JHM7/66H

## 210高效单晶半片电池组件

电池片数量 <b>132片</b>	功率输出范围 <b>645-665W</b>
最大系列电压 <b>1500V</b>	最大转换效率 <b>21.41%</b>



**高输出功率**  
采用高品质硅片及半片PERC技术，组件最高可至665W



**高可靠性**  
产品通过各种严苛环境测试



**更低温度系数**  
更低的温度系数使组件在高温下功率衰减更少



**阴影条件下发电性能好**  
特殊电池与组件设计显著降低阴影遮挡造成的功率损失



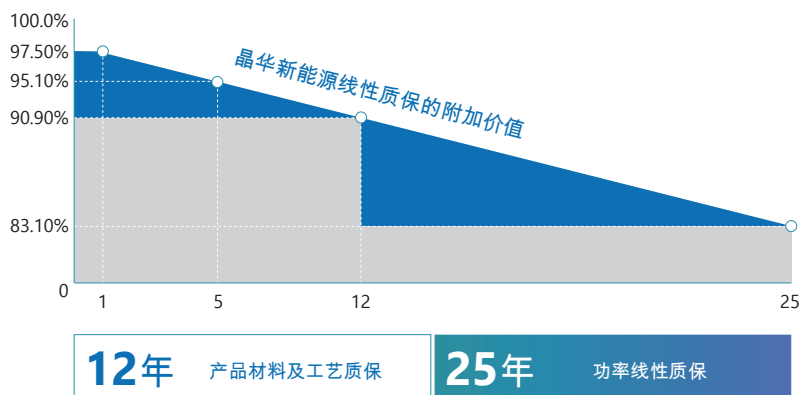
**抗隐裂性能优异**  
运用半片电池结构技术，可以最大程度降低电池片潜在损伤，从而降低隐裂率



**优秀的抗PID性能**  
通过192小时抗PID测试



### 线性功率质保

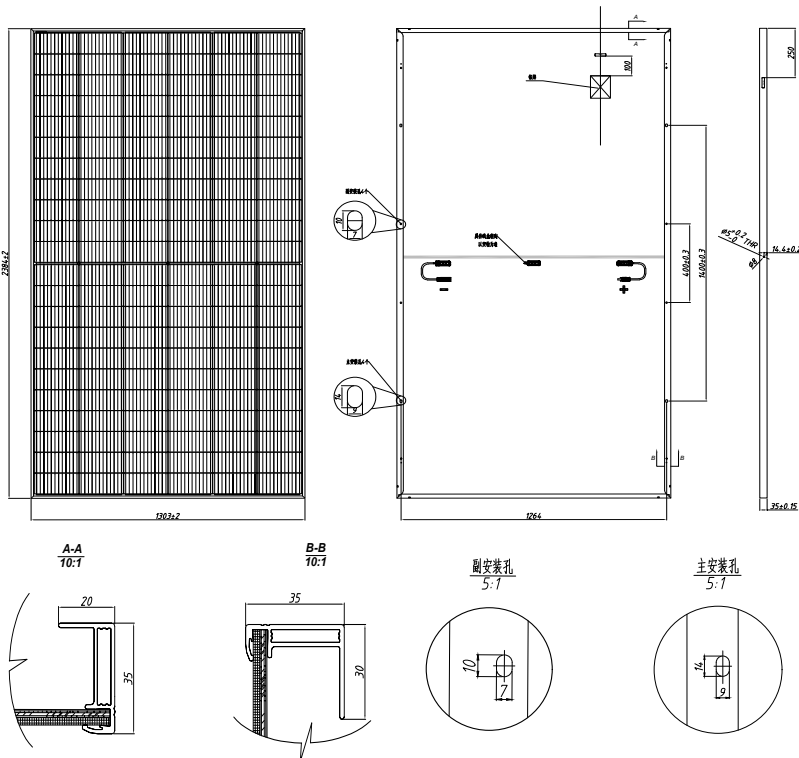


### 全面的产品体系证书

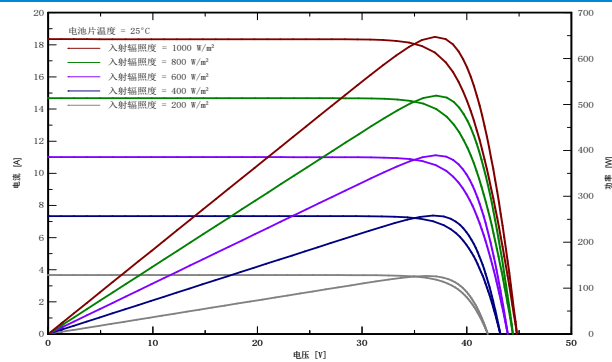


IEC61215/61730    IEC62804 抗PID  
IEC62716 耐氨气    IEC61701 耐盐雾  
ISO9001 质量管理体系  
ISO14001 环境管理系列标准  
ISO45001 职业健康安全管理体系

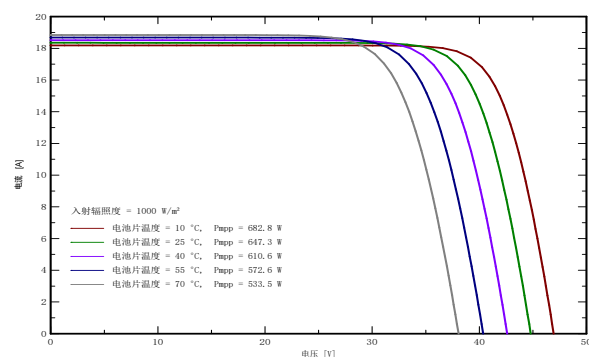
组件尺寸 [ mm ]



不同辐照度下电流电压/功率电压曲线 (645W)



不同工作温度下电流/电压曲线 (645W)



电性能参数

组件型号	JHM7/66H645		JHM7/66H650		JHM7/66H655		JHM7/66H660		JHM7/66H665		
	STC	NMOT	STC	NMOT	STC	NMOT	STC	NMOT	STC	NMOT	
最大输出功率 (Pmax)	(W)	645	484	650	487	655	491	660	495	665	499
最大工作电压 (Vmp)	(V)	37.7	35.3	37.9	35.5	38.1	35.7	38.3	35.9	38.5	36.1
最大工作电流 (Imp)	(A)	17.11	13.72	17.16	13.74	17.20	13.76	17.24	13.79	17.28	13.83
开路电压 (Voc)	(V)	44.8	42.3	45.0	42.5	45.2	42.7	45.4	42.9	45.6	43.1
短路电流 (Isc)	(A)	18.35	14.80	18.39	14.83	18.43	14.86	18.47	14.89	18.51	14.93
组件效率		20.76%		20.92%		21.09%		21.25%		21.41%	
工作温度		-40°C~+85°C									
最大系统电压		1500V									
最大保险丝额定电流		30 A									
安全保护等级		Class II									
功率公差		0~+5W									

\* 标准测试条件 (STC): 辐照度 1000W/m², 组件温度 25°C, AM 1.5

\* 组件标称工作温度 (NMOT), 辐照度 = 800W/m², AM 1.5, 环境温度 20°C, 风速 = 1m/s

机械参数

电池片类型	单晶 PERC
电池片排布	132pcs (2×(6×11))
尺寸 (L×W×H)	2384×1303×35mm
重量	35.5 kg
玻璃	3.2mm 钢化玻璃
边框	阳极氧化铝
接线盒	IP68, 3 个二极管
线缆	4mm²/ 正极线长 450mm, 负极线长 250mm
连接器	MC4兼容
雪载 / 风载	5400Pa/2400Pa

温度系数

峰值功率 (Pmax) 温度系数	-0.38%/°C
开路电压 (Voc) 温度系数	-0.30%/°C
短路电流 (Isc) 温度系数	0.06%/°C
NMOT	44±2°C

包装信息

每包数量	31 片
13.5 米平板车数量	496 片
17.5 米平板车数量	620 片
40 尺高柜数量	527 片

\* 申明: 本技术参数文件中包含的技术参数可能略有偏差, 晶华新能源并不保证其完全准确无误。由于不断的技术创新、产品优化, 晶华有权在不事先通知的情况下, 随时调整本技术参数文件中的信息。客户签订合同时应获取最新的技术参数文件, 并将其作为双方当事人签订的有约束力的合同组成部分。

\* 功率测试误差: ±3%