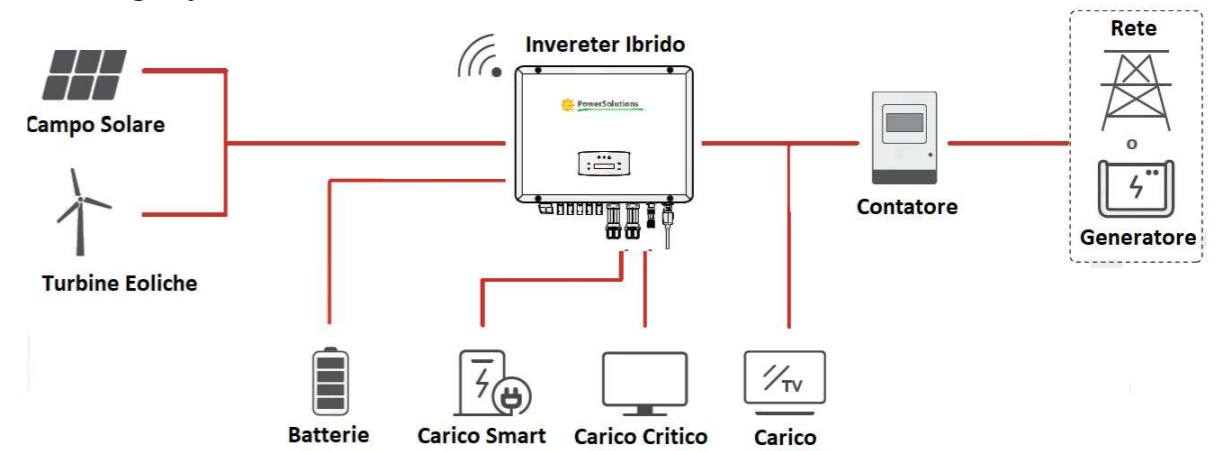


Inverter Ibrido Trifase Serie Saturn

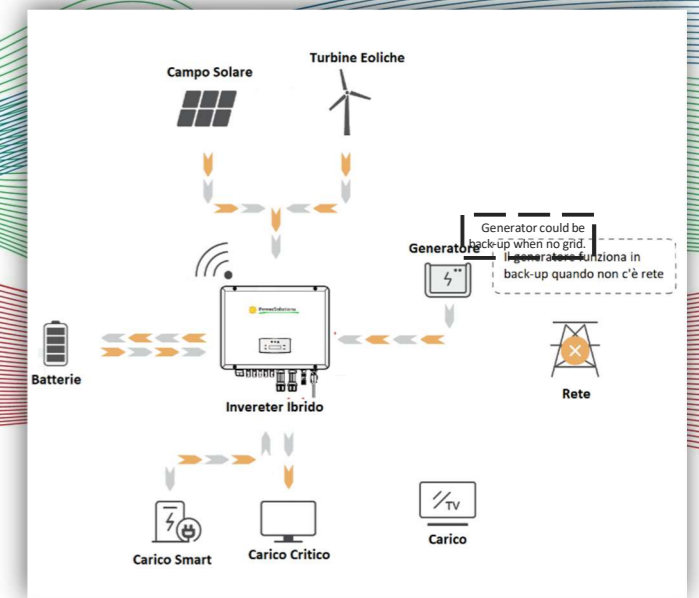
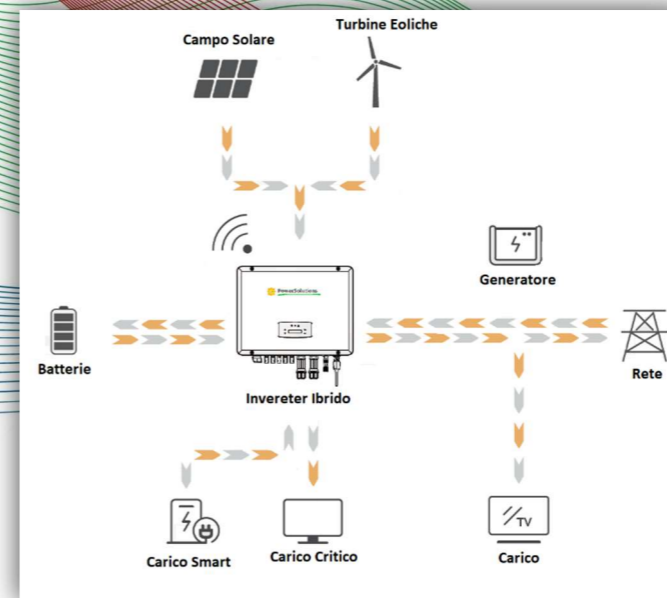
3-20kW



For New Storage System:



Ottimizzazione Autoconsumo (on-grid) + Alimentazione in Emergenza(off-grid)



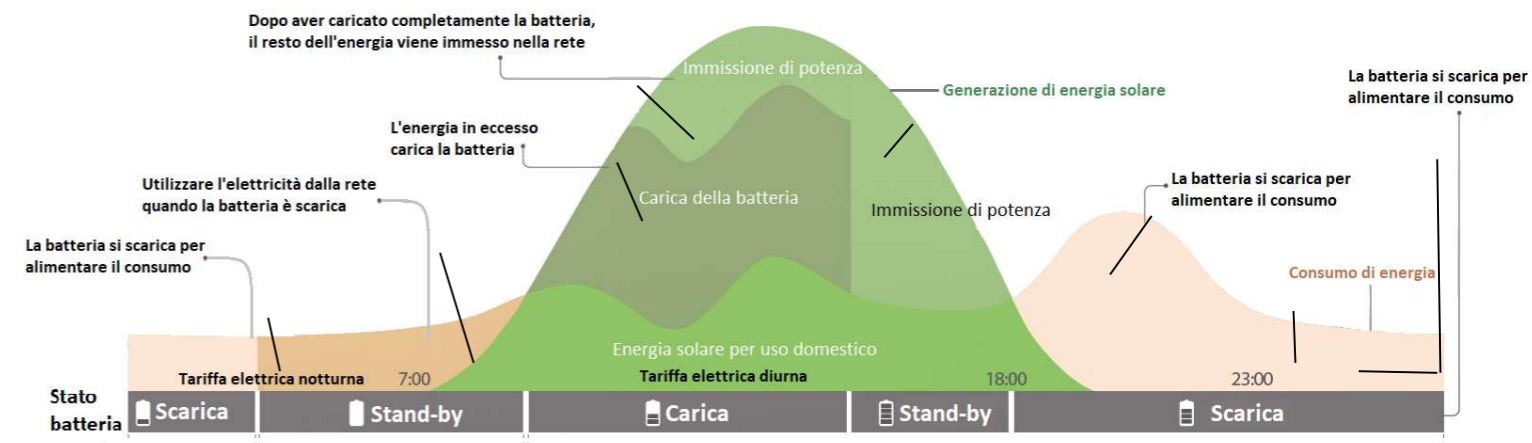
Gli inverter ad accumulo della serie AF di Power Solutions sono progettati per incrementare l'indipendenza energetica dei proprietari di casa.
L'intervallo di potenza è tra 3kW e 20kW, compatibile con batterie ad alta tensione (150-800V).

La gestione dell'energia si basa su strutture tariffarie basate sul tempo di utilizzo e sulla domanda, riducendo significativamente l'ammontare di energia richiesta alla rete nazionale.

Grazie alla funzione UPS (tempo di commutazione < 10 ms) è possibile accendere i carichi cruciali durante le interruzioni. In aggiunta, durante la modalità di funzionamento in backup, l'inverter provvede ad eventuali sovraccarichi del 150%.

Modalità Ottimizzazione Autoconsumo

Installato un sistema di accumulo casalingo, il proprietario di casa potrà cambiare da una tariffa elettrica piatta ad una tariffa basata sul tempo di utilizzo. Per le aree e le regioni in cui è possibile applicare la riduzione dei picchi.



- AMPIA GAMMA**
Intervallo Tensione (150-800V)
Supporto per l'ottimizzazione del tempo d'utilizzo
- SQUILIBRIO**
Supporta carico squilibrato
Modalità di funzionamento impostabili
AFCI & Spegnimento Rapido
- PV SOVRADIMENSIONATO**
Capacità PV fino a 1,5 volte
- MAX. 32A DC**
Corrente Stringa fino a 32A
Funzione Anti-feed-in incorporata
Dimensioni compatte e installazione rapida
- FUNZIONE UPS**
Tempo commutazione <10ms
Monitoraggio smart e aggiornamento a distanza
- INGRESSO MULTIPLO**
Supporta Generatore e Turbine eoliche

Ingresso PV	AF3K-TH	AF4K-TH	AF5K-TH	AF6K-TH	AF8K-TH	AF10K-TH
Potenza Max. (kW)	5	6	7.5	9	12	15
Tensione Max. (V)	1000					
Tensione nominale (V)	620					
Intervallo Tensione (V)	150 - 1000					
Intervallo Tensione MPPT (V)	150 - 850					
Intervallo MPPT(V)	200 - 850		250 - 850		300 - 850	500 - 850
Tensione Start-up (V)	160					
Corrente Max. (A)	20 x 2					
Corrente Max. Cortocircuito (A)	30 x 2					
N. MPPT / N. Stringhe	2/2					
Batteria						
Tensione nominale (V)	200	200	200	250	300	400
Intervallo tensione (V)	150 - 800					
Corrente Max. Carica/Scarica (A)	30					
Potenza Max. Carica/Scarica (W)	3K	4K	5K	6K	8K	10K
Curve caricamento	3 Curve					
Tipologie batterie compatibili	Ioni di litio / Piombo-acido					
Uscita Rete AC	AF3K-TH	AF4K-TH	AF5K-TH	AF6K-TH	AF8K-TH	AF10K-TH
Potenza nominale (VA)	3000	4000	5000	6000	8000	10000
Potenza Max. (W)	4500	6000	7500	9000	12000	15000
Corrente Max. (A)	5.3	7	8.5	10.5	13.5	17
Tensione nominale (V)	230 / 400					
Frequenza nominale (Hz)	50 / 60					
Fattore Potenza	1 (- 0.8 - 0.8)					
THD (%)	< 3%					
Uscita Carico AC (Back-up)						
Potenza nominale (VA)	3000	4000	5000	6000	8000	10000
Tensione nominale (V)	230 / 400					
Frequenza nominale (Hz)	50 / 60					
Corrente nominale (A)	4.4	5.8	7.3	8.7	11.6	14.5
Potenza Picco	3300VA, 60s	4400VA, 60s	5500VA, 60s	6600VA, 60s	8800VA, 60s	11000VA, 60s
THDV (con carico lineare)	< 3%					
Tempo di commutazione (ms)	< 10					
Efficienza	AF3K-TH	AF4K-TH	AF5K-TH	AF6K-TH	AF8K-TH	AF10K-TH
Efficienza Europa	97.50%					
Efficienza Max.	98.00%			98.20%		
Efficienza Carica/Scarica Bat.	98.00%					
Protezione						
Protezione inversion polarità	Si					
Protezione sovracorrenti/tensioni	Si					
Protezione anti-isolamento	Si					
Protezione cortocircuito AC	Si					
Rilevamento corrente di dispersione	Si					
Monitoraggio guasto a terra	Si					
Monitoraggio rete	Si					
Grado di protezione	Si					
Dati Generali	AF3K-TH	AF4K-TH	AF5K-TH	AF6K-TH	AF8K-TH	AF10K-TH
Dimensioni (H x W x D) (mm)	588 x 426 x 250 mm					
Peso (kg)	20kg			22kg		
Topologia	Senza trasformatore					
Tipologia raffreddamento	Convezione naturale			Ventole smart		
Umidità relativa	0 - 100%					
Intervallo temperature esercizio (°C)	- 25 to 60 °C					
Altitudine di esercizio (m)	< 4000					
Emissioni sonore (dB)	< 30					
Consumo stand-by (W)	< 5					
Display e interfaccia comunicazione	LCD, LED, RS485, CAN, Wi-Fi, GPRS, 4G					
Certificati e approvazioni	NRS97, G98/G99, EN50549-1, C10/C11, AS 4777, VDE-AR-N4105, VDE0126, IEC62040, IEC62109-1, IEC62109-2					
EMC	EN61000-6-2, EN61000-6-3, CEI 0-21:2022					

Ingresso PV	AF12K-TH	AF15K-TH	AF17K-TH	AF20K-TH	AF25K-TH	AF30K-TH
Potenza Max. (kW)	18	22.5	25.5	30	37.5	45
Tensione Max. (V)	1000					
Tensione nominale (V)	620					
Intervallo Tensione (V)	150 - 1000					
Intervallo Tensione MPPT (V)	150 - 850					
Intervallo MPPT(V)	500 - 850					
Tensione Start-up (V)	160					
Corrente Max. (A)	20 x 2	20 + 32	32 x 2	40 x 2		
Corrente Max. Cortocircuito (A)	30 x 2	30 + 48	48 x 2	60 x 2		
N. MPPT / N. Stringhe	2/2	2/3	2/4	2/4		
Batteria						
Tensione nominale (V)	450	500	400	500	500	550
Intervallo tensione (V)	150 - 800					
Corrente Max. Carica/Scarica (A)	30	50	50	50	60	60
Potenza Max. Carica/Scarica (W)	12K	15K	17K	20K	25K	30K
Curve caricamento	3 Stages					
Tipologie batterie compatibili	Li-ion / Lead-acid					
Uscita Rete AC	AF12K-TH	AF15K-TH	AF17K-TH	AF20K-TH	AF25K-TH	AF30K-TH
Potenza nominale (VA)	12000	15000	17000	20000	25000	30000
Potenza Max. (W)	18000	22500	25500	30000	37500	45000
Corrente Max. (A)	21.5	27	30	32	40	48
Tensione nominale (V)	230 / 400					
Frequenza nominale (Hz)	50 / 60					
Fattore Potenza	1 (- 0.8 - 0.8)					
THD (%)	< 3%					
Uscita Carico AC (Back-up)						
Potenza nominale (VA)	12000	15000	17000	20000	25000	30000
Tensione nominale (V)	230 / 400					
Frequenza nominale (Hz)	50 / 60					
Corrente nominale (A)	17.4	21.8	24.8	29	36.3	43.5
Potenza Picco	13200VA, 60s	16500VA, 60s	18700VA, 60s	22000VA, 60s	27500VA, 60s	33000VA, 60s
THDV (con carico lineare)	< 3%					
Tempo di commutazione (ms)	< 10					
Efficienza	AF12K-TH	AF15K-TH	AF17K-TH	AF20K-TH	AF25K-TH	AF30K-TH
Efficienza Europa	97.50%			97.80%		
Efficienza Max.	98.30%			98.50%		
Efficienza Carica/Scarica Bat.	98.00%					
Protezione						
Protezione inversion polarità	Yes					
Protezione sovracorrenti/tensioni	Yes					
Protezione anti-isolamento	Yes					
Protezione cortocircuito AC	Yes					
Rilevamento corrente di dispersione	Yes					
Monitoraggio guasto a terra	Yes					
Monitoraggio rete	Yes					
Grado di protezione	IP65					
Dati Generali	AF12K-TH	AF15K-TH	AF17K-TH	AF20K-TH	AF25K-TH	AF30K-TH
Dimensioni (H x W x D) (mm)	588 x 426 x 250 mm					
Peso (kg)	22kg	28kg			35kg	
Topologia	Senza trasformatore					
Tipologia raffreddamento	Intelligent Fan					
Umidità relativa	0 - 100%					
Intervallo temperature esercizio (°C)	- 25 to 60 °C					
Altitudine di esercizio (m)	< 4000					
Emissioni sonore (dB)	< 30	< 40				
Consumo stand-by (W)	< 5					
Display e interfaccia comunicazione	LCD, LED, RS485, CAN, Wi-Fi, GPRS, 4G					
Certificati e approvazioni	NRS97, G98/G99, EN50549-1, C10/C11, AS 4777, VDE-AR-N4105, VDE0126, IEC62040, IEC62109-1, IEC62109-2					
EMC	EN61000-6-2, EN61000-6-3, CEI 0-21:2022					