

Model S2x5BP Bi-Facial

Uniwersalna konstrukcja gruntowa Sunberg **S2x5BP** została wykonana z wysokiej jakości stali pokrytej dodatkową powłoką **MAGNELIS**, która zapewnia długotrwałą ochronę powierzchni elementów stalowych. Metaliczna powłoka **MAGNELIS** ma wysoką odporność na korozję i ścieranie oraz posiada właściwość samoregeneracji.

Konstrukcje są produkowane w polskiej fabryce **Grupy Landsberg** według najwyższych norm europejskich potwierdzonych certyfikatami.

Wszystkie prawa zastrzeżone przez Sunberg Sp. z o.o.

The universal ground system Sunberg **S2x5BP** is made of high-quality steel coated with an additional **MAGNELIS** coating, which provides long-term protection of the surface of steel elements. The metallic coating of **MAGNELIS** has a high resistance to corrosion and abrasion and has the property of self-regeneration.

The constructions are manufactured in the Polish factory of the **Landsberg Group** according to the highest European standards confirmed by certificates.

All rights reserved by Sunberg Sp. z o.o.



najwyższej jakości stal
powłoka **MAGNELIS**
high-quality steel
MAGNELIS coating



2x5
układ pionowy
vertical layout



szybki i łatwy montaż
quick and easy assembly



25
kąt nachylenia
angle



Dł. mod. / Mod. length
A+B: 1700-2300mm
Szer. Mod. / Mod. width
A) 1028 - 1070, 1108-1150mm
B) 990-1032, 1070-1112mm



3
strefa wiatrowa
wind zone



1
strefa śnieżowa
snow zone



161 kg
waga konstrukcji
construction weight



wbijanie/wkopianie/fundament
pile/dig/foundations



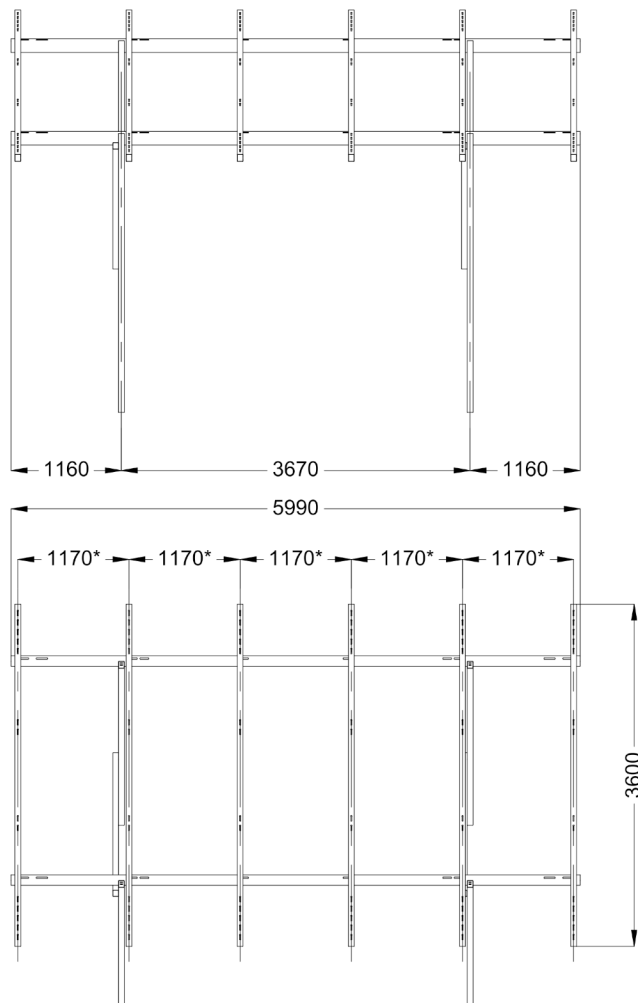
100%
recyklingowalny
recyclable

Zgodne ze standardami europejskimi
In accordance with European standards

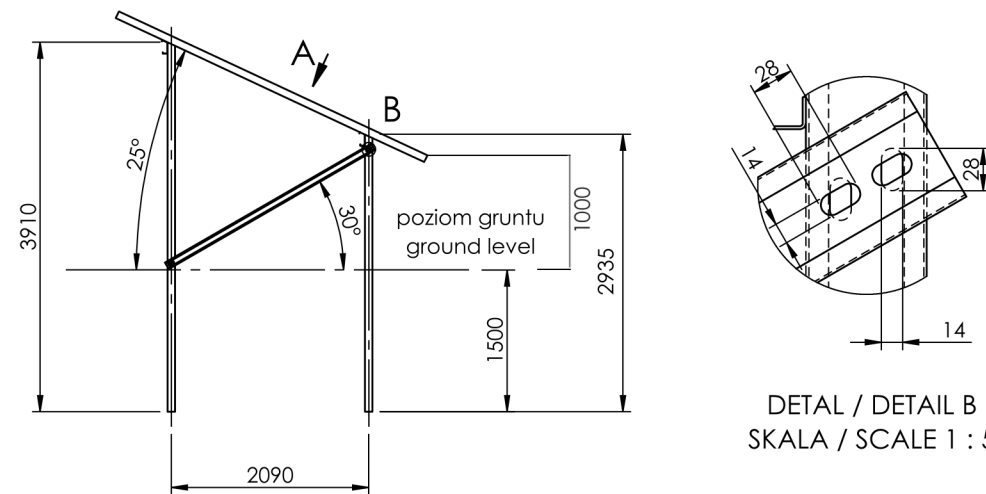
Certyfikaty
Certificates

PN-EN 1991-1-1:2004 Eurokod 1
PN-EN 1991-1-3:2005 Eurokod 1
PN-EN 1991-1-4:2008 Eurokod 1
PN-EN 1993-1-1:2006 Eurokod 3
PN-EN 1993-1-5:2008 Eurokod 3
PN-EN 1990:2004
PN-EN 10346:2009

EN 1090-5:2017
EN 1090-2:2018
EN 1090-4:2018
EN 1090-3:2019



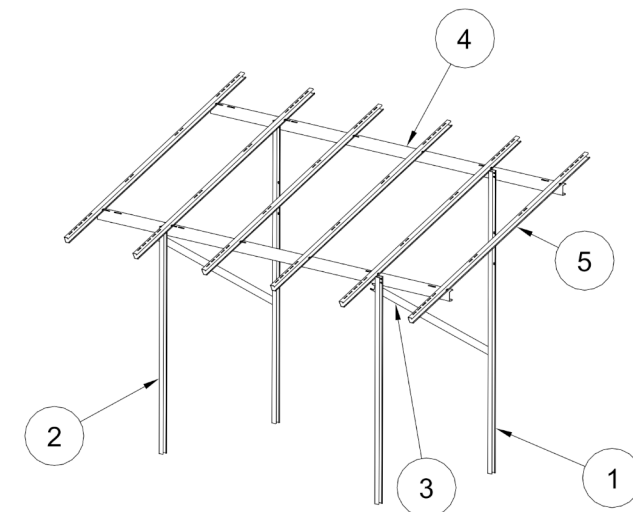
WIDOK / VIEW A
65°



DETAL / DETAIL B
SKALA / SCALE 1 : 5



SUNBERG
CONSTRUCTIONS



*Rama pasuje do modułów jeżeli między modułami jest klema o szerokości 20mm.
*Frame fits for panels, when the width of clamp is 20mm

Elementy złączne Fasteners	Ilość QTY.	Opis Description	Norma Standard	Uwagi Additional
Śruba Screw	28	M12x30 A2-80	ISO 4017	-
Nakrętka Nut	28	M12 A2-80	ISO4032	-
Podkładka sprężysta Spring washer	56	M12 A2	DIN127	-
Klema końcowa End Clamp	8	Zależna od modułu depends on module	-	Między modułami 20mm Between modules 20mm
Klema środkowa Middle Clamp	16	Zależna od modułu depends on module	-	między panelem a środkiem otworu 10mm Between module and the center of the hole 10mm
Śruba imbusowa Socket screw	24	M8 A2-80	ISO 4762	-
Nakrętka skośna Hammer Nut	24	M8 A2	-	szer./width 60mm

NR NO.	ILOŚĆ QTY.	OPIS DESCRIPTION	DŁUGOŚĆ LENGTH
1	2	profil ceowy / lipped channel 80x60x15	3910
2	2	profil ceowy / lipped channel 80x60x15	2935
3	2	profil ceowy / lipped channel 80x60x15	2520
4	2	ceownik / lipped channel 120x60x50x15x25deg	5990
5	6	profil ceowy / lipped channel 80x60x15	3600