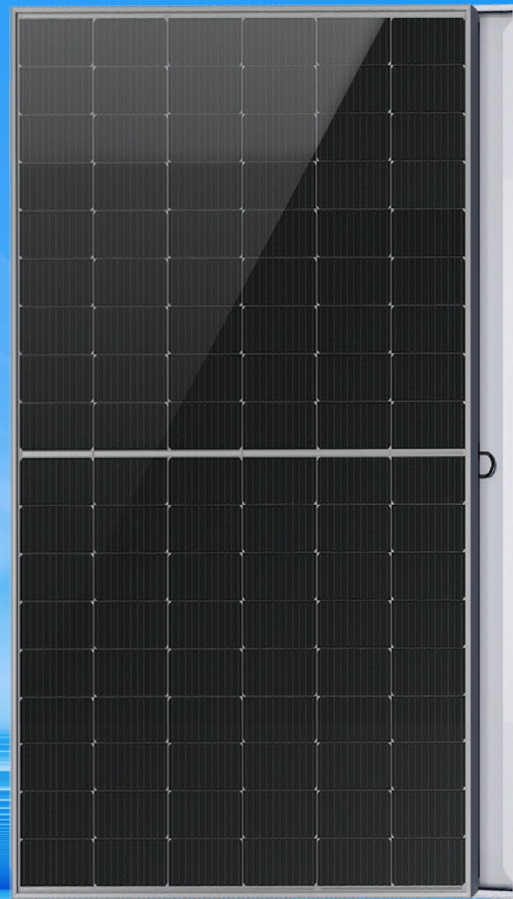


HP 182 PERC
单玻系列

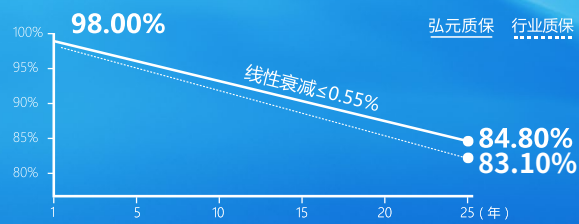
HY SOLAR

400~415W

HY-P10/54H



- 高转换效率21.3%
- MBB叠加半片技术, 提升功率, 降低隐裂影响
- 无损切割, 降低隐裂风险
- 耐恶劣环境, 应用场景更加广泛
- 抗PID
- 高投资收益, 更低BOS, 降低LCOE成本



材料/工艺12年质保 功率25年线性质保



©弘元绿能版权所有, 拥有最终解释权。产品规格书若有任何变更, 恕不另行通知。请使用我司最新版本。

电气性能参数

STC: 光照强度 1000W/m², 电池温度 25°C, 大气质量 =1.5

额定峰值功率 (Pmpp / Wp)	400	405	410	415
额定峰值电压 (Vmpp / V)	31.09	31.26	31.43	31.60
额定峰值电流 (Impp / A)	12.86	12.96	13.05	13.13
开路电压 (Voc / V)	37.00	37.20	37.40	37.60
短路电流 (Isc / A)	13.65	13.76	13.88	13.99
组件全面积效率	20.5%	20.7%	21.0%	21.3%

NMOT: 光照强度 800W/m², 环境温度 20°C, 大气质量 =1.5, 风速 1m/s

额定峰值功率 (Pmpp / Wp)	298.9	302.7	306.4	310.1
额定峰值电压 (Vmpp / V)	28.98	29.13	29.29	29.45
额定峰值电流 (Impp / A)	10.32	10.39	10.46	10.53
开路电压 (Voc / V)	34.97	35.15	35.34	35.53
短路电流 (Isc / A)	11.07	11.17	11.26	11.35

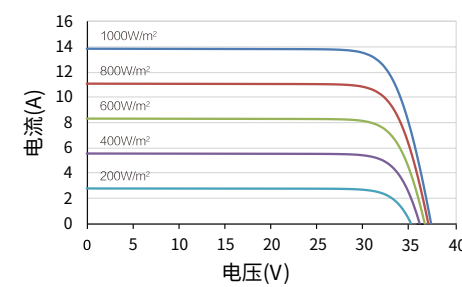
温度系数

额定功率温度系数 (Pmpp)	-0.34%/°C
短路电流温度系数 (Isc)	+0.05%/°C
开路电压温度系数 (Voc)	-0.26%/°C
组件标称工作温度 (NMOT)	42±2°C

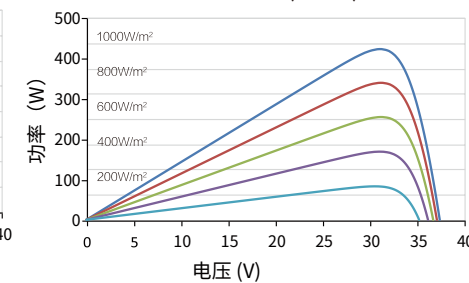
工作参数

最大系统电压 (IEC/UL)	1500V _{DC}
二极管数量	3
接线盒防护等级	IP 68
最大串联保险丝额定电流	25 A

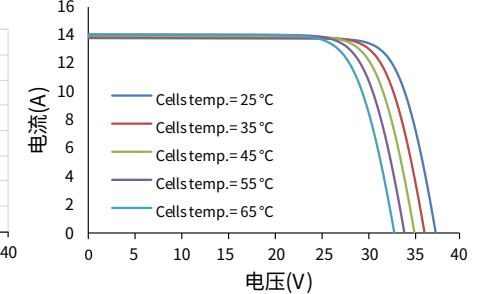
电流-电压曲线 (410W)



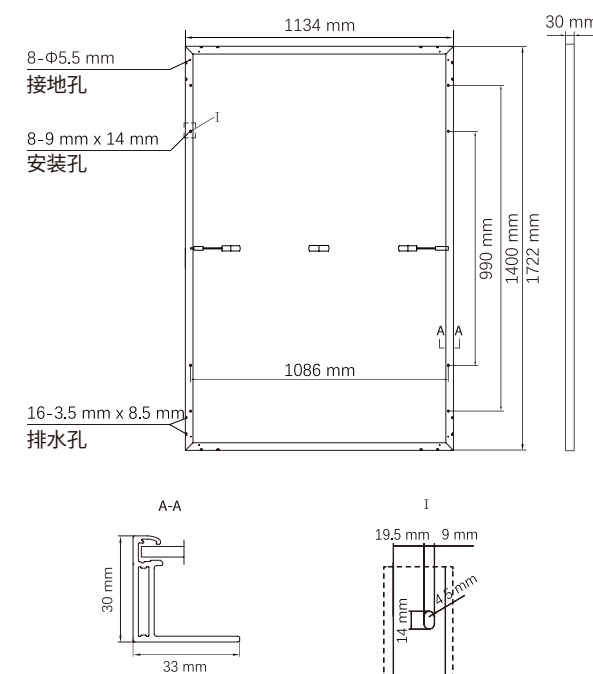
功率-电压曲线 (410W)



电流-电压曲线 (410W)



机械参数



组件外形尺寸 (长 x 宽 x 高)	1722x 1134 x 30 mm
电池片	P 型单晶硅
电池片数量	108 (6*18)
边框类型	银白色阳极氧化铝型材
玻璃厚度	3.2 mm
电缆长度 (包含接头)	竖直安装: (+) 350 mm, (-) 250 mm; 或定制化;
电缆截面积 (IEC/UL)	4 mm ² / 12 AWG
①最大测试机械载荷	5400 Pa (正面) / 2400 Pa (背面)
接线器类型 (IEC/UL)	MC4 (兼容) / MC4原装 (可选)
包装参数	组件重量 21.3 kg
	每托数量 36 块 / 托 (以合同为准)
	单托重量 811 kg
	装载量 (17.5m 平板车) 1332 块 / 车

① 请参考组件安装手册或联系我司确认; 最大测试机械载荷 = 1.5 × 最大设计机械载荷。