

组件特性



60片



0~5W正公差：

给客户带来额外的发电量。



严酷环境的适应性：

组件适用于各种严苛环境下使用。



高效：

通过高水平生产工艺，获得组件高转换效率。



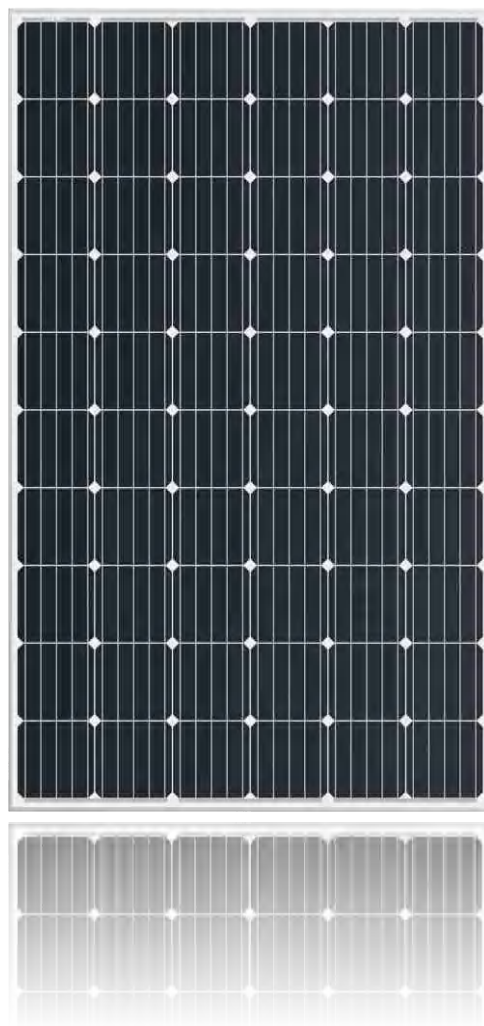
载荷能力：

组件能够抵抗各种恶劣的气候。



弱光性能：

通过使用出色的玻璃及电池片的表面制绒技术，以达到在弱光环境下获得优异的性能。



组件线性质保

新线性质保

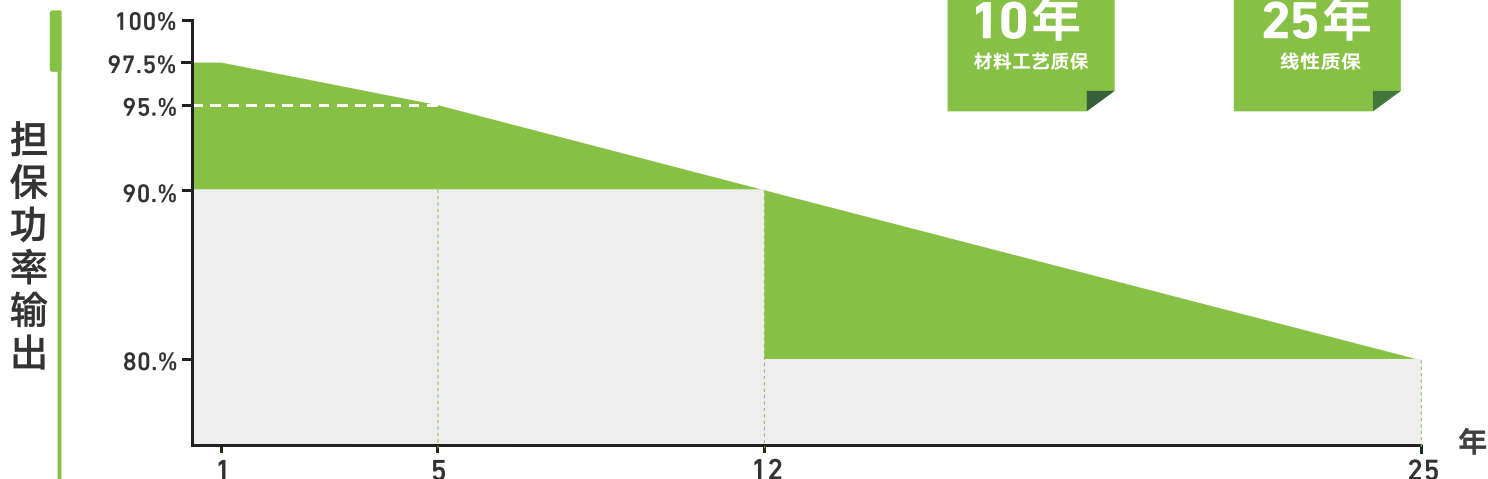
非线性质保

10年

材料工艺质保

25年

线性质保





标准测试环境下电性能参数 (STC)



组件型号

B6PB30030L001-A ~ B6PB33530L001-A

峰值功率 (Wp)	300	305	310	315	320	325	330	335
公差 (Wp)	0 ~ +5	0 ~ +5	0 ~ +5	0 ~ +5	0 ~ +5	0 ~ +5	0 ~ +5	0 ~ +5
峰值电压 (Vmp)	32.4	32.6	32.8	33.0	33.2	33.4	33.6	33.8
峰值电流 (Imp)	9.24	9.36	9.46	9.55	9.64	9.73	9.82	9.91
开路电压 (Voc)	39.5	39.7	39.9	40.1	40.3	40.5	40.7	40.9
短路电流 (Isc)	9.78	9.87	9.96	10.04	10.12	10.20	10.28	10.36
组件效率 (%)	18.4	18.7	19.1	19.4	19.7	20.0	20.3	20.6

*STC (标准测试环境): 辐照度1000W/M², 电池温度25°C, 光谱AM1.5。

温度特性

标称工作温度 (NOCT)	46±2°C
峰值功率温度系数	-0.42%/°C
开路电压温度系数	-0.32%/°C
短路电流温度系数	+0.05%/°C

运行参数

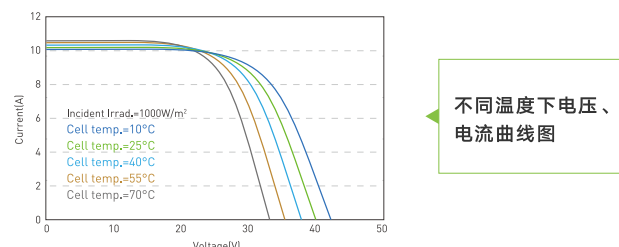
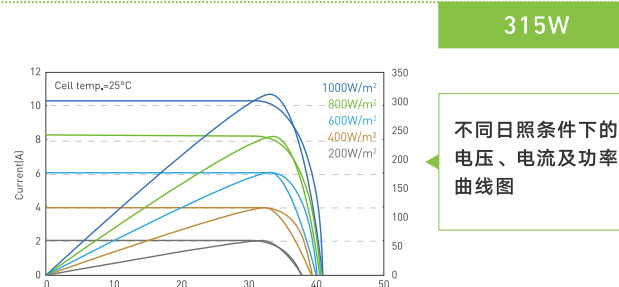
最大系统电压 (V)	1000
工作温度 (°C)	-40 ~ +85°C
最大保险丝额定值 (A)	15.0
最大反向电流 (A)	15.0
正面最大静态荷载 (Pa)	5400
背面最大静态荷载 (Pa)	2400
通过冰雹测试	直径20mm, 冲击速度23m/s

机械结构

组件尺寸 (mm)	1640*992*35
组件重量 (kg)	18.5
包装	30PCS/托
电池片类型/排列	多晶156.75 / 6*10
玻璃	低铁钢化玻璃 / 3.2mm
铝边框	阳极氧化铝
接线盒	防护等级≥IP67
输出线长度/截面积	900mm / 4mm ²
连接件	MC4兼容

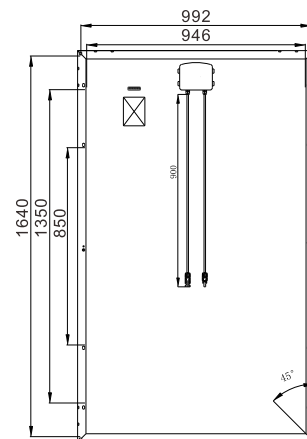
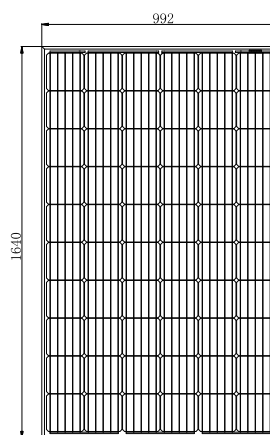


I-V 曲线



背面

正面



※ 由于不断的技术改良、创新, 此规格书包含的技术参数会有一定偏差, 本公司可在不提前通知情况下, 对此规格书技术参数进行更改。