

SUNBAT-58

BATERÍA PARA INVERSORES SUNVEC HYBRID

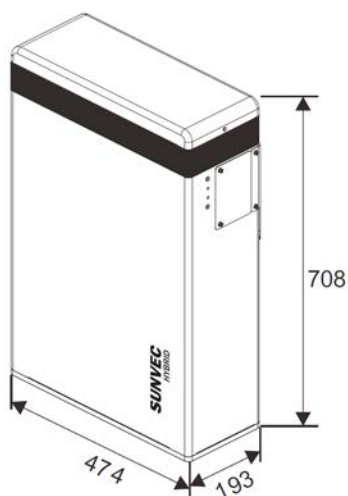
SUNBAT-58M (batería maestro)
SUNBAT-58S (batería esclavo)

Características

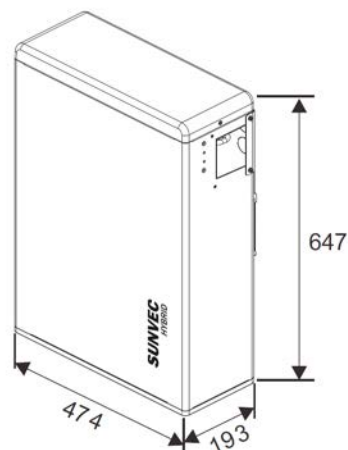
- Batería de LiFePO4 más segura
- 6000 ciclos de vida (90% DOD)
- Nivel de protección IP55
- Montaje en el suelo o en pared
- Menor autoconsumo
- Instalación rápida
- Sin metales pesados tóxicos ni materiales cáusticos



Dimensiones



SUNBAT-58M



SUNBAT-58S

Medidas en mm.

Características técnicas

SUNBAT-58*

Tensión nominal [V]	115.2
Rango de tensión de funcionamiento [V]	100 ~ 131
Tipo batería	Batería de iones de litio LiFePO4
Energía total [kWh]	5.8
Energía disponible [kWh]	5.2
Capacidad nominal [Ah]	50
Eficiencia farádica de carga [%]	99
Eficiencia de batería en ciclo de carga y descarga [%]	95
Potencia estándar [kW]	2.9
Máx. potencia [kW]	4.0
Corriente recomendada de carga / descarga [A]	25
Máx. corriente de carga /descarga [A]	35
Ciclo de vida [90% DOD]	> 6.000 ciclos
Tiempo de vida esperado / Garantía [años]	10
Rango disponible de temperatura de operación [°C]	0 a 55
Rango de temperatura de operación en carga completa [°C]	5 a 48
Humedad [%]	4 ~ 100 (condensación)
Altitud [m]	> 3.000
Protección	IP55
Sistema a inversor	CAN2.0
Batería a batería / BMS	RS485
Puerto de recolección de datos / Actualización FW	CAN2.0
Indicador LED de control maestro (modo de trabajo)	1 LED
Indicador de capacidad de control maestro	4 LED (25%, 50%, 75%, 100%)
Módulo LED batería	2 LED
Reset	Botón
Encendido / Apagado	Botón *1 + Interruptor *1
Certificado	CE / RCM / TUV (IEC 62619) / UL 1973 / ROHS / REACH
Numero UN	UN 3480
Clasificación de materiales peligrosos	Clase 9
Requisitos de test de transporte	UN 38.3
Dimensiones (Ancho x Alto x Profundo) [mm]	SUNBAT-58M: 474 x 193 x 708 SUNBAT-58S: 474 x 193 x 647
Peso [kg]	SUNBAT-58M: 72.2 Kg SUNBAT-58S: 68.5 Kg

*SUNBAT-58 es escalable hasta 4 módulos:

- De 1 a 3 SUNBAT-58 (monofásico) (Capacidad máxima: 17,4 kWh)
- De 2 a 4 SUNBAT-58 (trifásico) (Capacidad máxima: 23,2 kWh)

- Ampliable a 6 baterías (34,8 kWh) o 8 baterías (46,4kWh) con BMS Parallel Box (ver accesorios)