



## SUNVEC 50/60KTL-D3

Trifásico, cuatro MPPT

### Aplicación

- Sector industrial

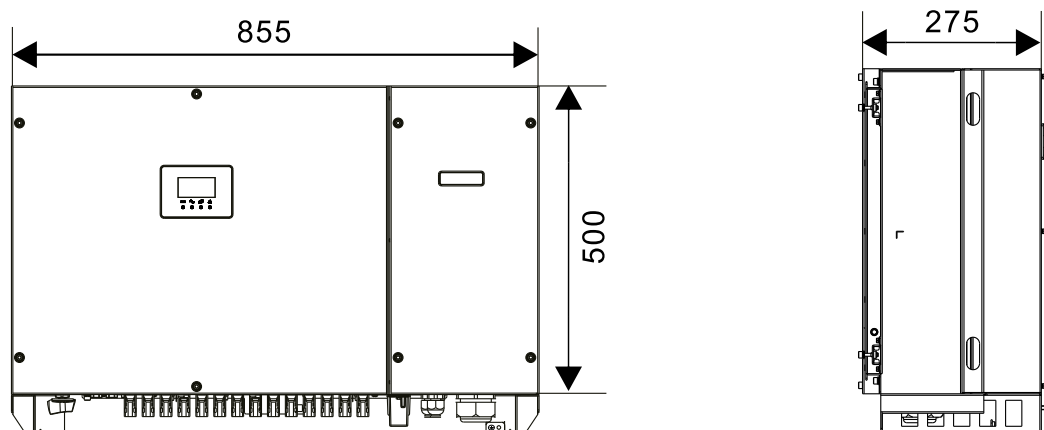
### Principales características

- Eficiencia 98,3% (Eficiencia europea 98%)
- Corriente de string 13A,  
(compatible con módulos de alta potencia)
- Máx. configuración FV 150%,  
110% de sobrecarga de salida
- Tensión de arranque 250V
- Amplio rango de tensión de trabajo (200V-1000V)
- Protección sobretensión transitoria tipo II AC/DC incluida
- Envolvente IP65
- Monitorización inteligente vía APP y web
- Fácil instalación y uso

### Monitorización

- SUNVEC App
- Portal SUNVEC: <http://portal.sunvec.es>

### Dimensiones



Medidas en mm.

## Características técnicas

		50KTL-D3	60KTL-D3
<b>Eficiencia</b>	Máx. Eficiencia	98,3%	98,3%
	Eficiencia europea	98%	98%
<b>Entrada (PV)</b>	Máx. Tensión de entrada <sup>1</sup>	1.100V	
	Máx. configuración PV (STC)	75 kWp	90 kWp
	Tensión de entrada nominal	620V	
	Máx. Corriente de entrada por string	13A	
	Máx. Corriente de cortocircuito por string	15A	
	Tensión de arranque/ Mín. Tensión operación	250V	
	Rango de tensión de operación MPPT <sup>2</sup>	200V-1000V	
	Número máx. de strings PV	10 (3/3/2)	12 (3/3/3)
	No. de MPPTs	4	
	<b>Salida (Red)</b>	Potencia activa AC nominal	50.000W
Máx. Potencia AC aparente		55.000VA	66.000VA
Máx. Potencia AC activa (PF=1)		55.000W	66.000W
Máx. corriente AC de salida		3 x 76A	3 x 92A
Tensión AC nominal		380V/400V, 3H+N+PE	
Rango Tensión AC*		277V-520V (ajustable)	
Frecuencia de red nominal		50Hz/60Hz	
Rango frecuencia de red**		45Hz-55Hz/55Hz-65Hz	
THDI		<3% (Potencia nominal)	
Inyección corriente DC		<0,5%In	
Factor de potencia		>0,99 Potencia nominal (Ajustable 0,8 - 0,8 ind./cap.)	
<b>Protección</b>		Interruptor DC	Incluido
	Protección anti-aislamiento	Incluido	
	Protección sobreintensidad AC	Incluido	
	Protección cortocircuito AC	Incluido	
	Conexión inversa DC	Incluido	
	Sobretensión transitoria	DC Tipo II/ AC Tipo II	
	Detección de aislamiento	Incluido	
	Protección de fuga de corriente	Incluido	
<b>General</b>	Topología	Sin transformador	
	Grado protección IP	IP65	
	Autoconsumo nocturno	<1W	
	Ventilación	Ventilación forzada	
	Rango de temperatura de trabajo	-25°C ... +60°C	
	Rango de humedad relativa	0-100%	
	Máx. Altitud de trabajo	4000m	
	Ruido	<62dB	
	Dimensiones (Ancho x Alto x Profundo)	855x500x275mm	
	Peso	73 kg	74 kg
<b>Visualización y comunicación</b>	Display	Wireless & APP + LED, LCD (Opcional)	
	Comunicación	Opcional: Wifi, RS485, GPRS, 4G, LAN	
<b>Certificados</b>	Seguridad	IEC62109-1, IEC62109-2	
	EMC	IEC61000-6-2/4	
	Código red	VDE-AR-N 4105/4110, EN 50549-1/-2, CEI 0-21, UNE 206006/206007-1, UNE 217001	
	RD España	RD 661: 2007, RD 1699: 2011, RD 413: 2014	
	Garantía	5 años / 10 años (opcional)	

**Notas:** \* El rango de tensión de salida y frecuencia pueden variar según los distintos códigos de red.

\*\* Estas características pueden estar sujetas a cambios sin previo aviso

<sup>1</sup> Límite superior de tensión de entrada de corriente continua. Cualquier tensión DC de entrada más alto puede dañar el inversor.

<sup>2</sup> Cualquier tensión de entrada de CC más allá del rango de tensión de operación puede provocar un funcionamiento incorrecto del inversor.