



正面

背面

Venus 系列

182 TOPCON 615-630W

N型半片单玻组件 (78版型)

• 质量体系

ISO9001 / ISO14001 / ISO45001

• 产品认证



• 组件优势



多主栅技术
转换效率及输出功率有效提升



优越的载荷能力
能承受5400帕的正压和2400帕的负压



高组件转换效率
组件效率相较PERC组件有所提升



优异的弱光性能
能在雾霾、阴天等弱光条件下输出更多电量



低衰减 长质保
首年衰减 $\leq 1\%$, 年衰减率 $\leq 0.4\%$



低BOS和度电成本
高双面率, 高组件功率, 降低光伏系统整体BOS

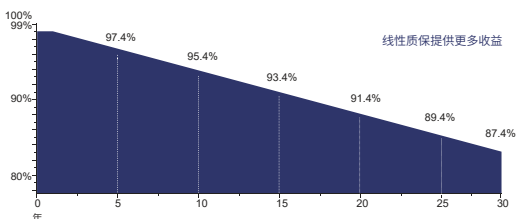


减少热斑效应
从而降低组件热斑风险



严酷的环境适应性
可靠的组件质量使得在严酷环境下拥有更好的持续性

• 产品保障



产品保险



产品质量与工艺保证



线性功率保证

电器特性

组件型号	MK-OET-HIN-615		MK-OET-HIN-620		MK-OET-HIN-625		MK-OET-HIN-630	
	STC	NOCT	STC	NOCT	STC	NOCT	STC	NOCT
最大功率(P_{mp})	615	463	620	467	625	471	630	475
开路电压(V_{oc})	56.25	53.43	56.4	53.57	56.55	53.72	56.7	53.86
短路电流(I_{sc})	13.8	11	13.86	11	13.92	11	13.98	11
最大功率电压(V_{mp})	46.81	43.85	46.97	44.00	47.14	44.14	47.3	44.29
最大功率电流(I_{mp})	13.14	10.57	13.2	10.62	13.26	10.67	13.32	10.72
组件效率(η_m)	22.00		22.18		22.36		22.54	
功率公差	(0, +4.99)							
最高系统电压	1500V DC							
最大额定熔丝电流	30 A							

STC: 光照1000W/m² 组件温度25°C AM=1.5
组件功率公差: +/-3%

温度特性

最大功率温度系数	-0.28 %/°C
开路电压温度系数	-0.23 %/°C
短路电流温度系数	+0.045 %/°C
工作温度	-40~+85 °C
额定工作电池片温度(NOCT)	45±2 °C

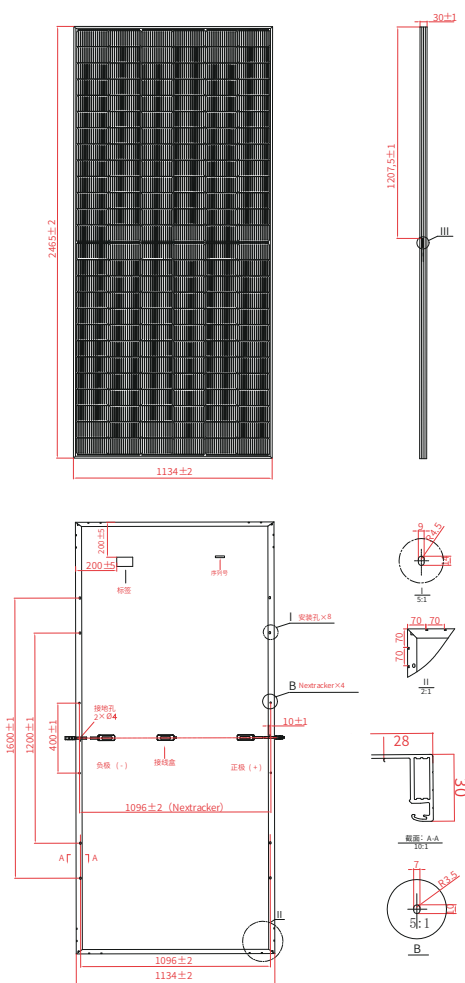
结构特性

组件尺寸	2465 x 1134 x 30 mm
重量	29.0 kg
电池	N-TOPCon 182 x 91mm (156片)
玻璃	3.2mm钢化镀膜玻璃, 低铁
边框	阳极氧化铝合金
接线盒	IP68, 二极管3个
输出导线	4.0mm ² , 250mm(+)/350mm(-)或客制化长度
机械载荷	正面5400Pa/背面2400Pa

包装方式

组件尺寸	2465 x 1134 x 30 mm		
	13米平板车	17.5米平板车	40尺高柜
每托数量	36	36	36
每车托数	20	27	16
整车数量	720	972	576

技术图纸



I-V 曲线

