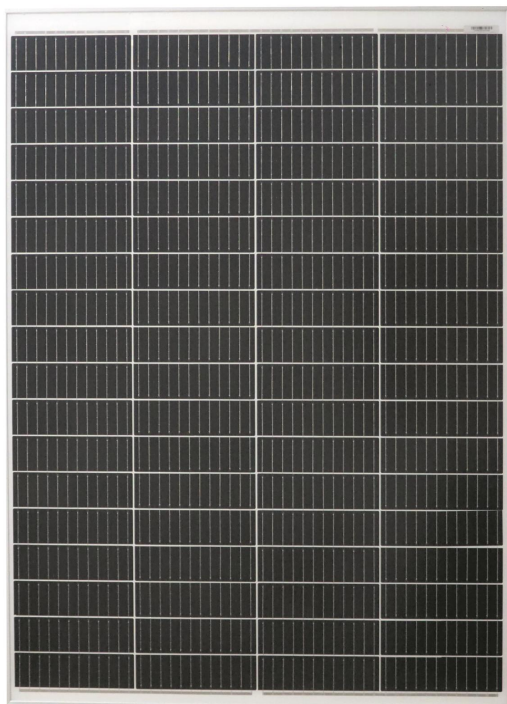
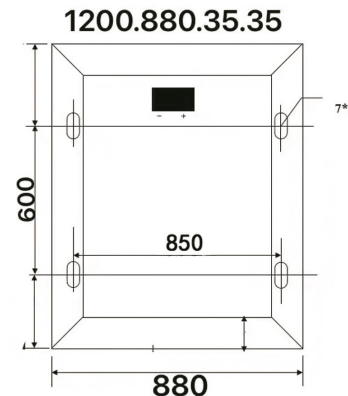


# YTXN-72M-200W



-  高组件转换效率
-  优异的产品外观和性能
-  优异的弱光响应
-  高可靠性
-  广泛的应用场景



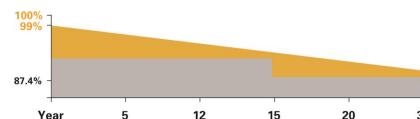
## 电性能参数STC

峰值功率 Max power(Pmax): 200W  
 开路电压 Open circuit voltage(Voc): 21.6V/43.2V  
 短路电流 Short circuit current(Isc): 11.53A/5.76A  
 工作电压 Max power voltage(Vmp): 18V/36V  
 工作电流 Max power current(Imp): 11.12A/5.56A  
 组件效率 Module Efficiency(%): 23%  
 功率公差 Power Tolerance: 0~+3W  
 工作温度范围 Operation temperature: -40°C-+85°C  
 短路电流温度系数 Temperature Coefficient of Isc: +0.048%/°C  
 开路电压温度系数 Temperature Coefficient of Voc: -0.29%/°C  
 最大功率温度系数 Temperature Coefficient of Pmax: -0.31%/°C

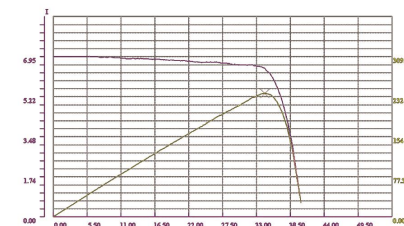
## 机械数据 Mechanical Specification

电池片类型 Cells Type: TOPcon(Tunnel Oxide Passivating Contacts)  
 电池片数量 No.of Cell: 72(4\*18)  
 组件尺寸 Dimensions: 1310\*760\*35\*25mm/1200\*880\*35\*25mm/1640\*670\*35\*25mm  
 组件重量 Weight: 11kg  
 前玻璃 Front Cover Single Glass: 3.2mm钢化玻璃 (3.2mm tempered glass)  
 边框Frame: 阳极氧化铝合金 (Anodized aluminum)  
 接线盒Junction Box: IP68带3个二极管 (IP68, 3 bypass diodes)  
 连接器 Connector: MC4

## 质保



## 曲线



**15 YEARS** 15年产品工艺质保

**30 YEARS** 30年线性功率输出保证