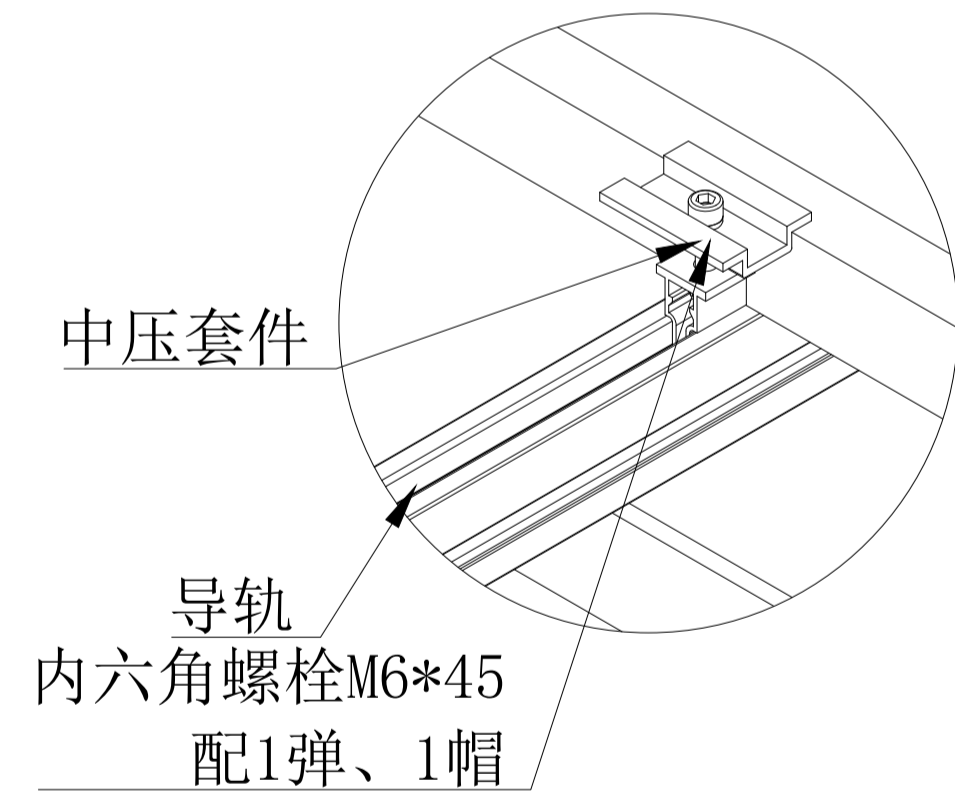
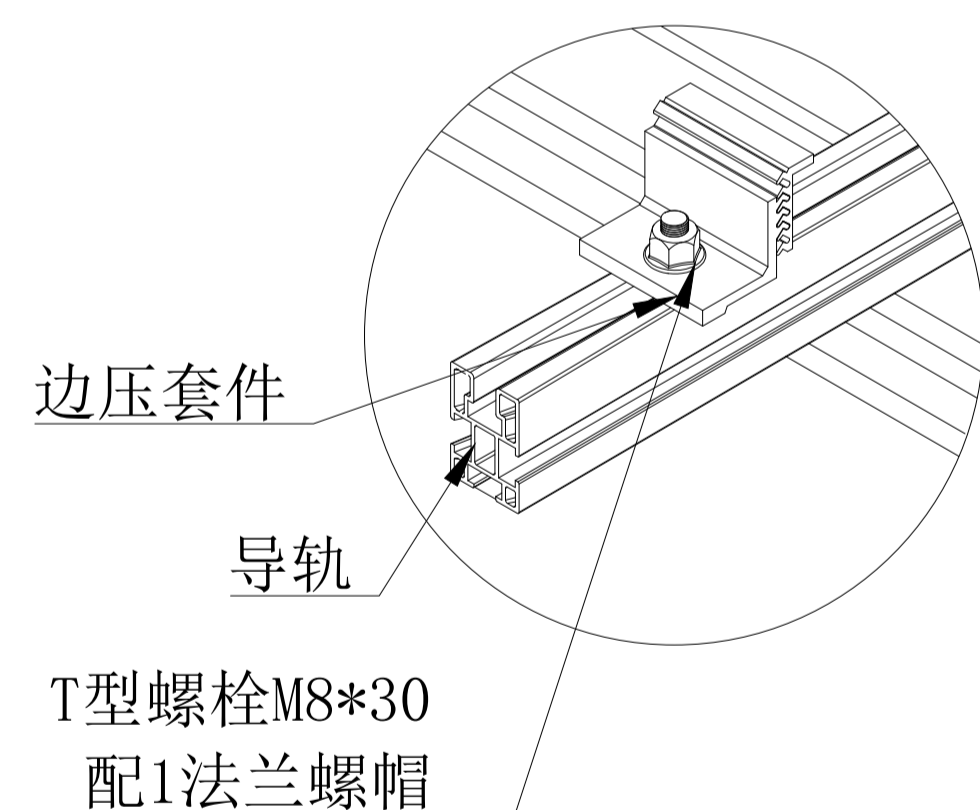


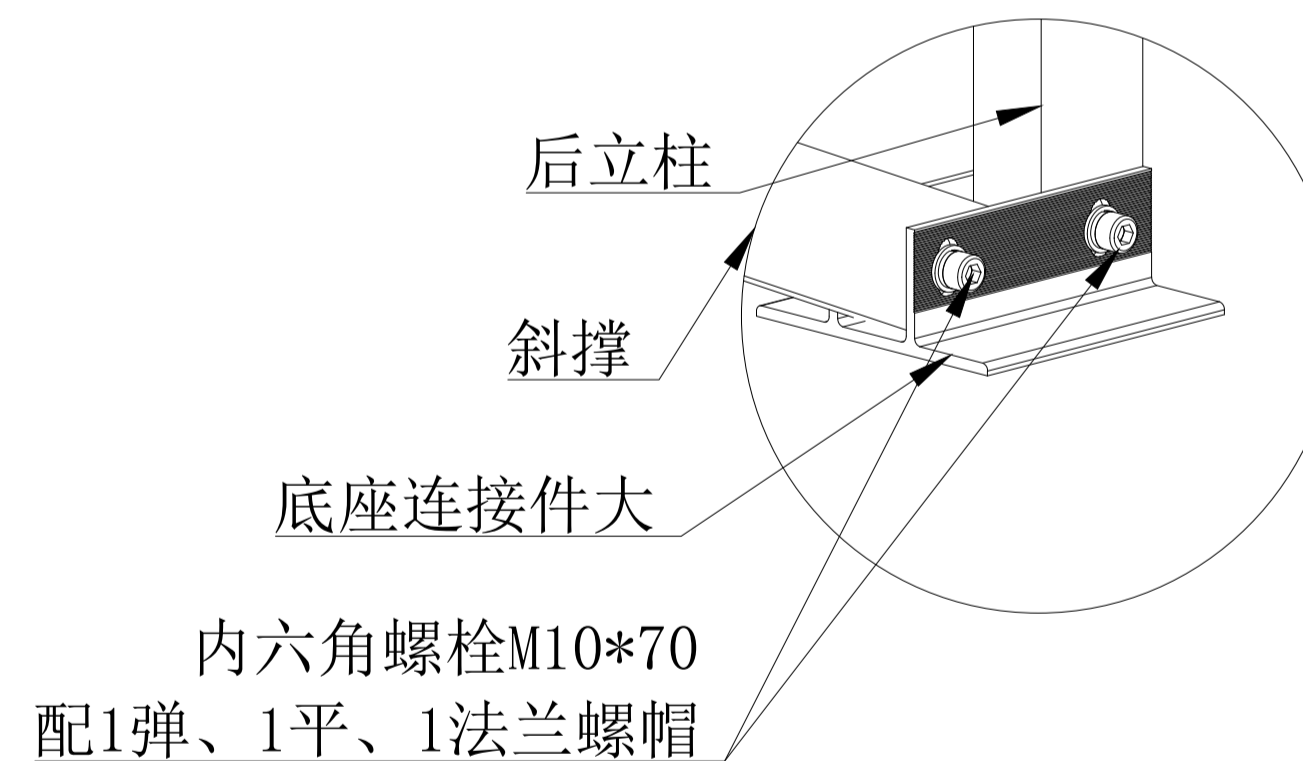
立柱连接件安装示意图
 导轨托件安装示意图
Installation of connectors



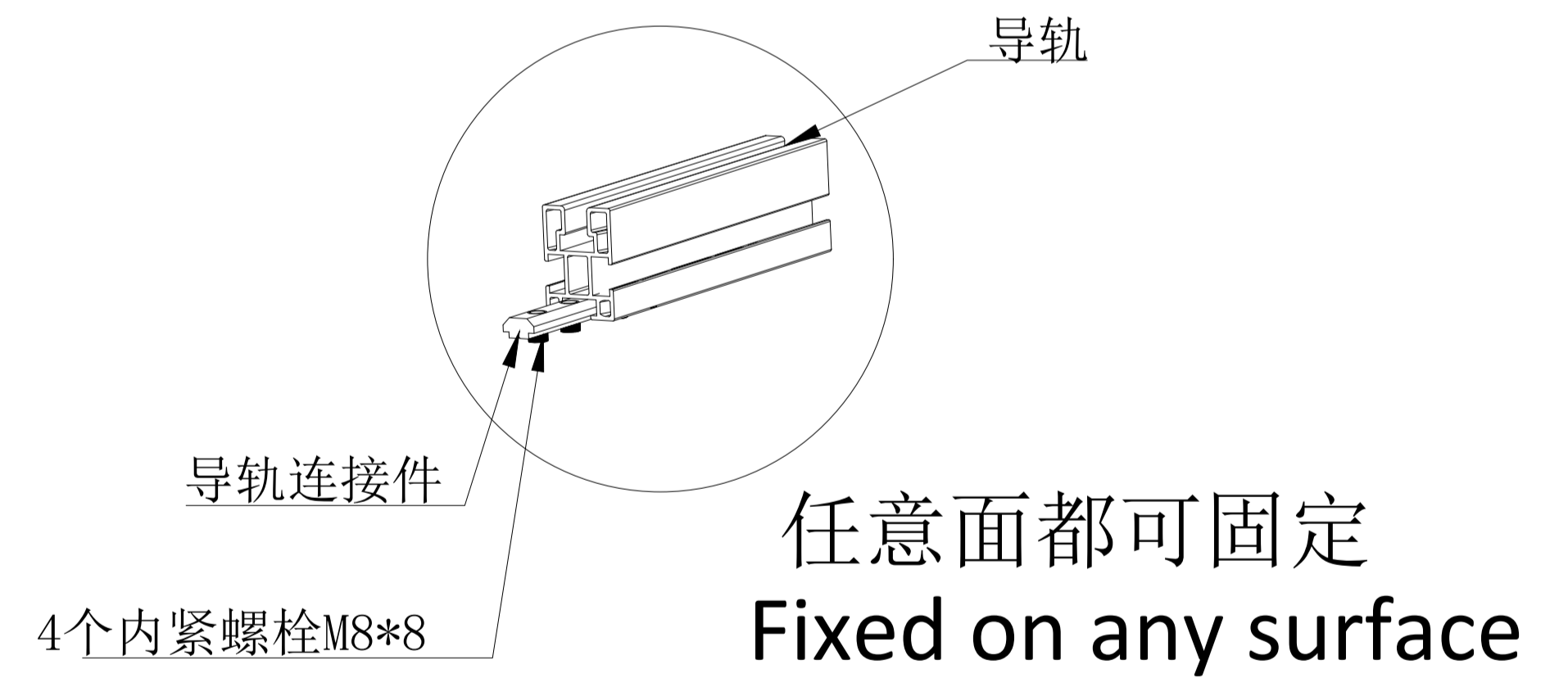
中压安装示意图
Mid clamp



边压安装示意图
End clamp



底座连接件安装示意图
Base installation



导轨连接件安装示意图
Installation of rail connectors

任意面都可固定
Fixed on any surface

说明explain:

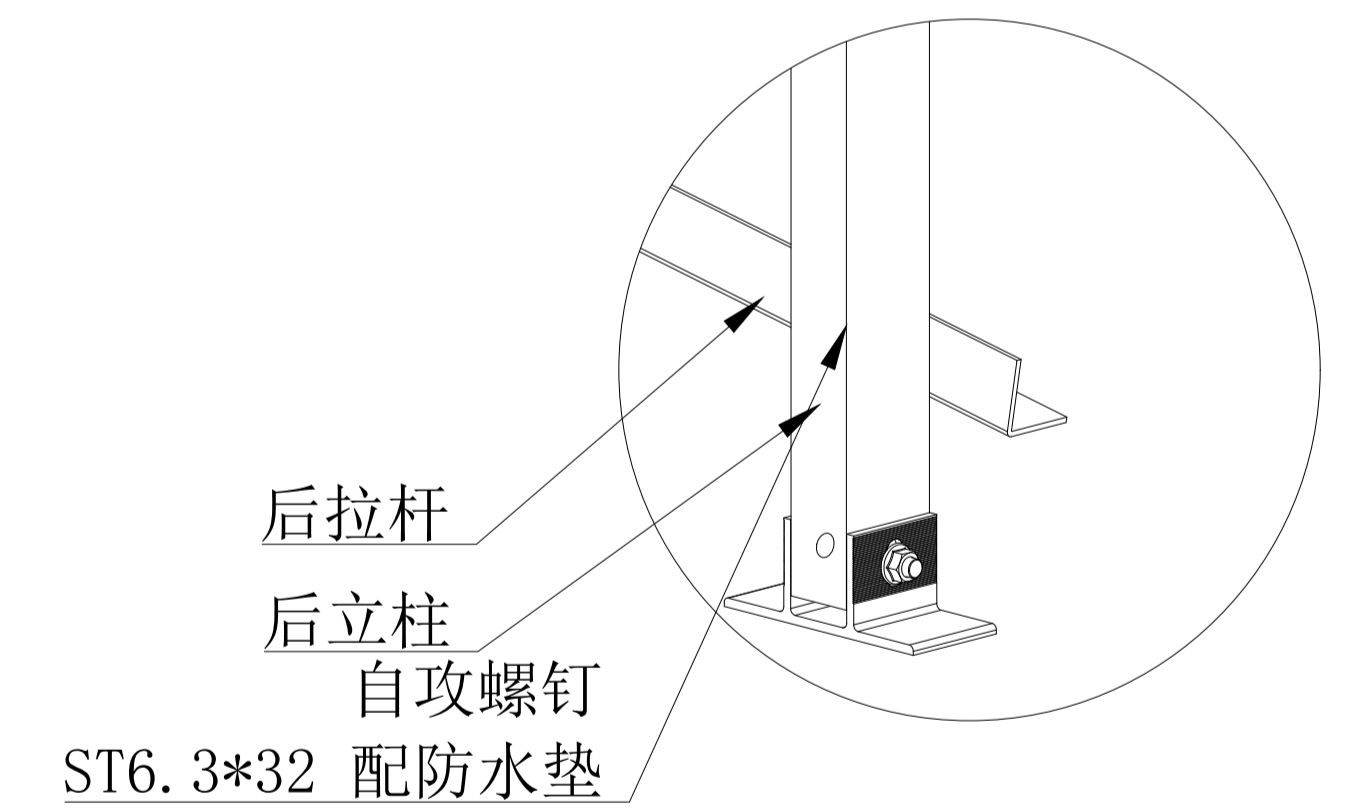
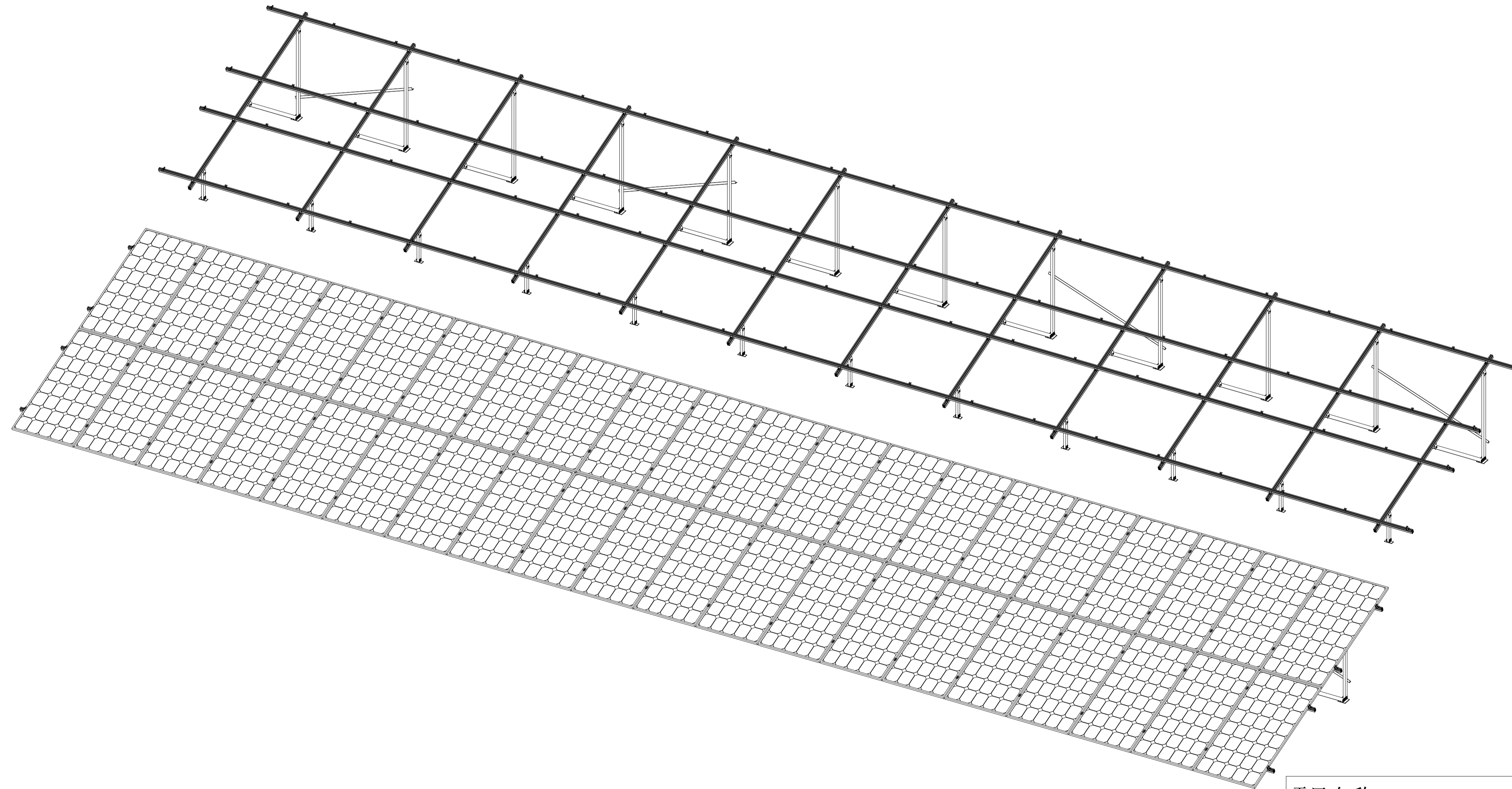
1. 此图为2*20安装示意图;
2. 支架现场堆放时, 应不少于3个支点, 薄板长构件应适当增加支点, 防止构件变形;
3. 单位:mm。

项目名称 Project Name:	设计 design:	审核 Auditing:
组件尺寸 Component dimensions:	2278*1134*35	比例 Unit: 1:3
组件瓦数 Component wattage:	570W	单位 Unit: mm
组件数量 Component Number:	40pcs	Jiangsu Yuma Solar Co., Ltd.

支撑架组成 Tripod assembly

项目 Item	名称 Description	材质 Material	长度 Specification	数量 Qty
1	导轨 Rail	AL6005-T5	6000mm	12pcs
2	导轨 Rail	AL6005-T5	5260mm	4pcs
3	导轨连接件 Rail Connector	AL6005-T5	100mm	24sets
4	导轨托件 Guide rail bracket kit	AL6005-T5		96sets
5	中压 Mid clamp kit	AL6005-T5	50mm	76sets
6	边压 End clamp kit	AL6005-T5	50mm	8sets
7	接地片 Grounding clip	SUS 304		84pcs
8	后拉杆 Grounding clip	AL6005-T5	2300mm	4sets
9	支撑架 Tripod	AL6005-T5		12sets

项目 Item	名称 Description	材质 Material	长度 Specification	数量 Qty
1	底座连接件 Rail Connector	AL6005-T5	60mm	12sets
2	底座连接件大 Rail Connector	AL6005-T5	140mm	12sets
3	立柱连接件 Column kit	AL6005-T5		24sets
4	前立柱 Front pillar	AL6005-T5	500mm	12sets
5	后立柱 Rear pillar	AL6005-T5	1606mm	12pcs
6	主梁 main beam	AL6005-T5	4000mm	12pcs
7	斜支撑 Diagonal support	AL6005-T5	1829mm	12pcs

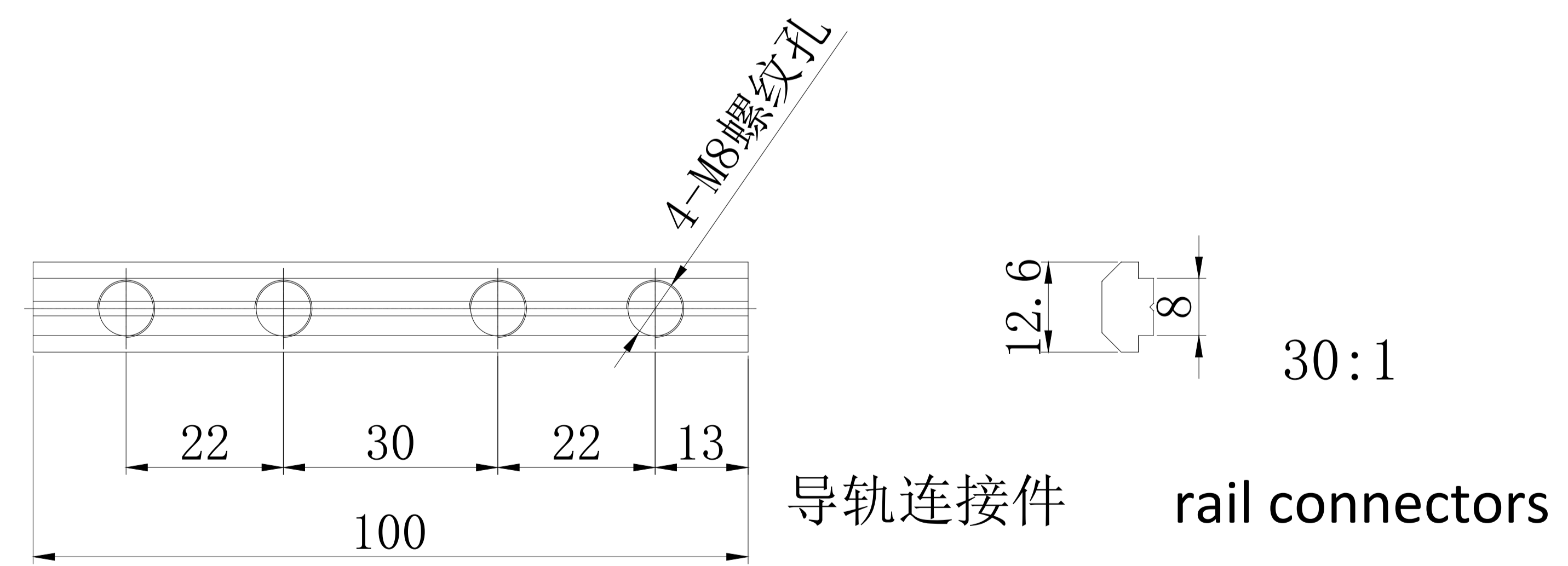
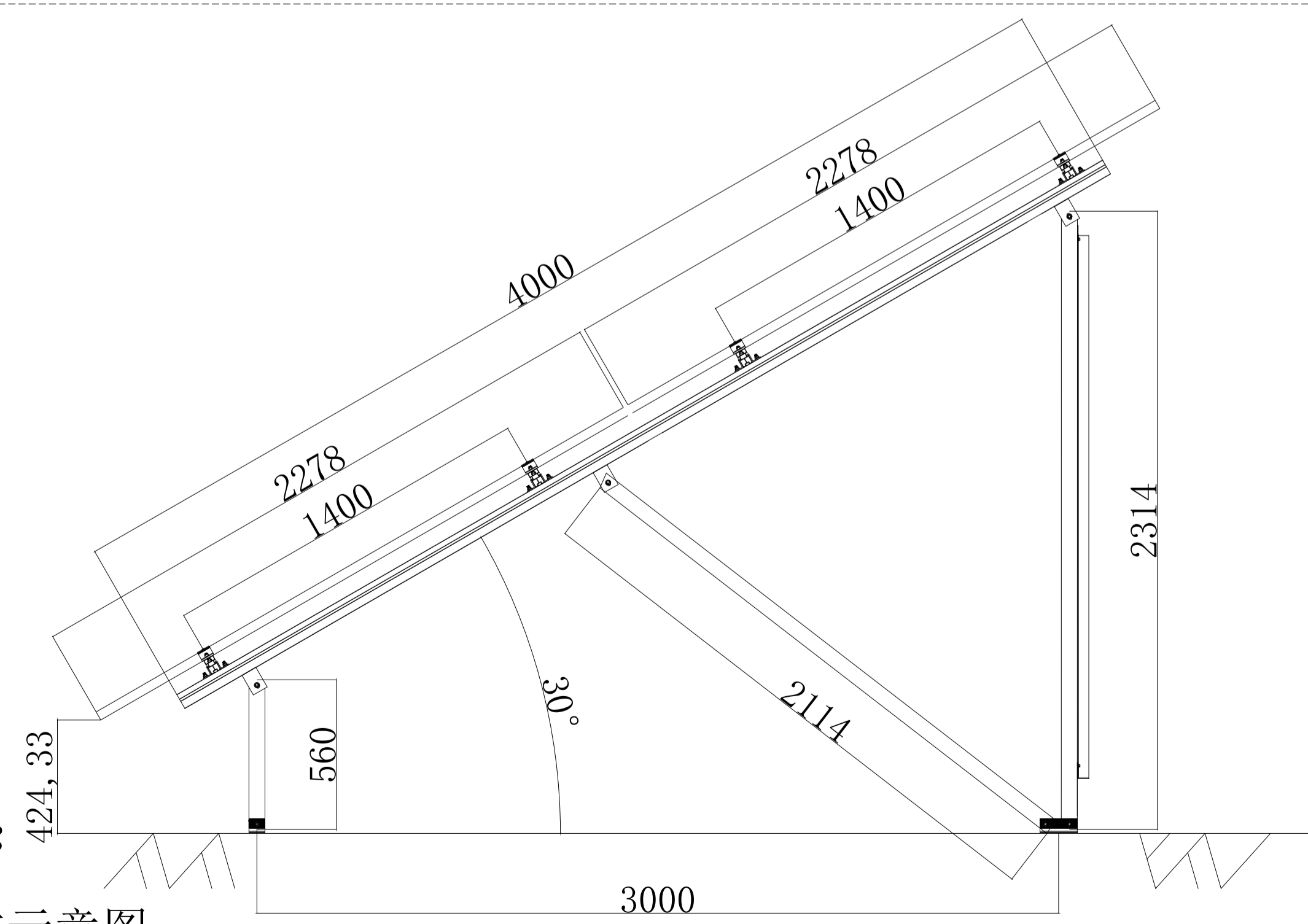
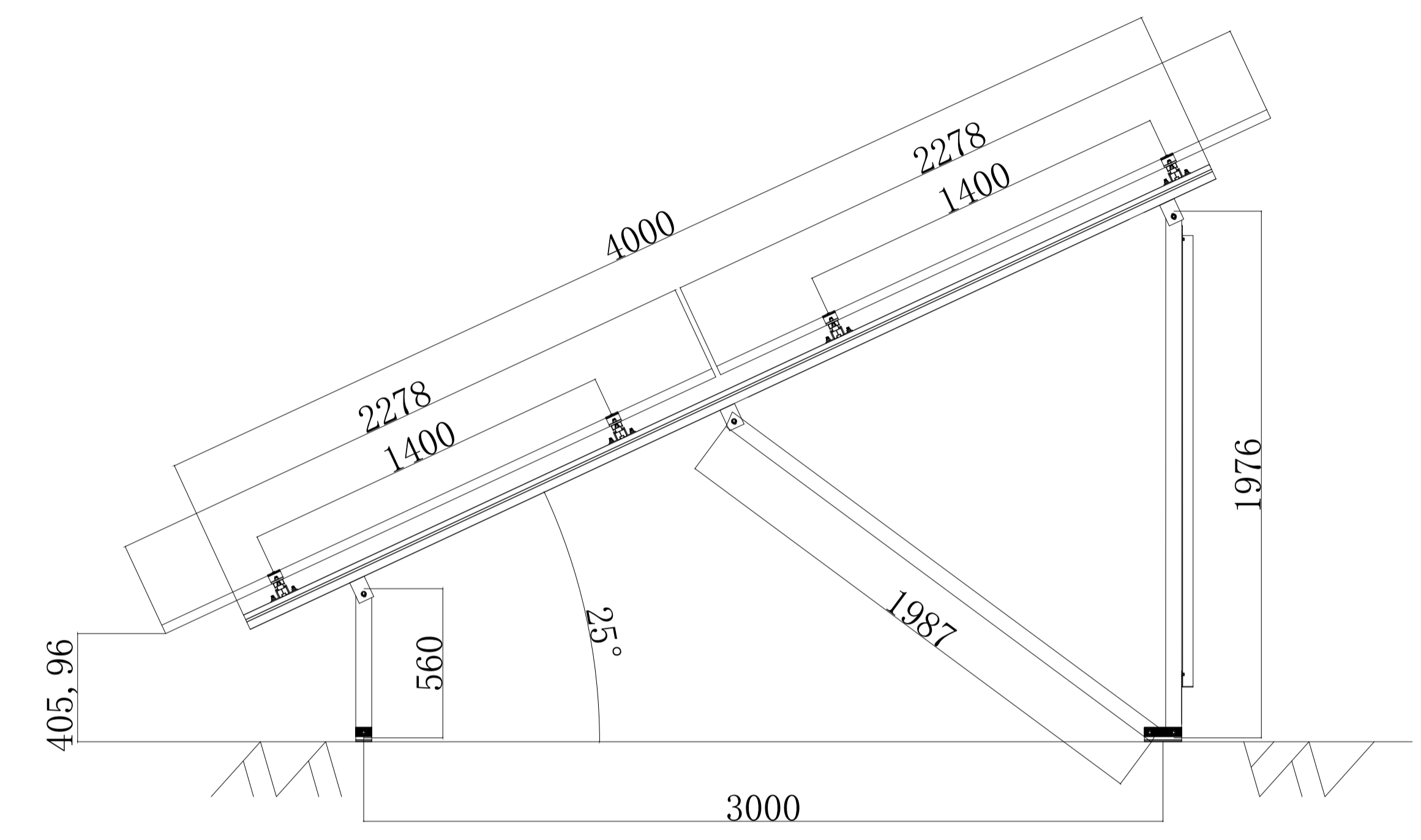
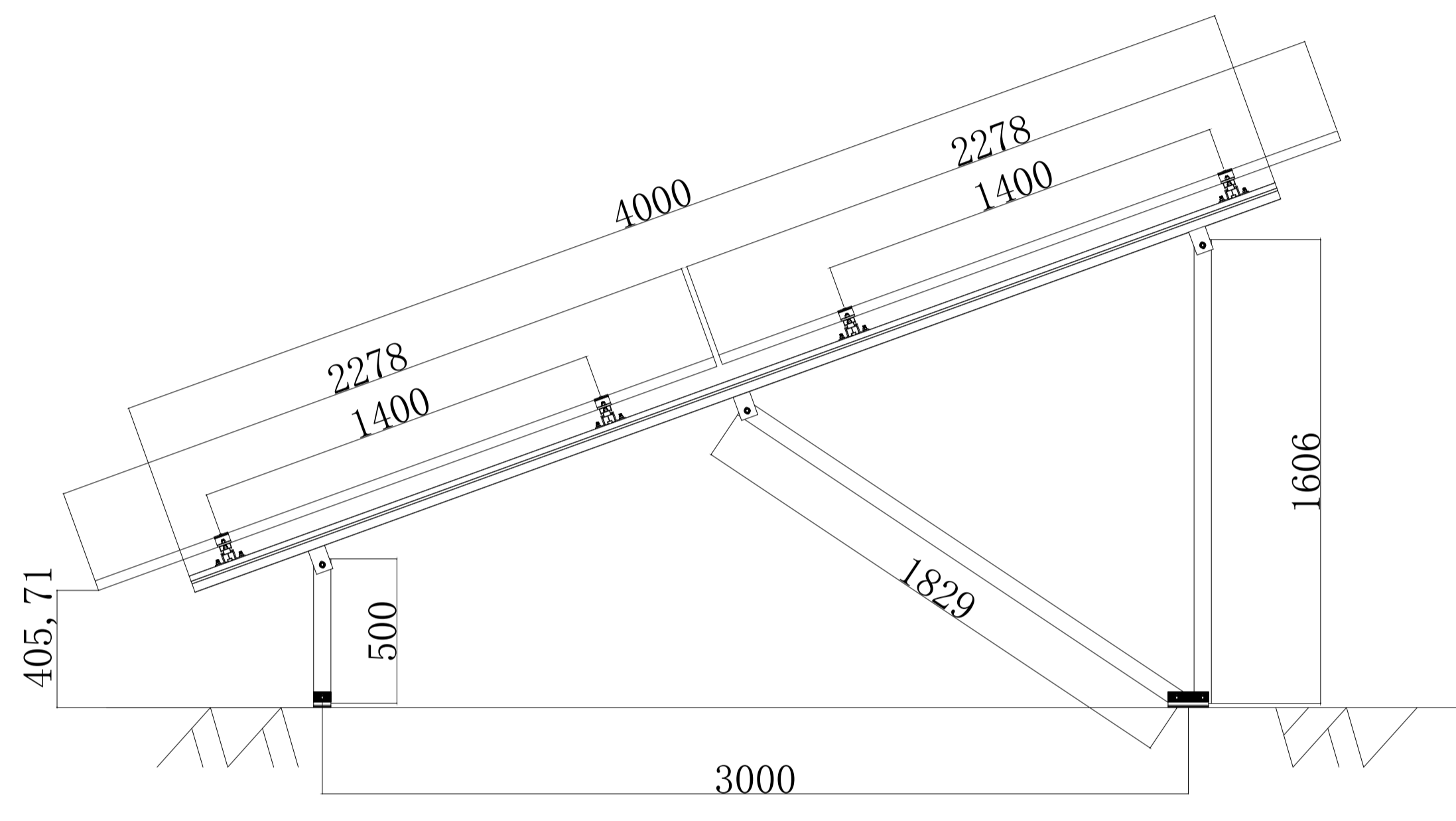
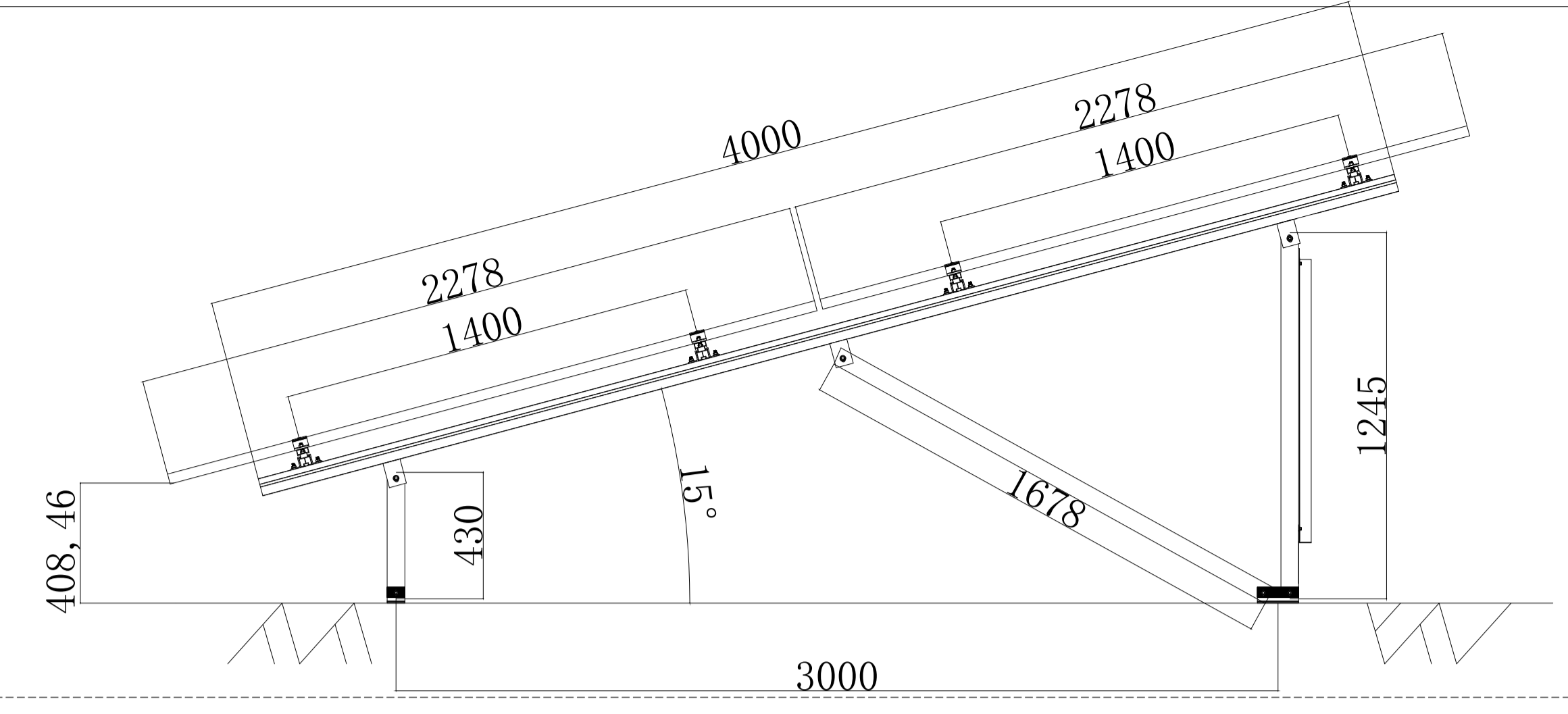
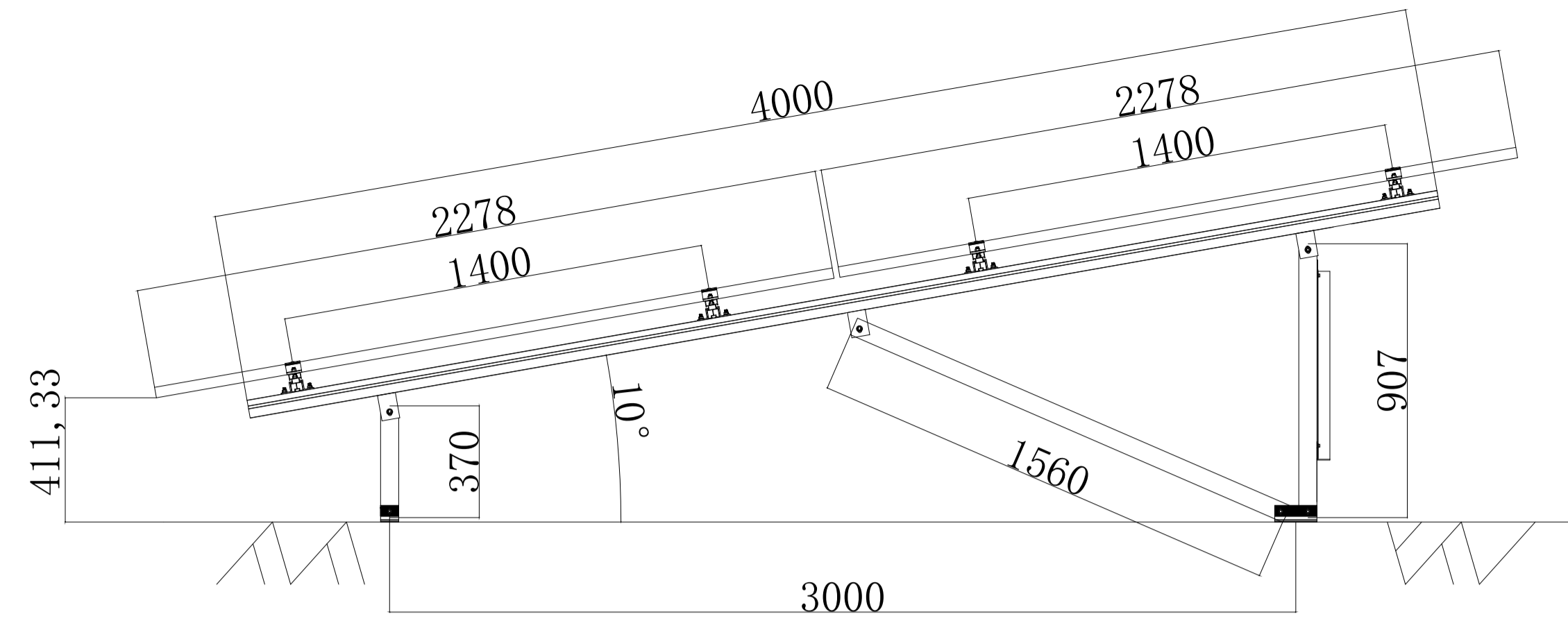


后拉杆安装示意图
Installation of rear pull rod

说明explain:

1. 此图为2*20安装示意图;
2. 支架现场堆放时, 应不少于3个支点, 薄板长构件应适当增加支点, 防止构件变形;
3. 单位:mm。

项目名称 Project Name:	设计 design:	审核 Auditing:
组件尺寸 Component dimensions:	2278*1134*35	比例 Unit: 1:3
组件瓦数 Component wattage:	570W	单位 Unit: mm
组件数量 Component Number:	40pcs	Jiangsu Yuma Solar Co., Ltd.



说明explain:

1. 此图为2*20安装示意图;
2. 支架现场堆放时, 应不少于3个支点, 薄板长构件应适当增加支点, 防止构件变形;
3. 单位:mm。

项目名称 Project Name:	设计 design:	审核 Auditing:
组件尺寸 Component dimensions:	2278*1134*35	比例 Unit: 1:1
组件瓦数 Component wattage:	570W	单位 Unit: mm
组件数量 Component Number:	40pcs	Jiangsu Yuma Solar Co., Ltd.