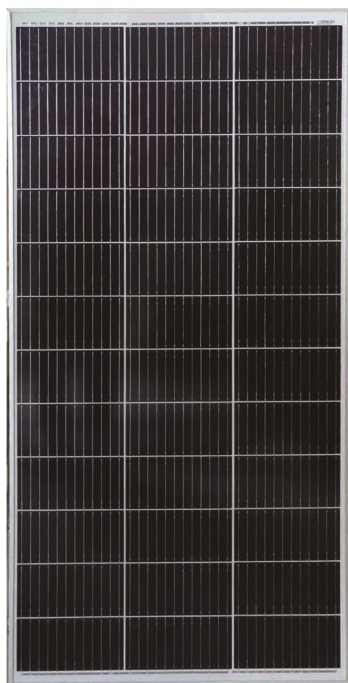
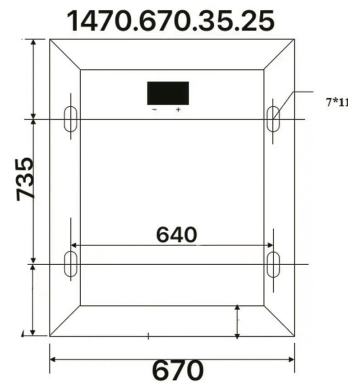


YTXN-36M-180W



-  高组件转换效率
-  优异的产品外观和性能
-  优异的弱光响应
-  高可靠性
-  广泛的应用场景



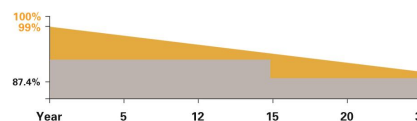
电性能参数STC

峰值功率 Max power(Pmax): 180W
 开路电压 Open circuit voltage(Voc): 22.4V
 短路电流 Short circuit current(Isc): 10.30A
 工作电压 Max power voltage(Vmp): 18V
 工作电流 Max power current(Imp): 10A
 组件效率 Module Efficiency(%): 23%
 功率公差 Power Tolerance: 0~+3W
 工作温度范围 Operation temperature: -40°C~+85°C
 短路电流温度系数 Temperature Coefficient of Isc: +0.048%/°C
 开路电压温度系数 Temperature Coefficient of Voc: -0.29%/°C
 最大功率温度系数 Temperature Coefficient of Pmax: -0.31%/°C

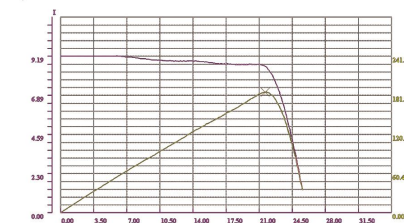
机械数据 Mechanical Specification

电池片类型 Cells Type: TOPcon(Tunnel Oxide Passivating Contacts)
 电池片数量 No.of Cell: 36(3*12)
 组件尺寸 Dimensions: 1150*670*30*25mm
 组件重量 Weight: 10.3kg
 前玻璃 Front Cover Single Glass: 3.2mm钢化玻璃 (3.2mm tempered glass)
 边框Frame: 阳极氧化铝合金 (Anodized aluminum)
 接线盒Junction Box: IP68带1个二极管 (IP68, 1 bypass diodes)
 连接器 Connector: MC4

质保



曲线



15 YEARS 15年产品工艺质保

30 YEARS 30年线性功率输出保证