



Het eerste
Zonnepaneel
Engineered
in Holland!

380 WP
White
Backsheet

15 / 25 jr.
GARANTIE



First Choice Solar contactgegevens

Musicalstraat 7B • 1323VR Almere • info@firstchoicesolar.nl • 036-2002219
www.firstchoicesolar.nl





ZONNEPANELEN ENGINEERED IN HOLLAND

Eindelijk is het mogelijk om een A-Kwaliteit zonnepaneel te kopen waar een Nederlandse leverancier instaat voor de kwaliteit en (tot 25 jaar) garantie. First Choice Solar is een 100% Nederlands bedrijf met jarenlange ervaring in zonne-energie.

Bij de ontwikkeling wordt rekening gehouden met de typisch Nederlandse omstandigheden. De samenstelling van de zonnecellen en het glas houden rekening met 40% zonlicht en 60% diffuus licht, zoals dat op onze lengtegraad voorkomt. Of het nu een snikhete zomerdag is of een grijze herfstdag; onze panelen presteren altijd optimaal. Er wordt rekening gehouden met de prestaties onder de meest extreme temperaturen en ook tegen een flinke hagelbui zijn onze panelen bestand. Tijdens de productie wordt gebruik gemaakt van de beste materialen die voorhanden zijn.

380 WP WHITE BACKSHEET



BELANGRIJKSTE EIGENSCHAPPEN



Engineered in Holland

First Choice Solar is een 100% Nederlands bedrijf dat zonnepanelen ontwerpt en produceert voor Nederlandse omstandigheden.



Hoge opbrengst

Bij de ontwikkeling van de First Choice zonnepanelen werd de efficiëntie beduidend verhoogd. Daarom zijn deze panelen bijzonder geschikt voor daken met minder ruimte.



Een mooi dak

Bij de ontwikkeling van First Choice zonnepanelen staat rendement in Nederlandse omstandigheden voorop. Maar ook het design wordt niet vergeten. Uw dak blijft er mooi uitzien door gebruik van kleurechte, diep zwarte zonnecellen.



Buitengewoon sterk & duurzaam

Dankzij de versterkte frameconstructie kunnen de First Choice zonnepanelen wind- en sneeuwdrukbelastingen tot 5.400Pa weerstaan. Het geharde glas is bestand tegen de grootste hagelstenen.



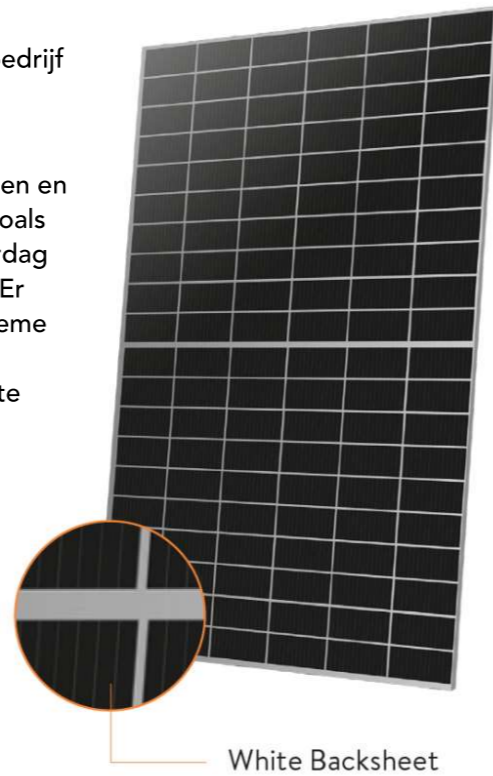
Betere prestaties

Dankzij de samenstelling van de zonnecellen en het glas is de opbrengst op bewolkte dagen van de First Choice zonnepanelen sterk verbeterd. Ideaal voor het Nederlandse klimaat.



15 of 25 jaar garantie

First Choice zonnepanelen hebben een productgarantie van 15 jaar (25 jaar op de Platinum versie) en een opbrengstgarantie van 85% over 25 jaar.



Electrische eigenschappen STC

Maximaal Vermogen (Pmax)	(W)	380
MPP-stroom (Impp)	(A)	10,92
MPP-spanning (Vmpp)	(V)	34,8
Kortsluitstroom (Isc)	(A)	11,69
Nullastspanning (Voc)	(V)	41,3
Paneelrendement	(%)	20,9

STC (Standaard Test Conditie): Instraling 1.000 W/m², paneeltemperatuur 25 °C, AM 1,5.

Temperatuur coëfficiënten

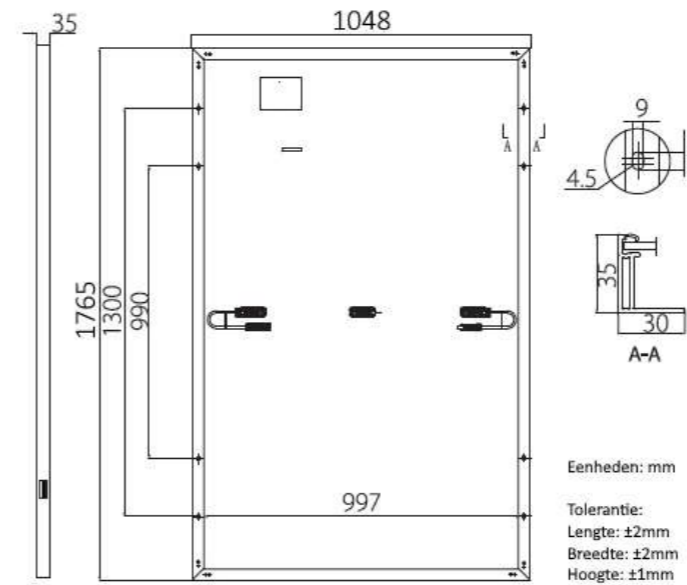
Vermogen Tolerantie	±3%
Temperatuur Coëfficiënt Pmax	-0.350%/°C
Temperatuur Coëfficiënt Voc	-0.270%/°C
Temperatuur Coëfficiënt Isc	+0.048 %/°C
NOTC (°C)	(44±2) °C

Bedrijfsomstandigheden

Max. systeem voltage	1000VDC (IEC)
Bedrijfstemperatuur (°C)	-40~85
Maximum Statistische Druk	5400Pa

Mechanische eigenschappen

Aantal Cellen	120 (6X20)
Paneel Afmeting (mm.)	1765X1048X35
Paneel Gewicht (KG)	19.5
Glas	3.2mm Gehard Glas met matte Nano Coating
Frame	Geanodiseerd Aluminium
Junction Box	IP 68 met drie diodes
Kabels	TUV 4mm ² , lengte: 1400mm
Connector	MC4 (IP68)

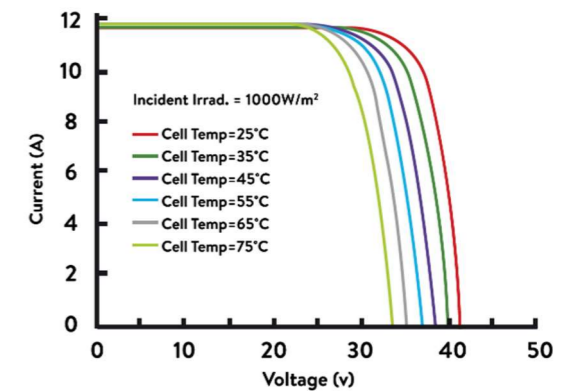


Certificeringen en garanties

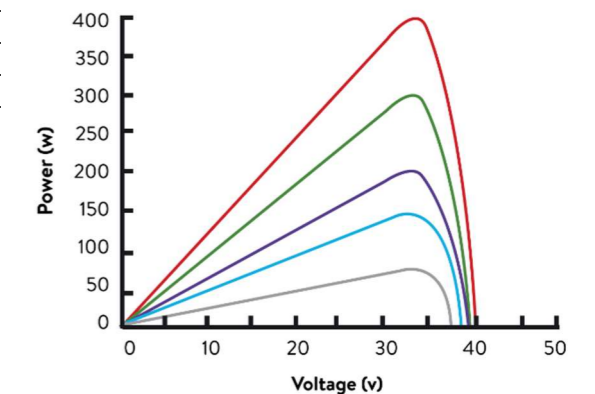
Product Garantie	15 Jaar 25 jaar op Platinum
Vermogens Garantie	85% na 25 Jaar
Certificeringen	CE TUV IEC 61215 IEC 61730 ISO9001 Zoutnevel Certificering IEC 61701 Ammoniak Certificering IEC62716
Brandeigenschappen	Klasse C

I-V Curve

Current-Voltage Curve



Power-Voltage Curve



Current-Voltage Curve

