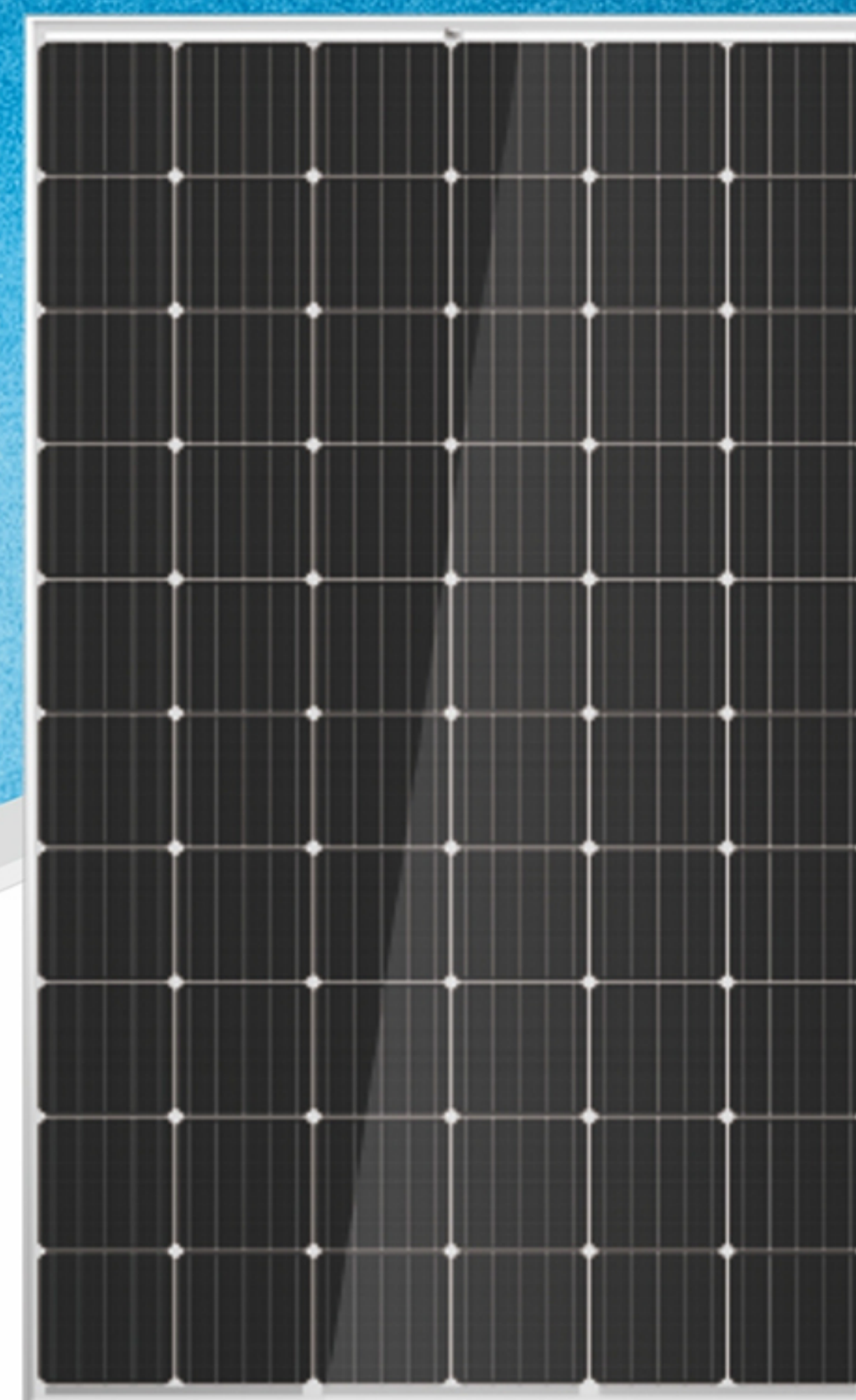




## 60片版型单晶硅太阳能组件



# 290-320W

### ► 高效率可靠的组件

- \*先进的生产设备，高度自动化的流程控制，国际一流的生产工艺。
- \*公司设有符合 ISO/IEC 国际新标准的产品研发实验室。
- \*卓越的弱光性、高耐盐雾及氨气腐蚀性
- \*通过光伏标准的各项认证测试。
- \*通过国际质量及环境管理体系认证。
- \*应用等级A，安全等级II，防火等级C。

### ► 全面的产品与体系认证

IEC61215/IEC61730/UL1703/IEC61701/IEC62716

ISO 9001：质量管理体系

ISO 14001：环境管理体系

ISO 45001：职业健康安全管理体系

GB/T 23001-2017：两化融合管理体系



### 优异的弱光发电表现（阴天、早晨、傍晚）

先进的电池正面制绒、背电场工艺  
选择性发射极技术



### 有限空间效率最大化

提高至 **195** 瓦/平方米的功率密度  
低温系数使得在高温环境工作更高效



### 基于严格质量管控而具备的高可靠性

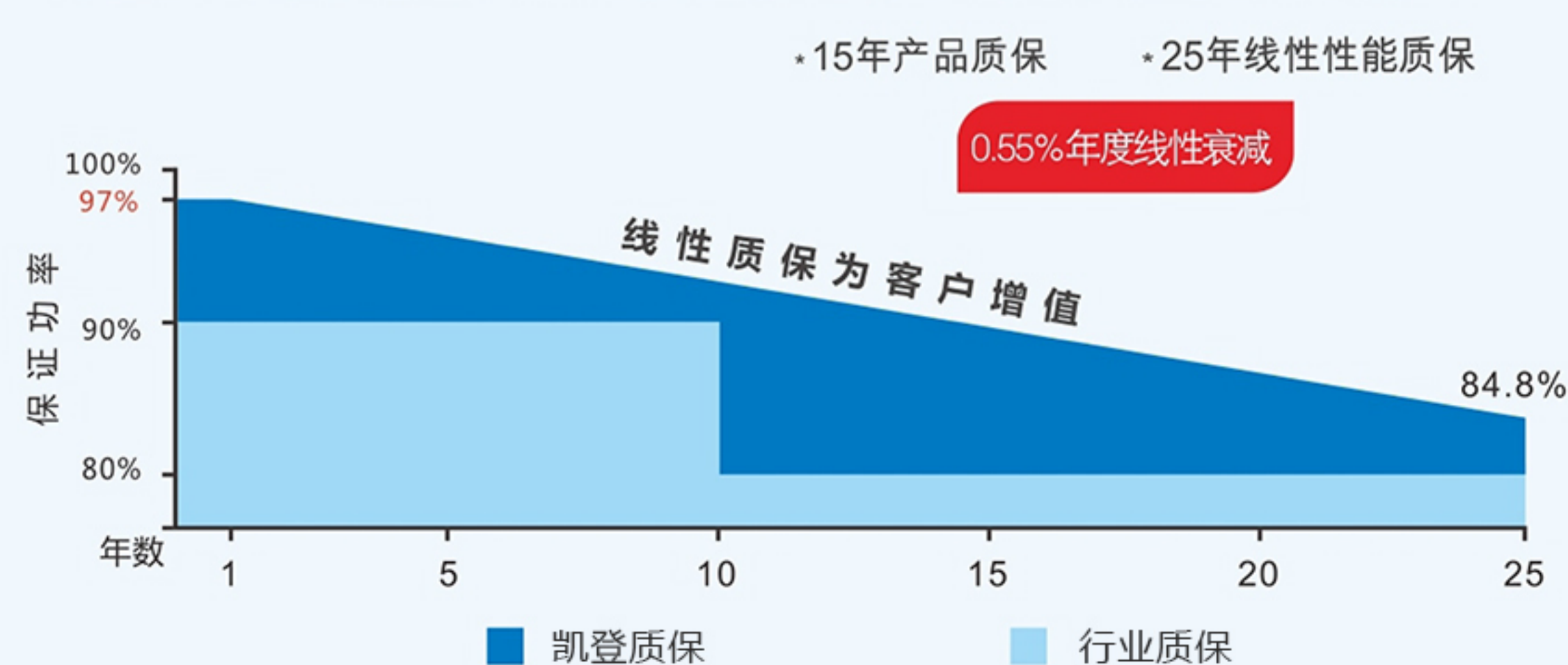
内部测试严于行业认证标准（紫外、热循环、湿冻等）



### 应对严酷环境的最佳解决方案

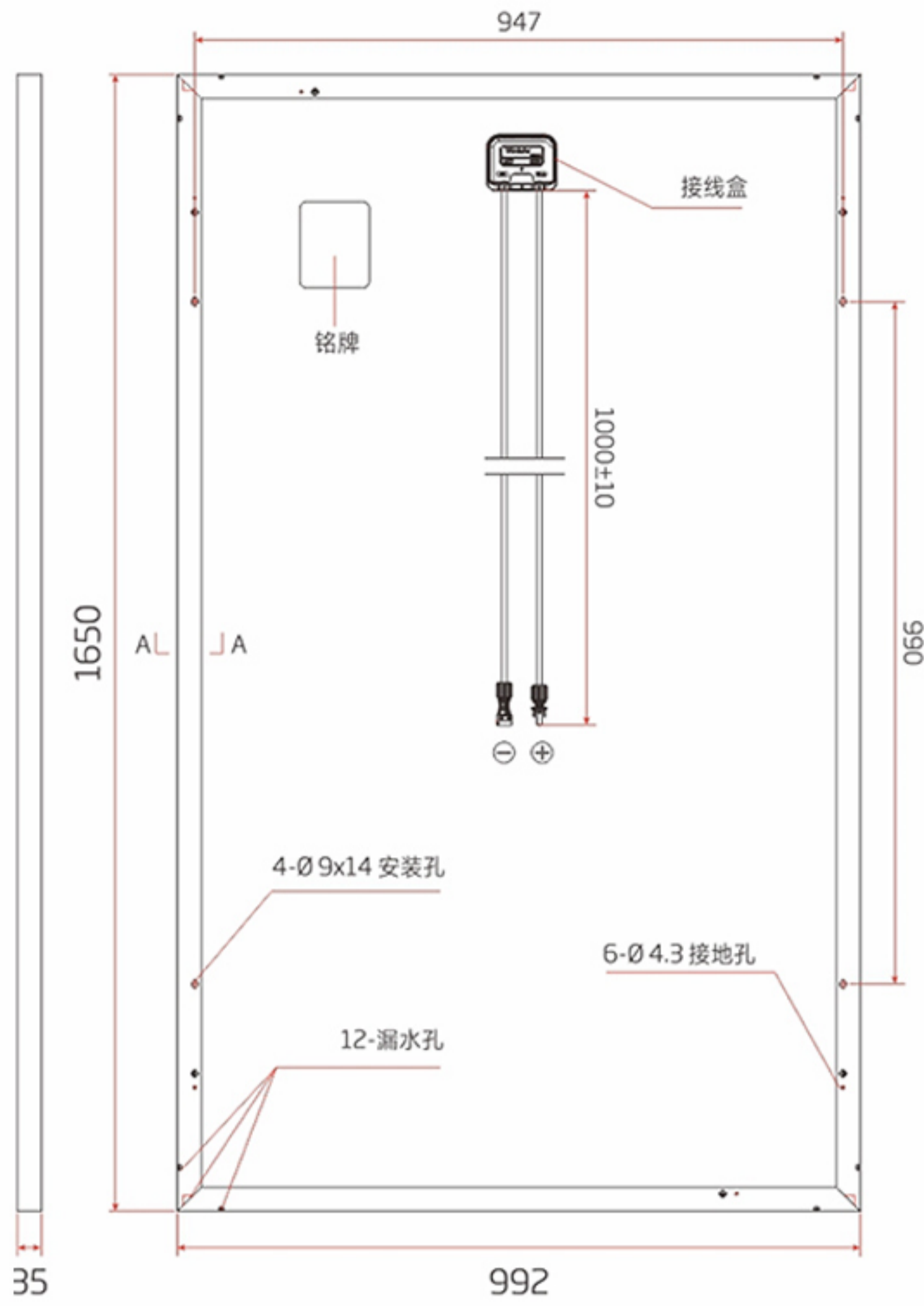
通过 **5400** 帕正面雪压，**2400** 帕风压载荷认证测试

### 行业领先的线性质保

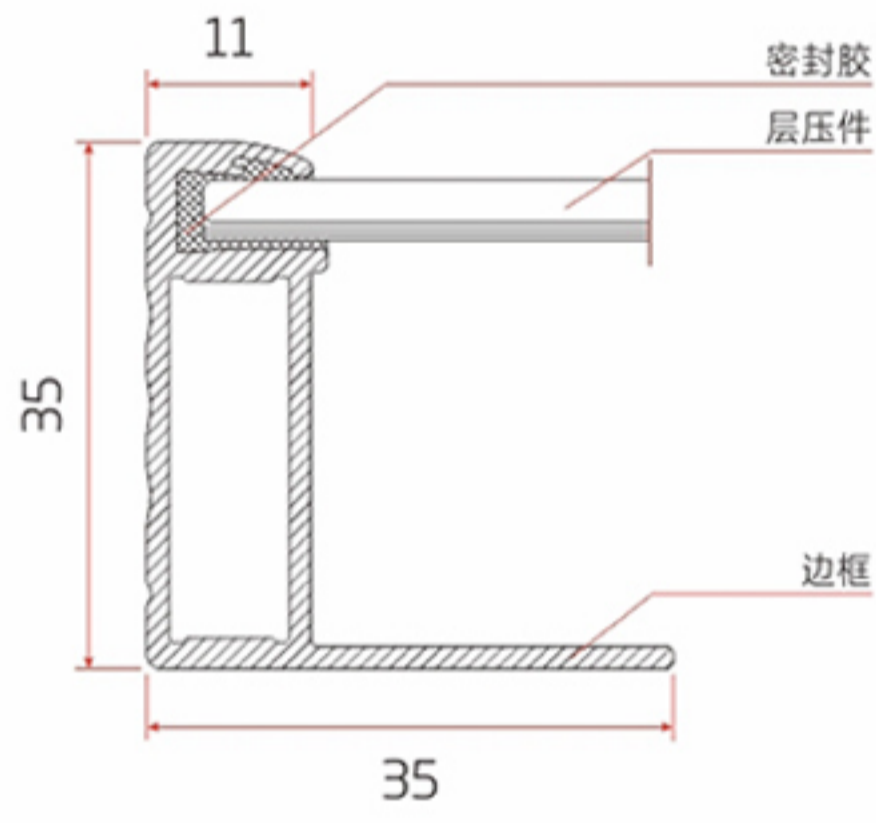




### 组件尺寸 (mm)

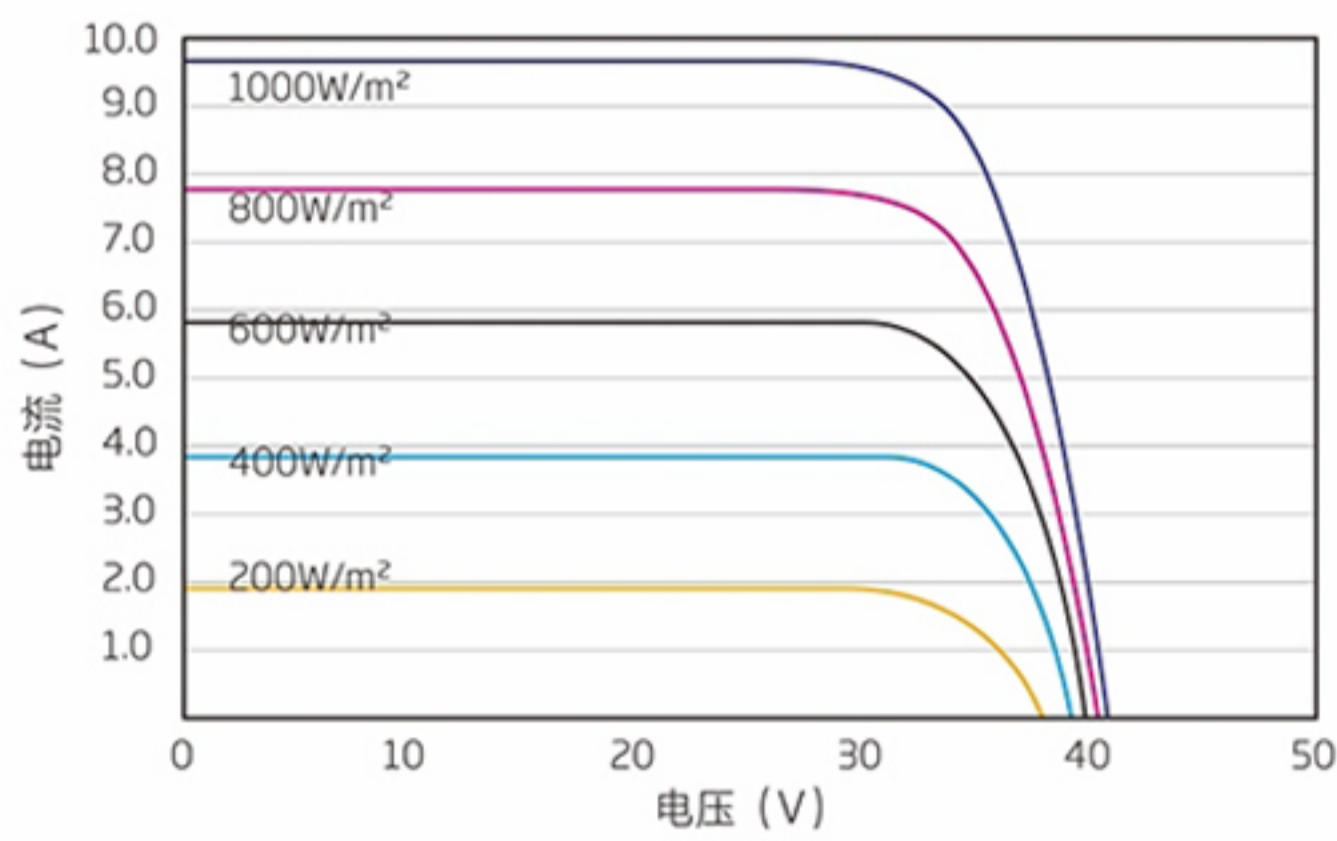


(后视图)

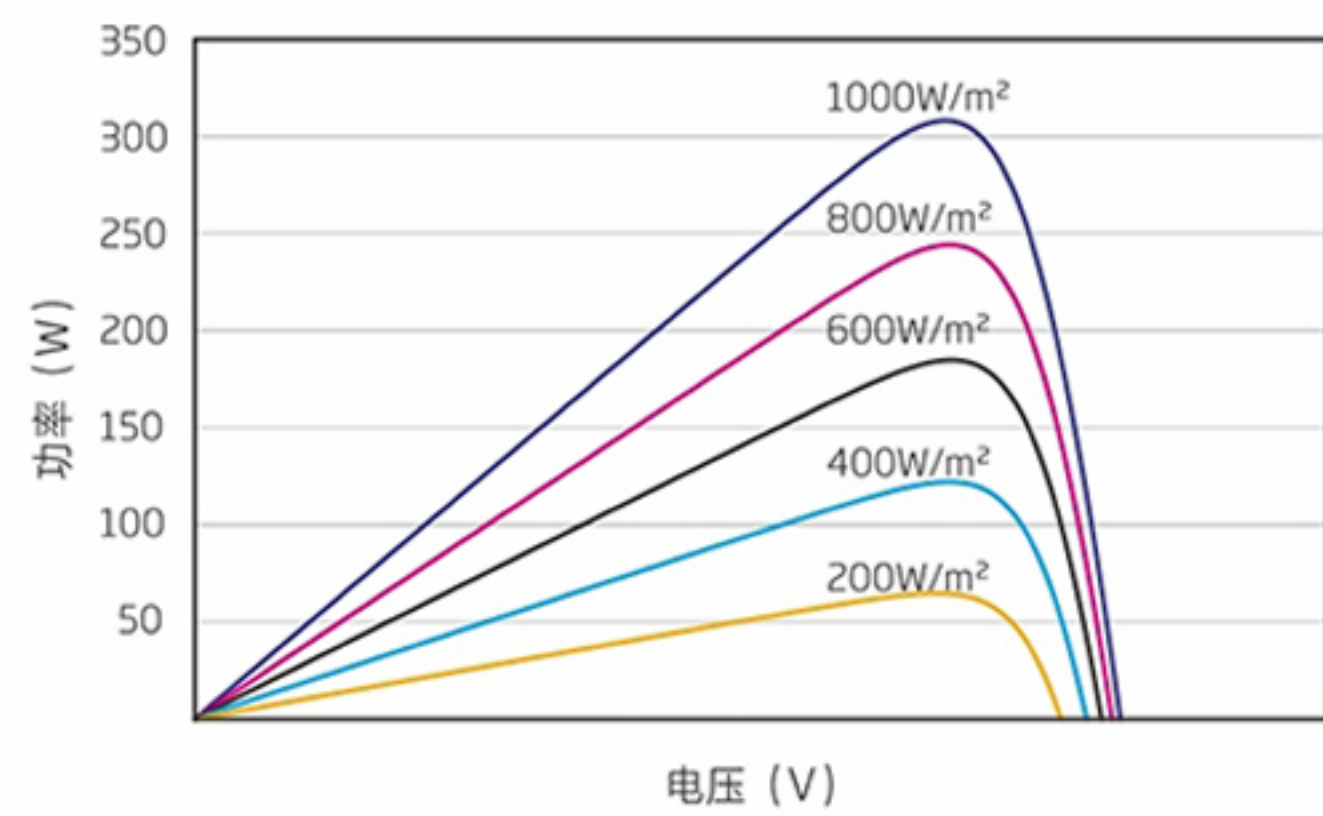


(A-A)

### 组件的I-V曲线 (305W)



### 组件的P-V曲线 (305W)



### 电气参数 (标准测试条件下)

|                           |        |      |      |      |      |      |      |
|---------------------------|--------|------|------|------|------|------|------|
| 最大功率- $P_{MAX}$ (Wp)      | 290    | 295  | 300  | 305  | 310  | 315  | 320  |
| 功率公差- $P_{MAX}$ (W)       | 0 ~ +5 |      |      |      |      |      |      |
| 最大功率点的工作电压- $V_{MPP}$ (V) | 32.2   | 32.5 | 32.3 | 32.5 | 32.7 | 32.9 | 33.1 |
| 最大功率点的工作电流- $I_{MPP}$ (A) | 9.01   | 9.08 | 9.29 | 9.38 | 9.48 | 9.57 | 9.67 |
| 开路电压- $V_{OC}$ (V)        | 38.9   | 39.6 | 39.7 | 39.8 | 39.9 | 40.0 | 40.2 |
| 短路电流- $I_{SC}$ (A)        | 9.66   | 9.68 | 9.66 | 9.73 | 9.80 | 9.87 | 9.95 |
| 组件效率 $\eta_m$ (%)         | 17.7   | 18.0 | 18.3 | 18.6 | 18.9 | 19.2 | 19.5 |

标准测试条件 (大气质量AM1.5, 辐照度1000W/m<sup>2</sup>, 电池温度25°C) 下的测量值

### 电气参数 (电池额定工作温度条件下)

|                           |      |      |      |      |      |      |      |
|---------------------------|------|------|------|------|------|------|------|
| 最大功率- $P_{MAX}$ (Wp)      | 216  | 220  | 223  | 227  | 231  | 235  | 239  |
| 最大功率点的工作电压- $V_{MPP}$ (V) | 29.9 | 30.1 | 30.2 | 30.5 | 30.7 | 30.9 | 40.1 |
| 最大功率点的工作电流- $I_{MPP}$ (A) | 7.24 | 7.30 | 7.38 | 7.46 | 7.53 | 7.60 | 7.67 |
| 开路电压- $V_{OC}$ (V)        | 36.2 | 36.8 | 37.0 | 37.2 | 37.4 | 37.6 | 37.8 |
| 短路电流- $I_{SC}$ (A)        | 7.80 | 7.82 | 7.89 | 7.95 | 8.03 | 8.10 | 8.17 |

NOCT: 辐照度800W/m<sup>2</sup>, 环境温度20°C, 风速1m/s

### 机械参数

|       |                                   |
|-------|-----------------------------------|
| 电池片类型 | 156.75X156.75mm单晶硅                |
| 电池片数量 | 一组60片 (6X10)                      |
| 组件尺寸  | 1650X992X35mm                     |
| 重量    | 18.5kg                            |
| 玻璃    | 3.2mm 高透、减反射镀膜钢化玻璃                |
| 背板    | 白色                                |
| 边框    | 银色、阳极氧化铝                          |
| 接线盒   | 防护等级IP 67/IP 68                   |
| 电缆    | 4.0mm <sup>2</sup> , 1000mm光伏专用电缆 |
| 连接器   | Mc4、Qc4                           |

### 温度额定值

|                         |             |
|-------------------------|-------------|
| NOCT(额定电池工作温度)          | 44°C (±2°C) |
| 最大功率 ( $P_{MAX}$ ) 温度系数 | -0.39%/°C   |
| 开路电压 ( $V_{OC}$ ) 温度系数  | -0.29%/°C   |
| 短路电流 ( $I_{SC}$ ) 温度系数  | 0.05%/°C    |

### 额限参数

|           |               |
|-----------|---------------|
| 工作温度      | -40~+85°C     |
| 最大系统电压    | 1000V DC(IEC) |
|           | 1000V DC(UL)  |
| 最大保险丝额定电流 | 15A           |

(不要并联两串或更多组件在同一路汇流箱熔丝中)

### 质量保证

|           |
|-----------|
| 15年产品质保   |
| 25年线性功率保证 |

### 包装方式

|                    |
|--------------------|
| 每箱容量: 30片          |
| 每40英尺集装箱装载容量: 840片 |