

INVERSOR SOLAR OFF GRID TRIFÁSICO



FAMILIA NIÁGARA

MANUAL DO USUÁRIO

Outubro - 2021

Sumário

1.	Notas deste Manual	4
1.1	Escopo de Validação	4
1.2	Símbolos Utilizados	4
1.3	Grupo Alvo	5
2.	Preparação	6
2.1	Instruções de Segurança	6
3.	Informações do Produto	8
3.1	Escopo de Aplicação	8
3.2	Visão Geral do Inversor	10
3.3	Identificação do Produto	11
4.	Instruções para Instalação	12
4.1	Instruções de Segurança	12
4.2	Transporte	12
4.3	Posição de Instalação	13
5.	Conexões Elétricas	14
5.1.	Segurança	14
5.2	Conexões Elétricas do Inversor	15
5.3	Cabo de Alimentação	16
5.4	Conexão Elétrica do Sistema	17
6.	Introdução a Interface do Inversor	19
6.1	Descrição do Touch Screen	21
6.2	Status (LED de aviso do sistema)	22
6.3	Estado (LED de aviso do sistema)	23
7	Instruções de Operação	24
7.1	ON / OFF	24
7.2	Operação	24
7.3	Desligamento Emergencial	26
7.4	Limpar Operação de Falha Do Sistema	26
7.5	Etapas de Manutenção By-Pass	27
7.5.1	Entrando no Modo de Serviço	27
7.5.2	Sair do Modo de Serviço	28
7.6	Configuração do Sistema	29
7.6.1	Configuração Avançada	29
7.6.2	Configuração do Modo de Funcionamento do Sistema	29

7.6.3	Configuração de Inicialização Automática do PV	29
7.6.4	Configuração de Entrada dos Parâmetros da Bateria.....	29
7.6.5	Configuração de Senha	31
7.6.6	Outras Configurações	31
7.7	Configuração do Usuário	31
7.7.1	Configuração MPPT	32
7.7.2	Configuração INV	32
7.7.3	Configuração Fora do Pico	32
7.7.4	Configuração do Protocolo	32
7.7.5	Selecionar Idioma	33
7.7.6	Configuração de Data e Hora	33
7.7.7	Configuração do Formato da Data	33
7.7.8	Senha do Usuário / Senha de Controle	33
7.7.9	Calibração da Tela de Touch.....	33
8	Princípio de funcionamento.....	34
8.1	PV e AC Normal.....	34
8.2	AC Anormal ou Ausente.....	35
8.3	Consumo de Energia Fora do Pico.....	35
8.4	Falha no sistema.....	37
9	Manutenção	37
9.1	Manutenção Preventiva	37
9.2	Manutenção da Bateria	37
10.	Comunicação e Monitoramento Remoto.....	39
11.	Reciclagem e Descarte	39
12.	Códigos de Erros e Solução de Problemas	40
13.	Características Técnicas Gerais	44
14.	Certificado de Garantia	46
15.	Institucional Serrana Sistemas de Energia	47

1. Notas deste Manual

1.1 Escopo de Validação

O principal objetivo deste Manual do Usuário é fornecer instruções e procedimentos detalhados para instalação, operação, manutenção e solução de problemas dos seguintes Inversores Solares Off Grid Trifásico Niágara:

- Niágara 10kVA
- Niágara 20kVA
- Niágara 30kVA
- Niágara 40kVA
- Niágara 60kVA
- Niágara 120kVA

Por favor mantenha este manual de usuário sempre disponível em caso de emergência.

1.2 Símbolos Utilizados



PERIGO

PERIGO indica uma situação perigosa que, se não for evitada, pode resultar em morte ou ferimentos graves.



AVISO

AVISO indica uma situação perigosa que, se não for evitada, pode resultar em morte, lesão grave ou lesão moderada.



CUIDADO

CUIDADO indica uma condição perigosa que, se não for evitada, pode resultar em ferimentos leves ou moderados.



NOTA

NOTA fornece dicas que são valiosas para a instalação e operação ideais de seu produto.

1.3 Grupo Alvo

Os capítulos deste manual destinam-se a qualquer um que tenha a intenção de utilizar o Inversor Solar Off Grid Trifásico Niágara. Antes de qualquer outra medida, os operadores devem primeiro ler todos os regulamentos de segurança e estarem cientes do perigo potencial em operar dispositivos de alta tensão. Os operadores também devem ter uma compreensão completa das características e funções deste dispositivo.



AVISO

Não use este produto a menos que tenha sido instalado com sucesso por uma pessoa qualificada.



NOTA

Pessoal qualificado significa que o mesmo tem a licença válida da autoridade local em:

- Instalação de equipamentos elétricos e sistemas de energia fotovoltaica (até 1000 V);
- Aplicação de todos os códigos de instalação aplicáveis;
- Analisar e respeitar os símbolos utilizados;
- Analisar e reduzir os riscos associados à execução do trabalho elétrico e selecionar e usar Equipamentos de Proteção Individual (EPIs).

2. Preparação

2.1 Instruções de Segurança



PERIGO

PERIGO devido a choque elétrico e alta tensão

NÃO toque nos componentes operacionais do inversor. Isso poderá resultar em queimaduras ou morte.

Para evitar risco de choque elétrico durante a instalação e manutenção, certifique-se de que todos os terminais AC e DC estão desconectados.

NÃO toque na superfície do inversor caso a carcaça estiver molhada, pois isso poderá resultar em choque elétrico.

NÃO fique perto dos instrumentos enquanto houver condições climáticas severas, incluindo tempestade, relâmpagos, etc.

NÃO toque nos terminais ou conectores conectado à rede.



AVISO

Este sistema é um tipo de fonte de alimentação especial; portanto, sua instalação e manutenção não devem ser realizadas por técnicos não autorizados. Entre em contato com a Serrana Sistemas de Energia para para qualquer manutenção ou ajuste. Quaisquer ações não autorizadas, incluindo a modificação da funcionalidade do produto de qualquer forma, afetará a garantia do produto assim como a Serrana Sistemas de Energia poderá negar a obrigação da garantia.



AVISO

O equipamento deve ser aterrado, ou seja, quando o equipamento estiver conectado à CA, o sistema deve estar aterrado corretamente.



CUIDADO

Durante a manutenção do Sistema Solar Fotovoltaico, é necessário garantir que os disjuntores do terminal CA e do terminal DC devem estar completamente desconectados por pelo menos 5 minutos para que os componentes internos de armazenamento de energia sejam completamente descarregados, o que deve ser confirmado com um multímetro.

O Inversor Solar Off Grid Trifásico Niágara poderá gerar calor em operação, evite contato com o mesmo com risco de queimaduras, com exceção do Display LCD.



CUIDADO

Para garantir uma operação segura, é necessário fornecer um aterramento correto e a proteção necessária contra curto-circuito.

3. Informações do Produto

3.1 Escopo de Aplicação

O sistema de geração de energia fotovoltaica Off Grid consiste principalmente nos painéis fotovoltaicos, caixa de proteção, inversor solar Off Grid, bateria e carga. A energia solar dos painéis fotovoltaicos passa pelo quadro de proteção e após é conectada na entrada fotovoltaica do inversor. Em seguida a energia é convertida de CC para CA a fim de alimentar as cargas. Ao mesmo tempo, o inversor também converte a energia CA em CC pelo retificador e converte a CC em CA para a carga através do inversor. A Figura 1 mostra o funcionamento do sistema.

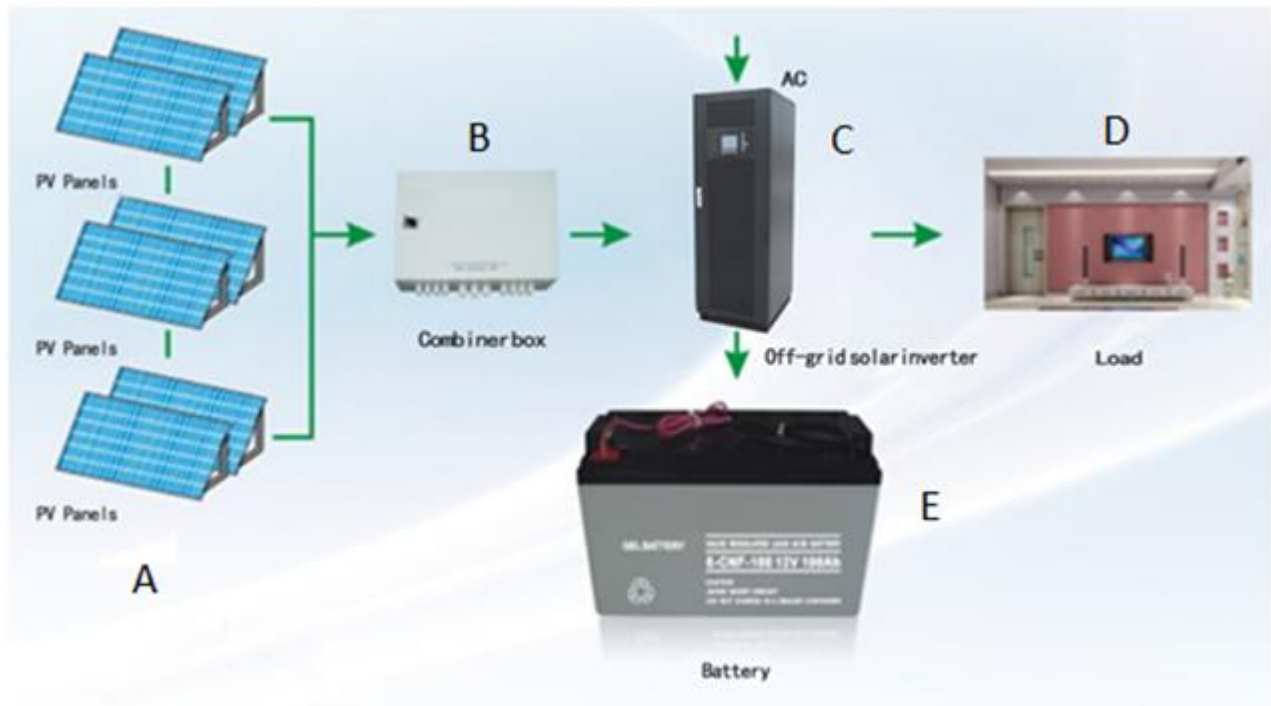


Figura 1. Sistema Fotovoltaico

Nome	Descrição	Observações
A	PV Panels	Painéis Monocristalino ou Policristalino
B	Combiner Box	Quadro de Proteção do Sistema
C	Off Grid Solar Inverter	Inversor Solar Off Grid Niágara
D	Load	Cargas do Local
E	Battery	Banco de Baterias

Tabela 1. Descrição do Sistema

O Inversor Solar Off Grid da série Niágara tem as seguintes características que o tornam um inversor de alta eficiência, alta confiabilidade e alta relação custo benefício:

1. Desenvolvido por especialistas em pesquisa e desenvolvimento, com base em décadas de experiência em sistemas de energia utilizando energias renováveis.
2. Ampla gama de tensão MPPT garante alto rendimento sob diversas condições climáticas;
3. Alta precisão de rastreamento MPPT, garantindo o mínimo de perda de energia durante a conversão;
4. Monitoramento via WiFi e App de Celular;
5. Monitoramento atual de corrente e tensão DC;
6. Interruptor Integrado DC Switch (Seccionamento Manual Painéis Fotovoltaicos).

3.2 Visão Geral do Inversor



Figura 2. Visão geral do Inversor Off Grid Trifásico Niágara 10K-20K



Figura 3. Visão geral do Inversor Off Grid Trifásico Niágara 30K-60K



Figura 4. Visão geral do Inversor Off Grid Trifásico Niágara 120K

3.3 Identificação do Produto

É possível identificar o Inversor Solar Off Grid Trifásico Niágara através da etiqueta de identificação lateral. Informações como o tipo do inversor e suas especificações, além de seu número de série estão descritas nesta etiqueta, conforme exemplo abaixo:

Modelo:	Niagara 20000 20 W	N/S: 038257
Tensão Entrada e Saída (VAC):	3 x 380 (FF) / 3 x 220 (FN)	
Frequência (Hz):	60	
Potência (VA):	20000	
Fator de Potência:	0,9	
Corrente (A):	3x30	
Grau de Proteção:	IP 20	
Tensão Máxima Solar por MPPT (VDC):	750	
Tensão Mínima Solar por MPPT (VDC):	440	
Tensão Operação Solar por MPPT (VDC):	450 a 550	
Número de MPPT:	1	
Potência Máxima Solar por MPPT (kW):	25	
Tensão Bateria (VDC):	360	
Serrana Sistemas de Energia LTDA		
CNPJ: 05.262.518/0001-17 - Caxias do Sul - RS - (54) 3039 9999		

4. Instruções para Instalação

4.1 Instruções de Segurança



PERIGO

Perigo de morte devido a incêndio ou potencial choque de energia elétrica.

NÃO instale o Inversor Solar Off Grid Trifásico Niágara perto de quaisquer itens inflamáveis ou explosivos.

A instalação deve ser realizada por pessoal qualificado apenas em conformidade com as normas e regulamentos locais e nacionais.



NOTA

AVISO devido a inadequada instalação

Antes de instalar o Inversor Solar Off Grid Trifásico Niágara, verifique se não há avarias no produto devido ao transporte.

A instalação diretamente exposta sob sol intenso não é recomendada.

O local de instalação deve ter boas condições de ventilação.

4.2 Transporte

Embora os inversores tenham superado testes rigorosos e sejam verificados antes de saírem da fábrica, é possível que os mesmos sofram danos durante o transporte. Verifique a embalagem quanto a sinais evidentes de danos e se houver evidência, não abra a embalagem e entre em contato com a Serrana Sistemas de Energia assim que possível.

Siga as instruções deste manual para manusear o Inversor Solar Off Grid Trifásico Niágara. Evite o risco de ferimentos devido à queda do inversor durante o transporte.



AVISO

Considere o peso e as dimensões do inversor. Cuidado com as quedas e colisões durante o transporte.

4.3 Posição de Instalação

Preste atenção aos seguintes requisitos para a instalação do inversor:

1) Este inversor deve ser instalado em uma sala limpa e seca (temperatura ambiente dentro de 0 ~ 40 e umidade relativa de 5% a 90%, sendo a temperatura ideal de operação de 25 °C). Se a temperatura ambiente for 40 °C, deve ser instalado um exaustor interno para garantir o fluxo de ar suficiente na sala, para que o equipamento obtenha uma dissipação total do calor em caso de aumento da temperatura ambiente. O ideal é a instalação do mesmo em um ambiente com a temperatura controlada.

2) Para facilitar a manutenção, diagnósticos e reparo do inversor, verifique se o espaço mínimo de distância das portas frontal e traseira está reservado (o espaço recomendado é de 1 m ou mais para garantir que a porta do inversor possa ser totalmente aberta e os operadores possam passar livremente).

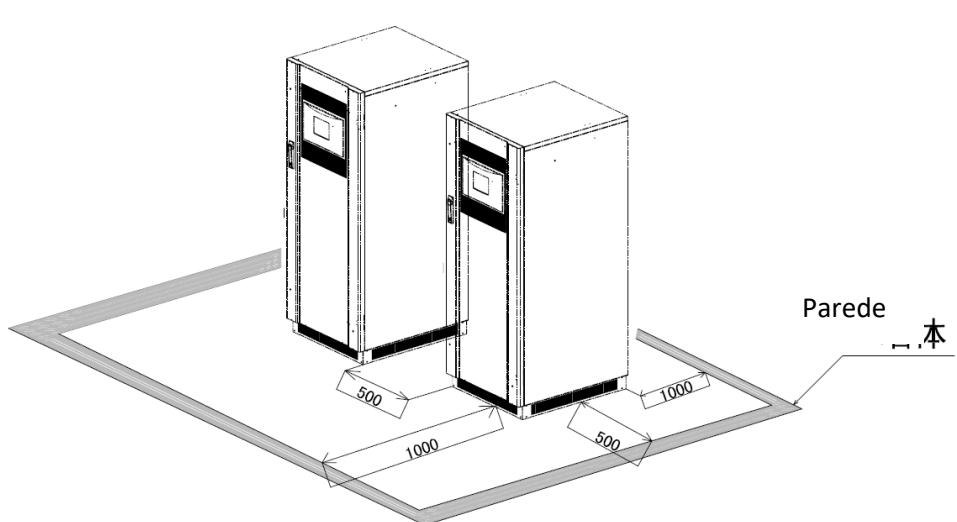


Figura 5. Diagrama esquemático da instalação do sistema

O local de instalação deverá suportar o peso do equipamento (o peso do equipamento é mostrado nas especificações técnicas).

5. Conexões Elétricas

5.1. Segurança

A conexão elétrica deve ser realizada apenas por técnicos profissionais. Por favor, tenha em mente que o inversor é um equipamento que possui fonte de alimentação dupla. Antes da conexão, todos os equipamentos de proteção necessários devem ser utilizados pelos técnicos, o que inclui luvas isolantes, sapatos isolantes e capacete de segurança.



PERIGO

Perigo de morte devido a incêndio ou choque potencial de energia elétrica.

Com o Inversor Solar Off Grid Trifásico Niágara alimentado, cumpra todas as normas nacionais vigentes em matéria de prevenção de acidentes.

A instalação deve ser realizada por pessoal qualificado apenas em conformidade com as normas e regulamentos locais e nacionais.



CUIDADO

Quando o painel fotovoltaico é exposto à luz, ele fornece uma tensão DC ao inversor.



NOTA

As ligações elétricas devem ser realizadas em conformidade com os regulamentos aplicáveis, como as seções de condutores, fusíveis, DPS, aterramento.

5.2 Conexões Elétricas do Inversor

Sobre os disjuntores do inversor:

Chave	Descrição	Função
DC START	Interruptor de partida DC	Quando este interruptor é ligado, o sistema executa a partida suave da bateria.
MANUAL BY-PASS	Interruptor manual de By-pass	Este interruptor só deve ser operado por uma equipe de manutenção profissional e a carga deverá ser conectada diretamente à entrada de By-pass.
OUTPUT	Interruptor de saída	Interruptor para ligar a conexão entre a carga e o inversor Off Grid.
BY-PASS	Interruptor do By-pass	Interruptor para ligar a entrada CA do By-pass.
RECTIFIER	Interruptor retificador	Interruptor para ligar a entrada CA do retificador.
PV 1#	Interruptor de entrada PV 1#	Quando a chave está ativada, o sistema MPPT 1 # fornecerá energia.
PV 2#	Interruptor de entrada PV 2#	Quando a chave está ativada, o sistema MPPT 2 # fornecerá energia.
PV 3#	Interruptor de entrada PV 3#	Quando a chave está ativada, o sistema MPPT 3 # fornecerá energia.
PV 4#	Interruptor de entrada PV 4#	Quando a chave está ativada, o sistema MPPT 4 # fornecerá energia.

Tabela 2. Disjuntores do Sistema

R	S	T	N	R	S	T	N	R	S	T	
AC INPUT			BYPASS INPUT				AC OUTPUT				

+	-	+	-	+	-	+	-
PV INPUT 4#		PV INPUT 3#		PV INPUT 2#		PV INPUT 1#	

BAT+

BAT-

Chave	Função
PV INPUT 1#	Terminais de entrada PV 1 # "+" / "-" polo
PV INPUT 2#	Terminais de entrada PV 2 # "+" / "-" polo
PV INPUT 3#	Terminais de entrada PV 3# "+" / "-" polo
PV INPUT 4#	Terminais de entrada PV 4 # "+" / "-" polo
AC INPUT	Linha "R", linha "S" e linha "T" do terminal de entrada do retificador
BY-PASS INPUT	Linha "R", linha "S" e linha "T" do terminal de entrada de derivação
AC OUTPUT	Linha "R", linha "S", linha "T" e linha "N" do terminal de saída do sistema
BAT +	Terminais de entrada da bateria "+" polo
BAT-	Terminais de entrada da bateria "-" polo

Tabela 3. Definição das entradas

**NOTA**

Certifique-se de que as conexões estejam de acordo com o padrão (Fase/Fase/Fase/Neutro/Terra).

Não esqueça de aterrar o Inversor Solar Off Grid Trifásico Niágara, construindo uma conexão equipotencial e confiável o sistema solar.

5.3 Cabo de Alimentação

Para os cabos de conexão externos, os seguintes fatores devem ser levados em consideração: a capacidade do cabo de alimentação, os requisitos de capacidade de sobrecarga do sistema e a temperatura ambiente. Com base nisso, recomenda-se que a escolha da seção transversal do cabo de conexão indicada na Tabela 4 sirva apenas de referência. Os engenheiros de instalação qualificados devem fazer uma seleção abrangente em referência às normas locais relacionadas e à Tabela 4. O comprimento dos cabos de conexão são geralmente de 2 a 10 metros, pois cabos muito longos podem levar à queda de tensão e a área de seção transversal do cabo correspondente deve ser aumentada.

Capacidade nominal (KVA)	Padrões	10	20	30	40	50	60
Cabo de entrada by-pass	Padrão nacional (mm ²)	≥8	≥16	≥25	≥35	≥35	≥50
	Padrão americano (AWG)	≥8	≥4	≥2	≥1	≥1	≥0
Cabo de entrada CA	Padrão nacional (mm ²)	≥8	≥16	≥25	≥35	≥50	≥70
	Padrão americano (AWG)	≥8	≥4	≥2	≥1	≥0	≥000
Cabo de saída CA	Padrão nacional (mm ²)	≥8	≥16	≥25	≥35	≥35	50
	Padrão americano (AWG)	≥8	≥4	≥2	≥1	≥1	≥0
Cabo de entrada da bateria	Padrão nacional (mm ²)	≥16	≥25	≥35	≥70	≥95	≥95
	Padrão americano (AWG)	≥4	≥2	≥1	≥000	≥0000	≥0000
Entrada PV	Padrão nacional (mm ²)	≥25					
	Padrão americano (AWG)	≥2					

Tabela 4. Especificação recomendada para os cabos DC

5.4 Conexão Elétrica do Sistema

- 1) Certifique-se de que todos os interruptores de distribuição externa do inversor estejam desligados.
- 2) Abra a porta frontal do inversor para garantir que o disjuntor de entrada do inversor esteja no estado "Off";
- 3) Retire a tampa protetora dos terminais de conexão do inversor.
- 4) Conecte os cabos de aterramento ao inversor.
- 5) Conecte as entradas "R, S, T e N" aos terminais BYP INPUT (entrada by-pass) na sequência de fase correta e prenda-os;
- 6) Conecte as entradas "R, S, T" aos terminais AC INPUT (entrada retificadora) na sequência de fase correta e prenda-os;
- 7) Conecte as saídas "R, S, T e N" aos terminais AC OUTPUT (saída) na sequência de fase correta e prenda-os;
- 8) Conecte as entradas "BAT +" e "BAT -" com os cabos de conexão qualificados;
- 9) Conecte os polos "PV INPUT1 # -4 # +" e "PV INPUT1 # -4 # -" ao inversor com cabos de

conexão qualificados;

- 10) Insira uma extremidade do sensor de temperatura da bateria com o dispositivo no BAT. TEMP, com a outra extremidade esticada no centro do banco de bateria ao longo da linha da bateria (opcional);
- 11) Confirme se todos os interruptores do inversor estão completamente desligados e se os interruptores externos da "energia AC, entrada By-pass e do banco de bateria" estão ligados e, em seguida, use o multímetro para testar e verificar se a tensão está correta. A polaridade do sistema deve atender aos requisitos relevantes da tensão nominal do sistema.
- 12) Instale todas os circuitos de proteção necessários.

Certifique-se de que as ligações dos painéis não excedam os limites máximos dos Inversor Solar Off-Grid Trifásico Niágara.

6. Introdução a Interface do Inversor

Os inversores Off Grid Trifásicos Niágara contam com uma interface que permite ao usuário verificar o status de funcionamento e também realizar ajustes diretamente no inversor.

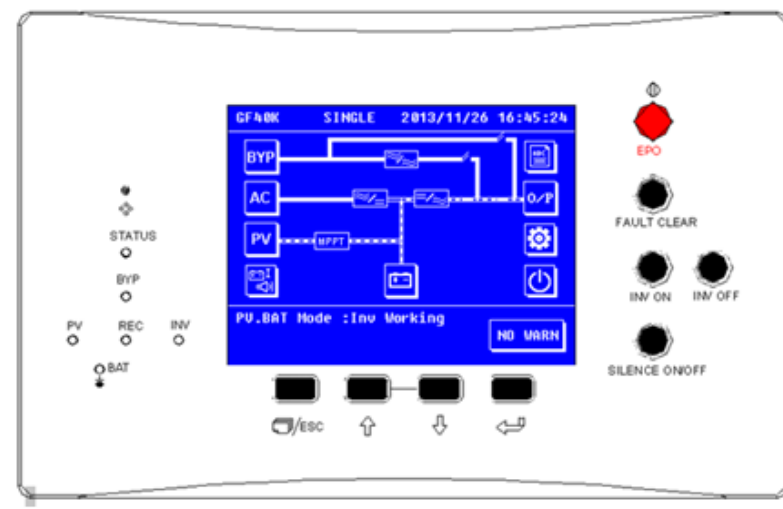


Figura 6. IHM do Inversor

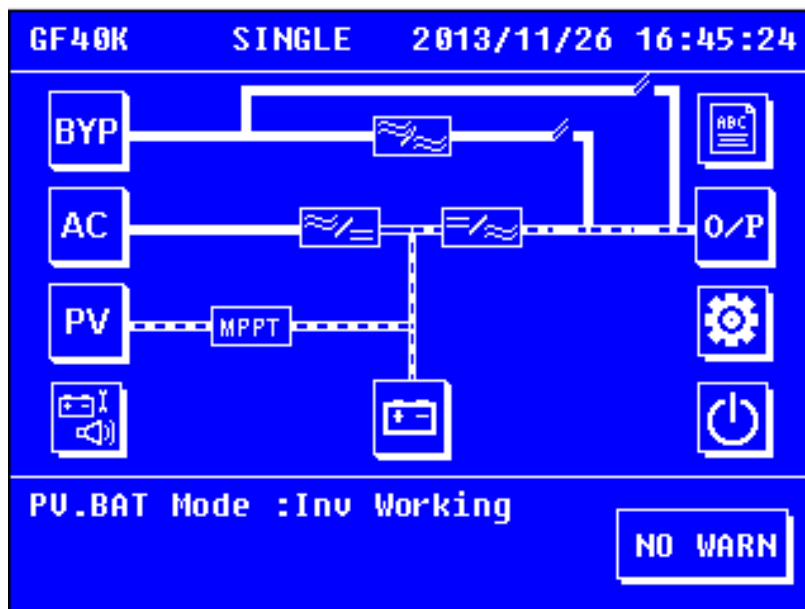






Figura 7. Interface do Inversor

- O inversor possui um display que possibilita a visualização das informações de alarme em tempo real com capacidade de 10000 registros em seu histórico, a fim de fornecer a base confiável para

o diagnóstico de falhas.

- O usuário pode executar vários comandos operacionais através da interface da tela e navegar facilmente pelos parâmetros de entrada, saída, carga e bateria, além de acesso ao estado atual do inversor e às mensagens de aviso. O LCD também pode exibir as informações sobre a versão do software.
- Visualização das informações na tela.

Ícone do menu	Nome	Item	Definição
	Parâmetros de entrada AC	Tensão da rede (V)	Tensão da rede de entrada do retificador
		Corrente (A)	Corrente de entrada do retificador
		Frequência (Hz)	Frequência de entrada do retificador
		Fator de potência	Potência de entrada do retificador
	Parâmetros do By-pass	Tensão de fase (V)	Tensão de fase
		Frequência(Hz)	Frequência
	Parâmetros de saída	Tensão de fase (V)	Tensão de fase de saída do inversor
		Corrente de fase (A)	Corrente de fase de saída do inversor
		Frequência (Hz)	Frequência de saída do inversor
		Fator de potência	Fator de potência da carga
	Parâmetros da carga	Potência aparente (KVA)	S out : Potência aparente
		Potência ativa (KW)	P out : Potência ativa
		Porcentagem da carga(%)	Carga (Inversor, mostra a porcentagem avaliada da carga)
	Parâmetros do inversor	Potência aparente (KVA)	S out : Potência aparente
		Potência ativa (KW)	P out : Potência ativa
		Sistema de funcionamento como inversor único.	Quando o inversor funciona de maneira única ele inclui apenas as cargas nele conectadas.
	Parâmetros da bateria	Tensão no barramento DC (V)	Tensão de operação do barramento DC
		Tensão na bateria (V)	Tensão da bateria do sistema
		Corrente na bateria(A)	Corrente de carga e descarga da bateria





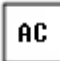



		Temperatura da bateria (°C)	Temperatura ambiente da bateria atual
		Temperatura ambiente (°C)	Temperatura ambiente dentro da máquina atual
		Status da bateria	O interruptor do banco de baterias está ligado
	Energia gerada pelo sistema	Energia gerada	Potência total atual gerada pelo sistema
		Energia gerada diariamente	Geração total diária do sistema
		Geração total	Geração total acumulada do sistema
	MPPT1#—n# Parâmetros dos módulos	Versão do módulo	Versão do software do módulo
		Tensão do PV	Entrada de tensão PV pelo módulo MPPT n #
		Corrente do PV	Entrada de corrente PV pelo módulo MPPT n #
		Tensão da bateria	Tensão da bateria detectada pelo atual módulo MPPT
		Corrente de carga	Tensão atual de carregamento da bateria
		Status do módulo	Status atual do módulo

Tabela 5. Descrição dos Icones

6.1 Descrição do Touch Screen

Símbolo	Nome	Função
	Configuração	Clique nesse botão para entrar na interface de configuração do sistema.
	ON/OFF	Clique neste botão para executar a opção ON / OFF. A operação é efetiva após a confirmação.
	Parâmetros da bateria	Clique neste botão para visualizar a tensão da bateria, status de carga / descarga, além da conexão da bateria.
	Parâmetros de entrada AC do retificador	Pressione este botão para visualizar os parâmetros operacionais do retificador.
	Parâmetros de entrada do By-pass	Pressione este botão para visualizar os parâmetros operacionais da entrada de By-pass.
	Parâmetros de saída	Pressione este botão para visualizar os parâmetros operacionais de saída do sistema.
	Auto-verificação e manutenção da bateria	Pressione este botão para definir o teste da bateria ou encerrar o teste.
	Botão de histórico	Pressione este botão para visualizar o histórico do sistema inversor.




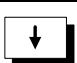



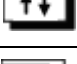

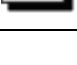
	Botão de saída	Pressione este botão para visualizar outra mensagem de dados no mesmo diretório.
	Retornar à interface principal	O sistema retornará à interface de controle principal do sistema pressionando este botão.
	Voltar ao menu superior	O sistema retornará ao menu superior do diretório pressionando este botão.
	Botão de página para baixo	Botão de página para baixo.
	Botão de página para cima	Pressione este botão para voltar à página inicial.
	Botão esquerdo	Pressione o botão para mover para a esquerda.
	Botão direito	Pressione o botão para mover para a direita.
	Alternar cima/baixo	Pressione este botão para pular para cima / baixo.
	OK	Pressione este botão para confirmar a operação acima.
	Deletar	Pressione este botão para operação de deletar.

Tabela 6. Descrição da tela de Touch Screen

6.2 Status (LED de aviso do sistema)

Status do LED - SYS	Descrição da função	Buzzer
A luz vermelha normalmente acesa	EPO, parada de emergência	Beep longo
	Falha de comunicação	
	Falha no sistema	
Luz vermelha pisca uma vez por segundo	Baixa tensão da bateria	Beep por um segundo
	O atraso da sobrecarga do By-pass	
	Tempo limite de sobrecarga para esta máquina acabou	
	Falha no ventilador	
Luz vermelha pisca uma vez a cada 4 segundos	Sobrecarga de saída	Beep por 4 segundos
	Outras informações normais de alarme	
Luz vermelha pisca uma vez a cada 2 segundos	Teste de bateria	Beep por 2 segundos
Luz verde normalmente acesa.	Sistema normal	Nenhum Beep

Tabela 6 - LED e alarmes 1

6.3 Estado (LED de aviso do sistema)

LED	Luz vermelha normalmente acesa.	Luz verde normalmente acesa.	Desligado	Luz verde piscando
BYP (By-pass LED)	Falha na entrada de By-pass	O By-pass do sistema fornece energia.	Modo de espera do By-pass	-
PV (MPPT LED)	PV/MPPT falha	Funcionando normalmente	MPPT não é inicializado.	Desligado /Subtensão / Carregamento desligado do módulo MPPT
REC (Rectifier LED)	Falha na entrada REC	Funcionando normalmente	Retificador Desligado	Retificador está ligando
INV (Inverter LED)	INV falha	O inversor fornece energia normalmente.	Inversor desligado	Inicialização suave do inversor
BAT (Battery LED)	Falha/ Subtensão da bateria	A bateria fornece energia	Estado normal	Teste de bateria/ Subtensão

Tabela 7. LED e alarmes 2

O inversor fornece dois botões para consulta de informações operacionais e parâmetros, esses dois botões podem ser usados repetidamente.








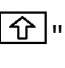

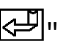
Item	 / ESC			
Função 1	Trocar	Acima	Abaixo	Entrar
Função 2	Sair	Esquerda	Direita	Entrar

Tabela 8. Instruções sobre os botões

- O display possui dois modos de controle, o controle através dos botões e o controle através de toque. O padrão do sistema está no modo através do toque da tela, as operações correspondentes estão disponíveis clicando no ícone na tela de LCD.
- Clique em "" em qualquer interface para alternar para o modo de controle e pressione o botão "" para retornar ao modo de controle através do toque da tela.
- Após pressionar "" botão, o usuário pode mover o cursor pressionando "" ou "" para escolher o botão de controle necessário e pressione o botão "" para confirmação.

7 Instruções de Operação

Nota 1: Todos os botões utilizados nas etapas da operação são mostrados no "Introdução a Interface do Inversor".

Nota 2: Antes de executar qualquer etapa da operação descrita neste capítulo, leia atentamente as instruções para evitar ferimentos pessoais ou danos ao equipamento causados pela operação inadequada.

7.1 ON / OFF

(Clique “” ou pressione o botão “INV ON / INV OFF” no painel para ligar/ desligar o equipamento.)



NOTA

Esta etapa é usada para inicializar o inversor sob a condição de desligamento completo. Supõe-se que o inversor já esteja instalado e tenha passado pela análise dos engenheiros, assim supõem-se que os interruptores externos estejam fechados.



CUIDADO

- As etapas de operação tornam o terminal de saída da tensão do inversor energizados.
- O usuário não pode operar o inversor com a tampa de proteção traseira aberta.
- Somente o pessoal de suporte de manutenção, com o licenciamento de tecnologia da empresa, pode abrir a tampa protetora desses produtos.

7.2 Operação

Leia atentamente as instruções antes de manusear ou realizar qualquer procedimento:

LIGAR/DESLIGAR


Precauções: Este procedimento é usado para iniciar o sistema quando o inversor está totalmente desligado, isto é, o inversor não está fornecendo energia para a carga ou alimentando a carga através do interruptor de By-pass de manutenção. Assume-se aqui que o inversor foi instalado e a chave de alimentação externa está fechada.



CUIDADO

- Esta operação fará com que o terminal de saída do inversor fique com tensão.
- Verifique a tensão de saída do inversor.
- As partes por trás das tampas de proteção que precisam ser abertas através de ferramentas são peças inoperantes para o usuário. Somente pessoal de manutenção técnica autorizado pela empresa pode abrir essas tampas de proteção.

PROCEDIMENTO PARA LIGAR

- Ligue o disjuntor do banco de bateria (externo ao inversor);
 - Ligue o disjuntor da alimentação (externo ao inversor);
 - Ligue o disjuntor “DC START” localizado atrás do inversor; (Aguarde um momento até que o inversor ligue o display)
 - Ligue os disjuntores “RECTIFIER” e “BY-PASS” localizados atrás do inversor;
 - Ligue o disjuntor “PV 1” localizado atrás do inversor.
 - Pressione o botão “INV ON” no painel para ligar o inversor. (Operação via touch: pressione 
- “ON” → “OK” para desligar)
- Depois que tudo estiver ligado e funcionando corretamente, ligue o disjuntor da saída das cargas “OUTPUT” localizado atrás do inversor.

PROCEDIMENTO PARA DESLIGAR

- Pressione o botão “INV OFF” no painel para desligar o inversor. (Operação via touch: pressione



→ “OFF” → “OK” para desligar)

- Desligue o disjuntor da saída das cargas “OUTPUT” localizado atrás do inversor.
- Desligue o disjuntor “PV 1” localizado atrás do inversor.
- Desligue os disjuntores “RECTIFIER” e “BY-PASS” localizados atrás do inversor;
- Desligue o disjuntor “DC START” localizado atrás do inversor;
- Desligue o disjuntor da alimentação (externos ao inversor);
- Desligue o disjuntor do banco de bateria (externo ao inversor);

7.3 Desligamento Emergencial

Em situações de emergência (como choque elétrico, incêndio, inundação, etc.), pressione o botão vermelho “ (EPO)” no painel do inversor para executar o comando de desligamento de emergência. Quando o botão é pressionado, o sistema desliga imediatamente todas as saídas (incluindo as saídas do inversor e do By-pass, carga ou descarga da bateria).

Após desligar, execute o “Procedimento para desligar”

7.4 Limpar Operação de Falha Do Sistema

Quando o inversor se desligar devido às seguintes razões, incluindo a proteção de temperatura excessiva do retificador e do inversor, sobrecarga sendo maior ou igual a 150%, sobretensão instantânea do barramento CC, proteção anormal etc., confirme se a falha desapareceu de acordo com as informações de alarme na tela e pressione o botão "FAULT CLEAR" no painel. Neste momento, o sistema elimina automaticamente as falhas do histórico e reinicia o inversor para entrar na condição normal de trabalho.



NOTA

O próprio sistema possui funções de auto-diagnóstico e auto-restauração, portanto, as falhas serão analisadas três vezes em uma hora. No entanto, se a falha ainda existir e quando a frequência da ocorrência de falha exceder a valor definido, o sistema funcionará automaticamente após aguardar 1 hora.

7.5 Etapas de Manutenção By-Pass



NOTA

Leia as informações de aviso no Capítulo 1 e opere o By-pass com cuidado. Caso contrário, pode danificar o inversor ou causar falha de energia da carga, podendo até ameaçar a vida das pessoas.





NOTA

Durante a manutenção e o reparo, entre primeiro na interface "Configuração do Inversor" no painel de controle para configurar o sistema no modo "Manual By-pass ON" antes de conduzir a operação "Manutenção Manual" e, em seguida, ligue o disjuntor "Manual By-pass" e desligue a chave de saída do sistema para garantir o uso normal para o usuário.

7.5.1 Entrando no Modo de Serviço

A fonte de alimentação da carga pelo inversor é transferida fonte de alimentação da entrada By-pass através do disjuntor "Manual By-pass", executando as seguintes etapas:



- 1) Depois que os parâmetros do By-Pass forem detectados e confirmados como normais, clique em  na interface principal → botão "USER" → insira SENHA (a senha padrão é "87654321") e  por sua vez, e entre na interface "INV SET" → interface "MANU BYP" e selecione a opção

"ON" e depois em "YES". Neste ponto, o inversor fornecerá energia à carga através do sistema de By-pass.

- 2) Tire a trava do interruptor "MANUAL BY-PASS" e, em seguida, ligue o interruptor "MANUAL BY-PASS". Neste momento, as cargas são alimentadas pela fonte de alimentação BY-PASS de manutenção e pela energia BY-PASS estática do inversor em paralelo.
- 3) Quando você pressiona o botão "OFF" no painel e depois clica no botão "OK" na tela de toque, o sistema será imediatamente desligado;
- 4) Desligue manualmente os seguintes interruptores: "RETIFICADOR", "BY-PASS", "START DC", "OUTPUT", "PV 1 # - PV 4 #" e o banco de bateria externo.
- 5) Neste momento, a operação de transferência da saída do inversor para o By-pass de manutenção foi concluída. A carga agora é alimentada pelo By-pass de manutenção, os ventiladores do inversor param de funcionar e o inversor é desligado completamente. Nesse momento, é necessário cuidado pois ainda existe tensão do barramento CC e somente após a sua descarga do barramento o pessoal responsável pela manutenção pode executá-la. Enquanto o inversor se encontra neste modo de reparo, o equipamento não fornece proteção contra falha de energia CA.

7.5.2 Sair do Modo de Serviço

Quando o processo de manutenção for concluído, o estado de não proteção a falha da energia CA para a carga é alterado para o estado de proteção da energia pelo inversor, executando as etapas a seguir.

- 1) Confirme cuidadosamente que não resta mais nada no gabinete do inversor e os cabos internos do inversor estão no mesmo ao estado que antes da manutenção.
- 2) Inicialize normalmente o sistema. Neste momento, o inversor está no modo de espera e o LED "INV" piscará;
- 3) Desligue a chave de By-pass de manutenção e coloque a trava que foi desmontada no lugar.
- 4) Pressione  na interface principal → botão "USER" → e insira a senha (a senha padrão é "87654321"), clique em  e entre na interface "INV SET" → interface "MANU BYP" em seguida para selecionar a opção "OFF" e após clique no botão "YES". Nesse ponto, o sistema sai

do modo de manutenção para encerrar o trabalho de manutenção e a carga é alimentada pelo inversor em vez do sistema de By-pass.

7.6 Configuração do Sistema

(Pressione “” para entrar na interface de configuração do sistema)

7.6.1 Configuração Avançada

(Clique no botão " ADVANCED " e entre na interface de configuração avançada digitando a senha avançada, que é de conhecimento apenas do pessoal técnico autorizado)

7.6.2 Configuração do Modo de Funcionamento do Sistema

Clique no botão "SYS CONF" para selecionar um tipo de modo: "MODE GF" ou "MODE G / GF". Pressione “yes” para confirmação. (Modo preferencial GF)

7.6.3 Configuração de Inicialização Automática do PV

Inicialização automática do PV: Quando o modo de inicialização automática por PV for definido no estado “OPEN”, a operação de inicialização automática pode ser realizada nas duas situações a seguir.

1) Após o desligamento pela proteção de baixa tensão da bateria, o sistema executará o comando de inicialização automática quando o MPPT for suficiente.

2) Depois que o sistema envia as informações de falha e é desligado, o sistema apaga automaticamente a falha uma vez que o PV for suficiente.

Etapas de operação da inicialização automática do PV: Clique no botão “AUTO ON” para ativar ou desativar esta função. O sistema está no status “OPEN” por padrão.



7.6.4 Configuração de Entrada dos Parâmetros da Bateria

Método de operação: (Clique no botão "BAT CONF" para entrar na interface de configuração correspondente)



AVISO

A configuração dos parâmetros da bateria afetará a confiabilidade e a segurança do sistema e poderá causar danos à bateria. Insira os dados reais do sistema para garantir o uso seguro da bateria e a confiabilidade do sistema.

- Capacidade da bateria: Clique no botão "CAPACITY" para escolher a capacidade apropriada da bateria (se a capacidade padrão for menor que a capacidade real, selecione o parâmetro e defina o valor correto da capacidade real. O número de banco de baterias é multiplicado pela capacidade individual de cada banco para obter a capacidade precisa do sistema), a operação acima será efetiva após a confirmação.
- Configuração da quantidade banco de baterias: Clique no "BAT GROUP" para escolher o número real de bancos de baterias, (preste atenção ao coeficiente ao multiplicar pela capacidade da bateria), a operação acima será efetiva após a confirmação.
- Configuração da taxa de carga: Clique no botão "CHGRATE" e, em seguida, insira o coeficiente de carregamento (C para capacidade do banco de bateria, o sistema calculará a corrente de carregamento padrão com base na capacidade total do banco de bateria, com o padrão do sistema para "0,15 C * 100 AH = 15 A "), que deve estar em conformidade com as características da bateria de acordo com os requisitos das características da bateria, clique finalmente no "" para confirmar a operação.
- Configuração do tipo de bateria (opção reservada): Clique no botão "BAT TYPE" para selecionar a opção "LEAD" ou "LITH" e confirme a operação pressionando "".
- Configuração da quantidade de baterias (configuração dos ajustes finos): Clique em "BAT CELL" para acessar a interface de configuração correspondente e, em seguida, insira o valor conforme padrão de baterias usadas neste sistema (Base de 2V por unidade, a quantidade padrão de unidades para este sistema é 180, com o valor máximo definido de 166-182) e pressione o botão "SIM" para confirmar a operação.
- Configuração da compensação de temperatura: Clique no botão "TEMPCMP" para acessar a interface de configuração correspondente (a configuração padrão do sistema é 2 MV, mas os engenheiros podem escolher o parâmetro apropriado de acordo com os requisitos das

características da bateria) e, em seguida, clique em " SIM "para confirmar a operação (sem o sensor de temperatura, o sistema realizará a compensação da temperatura ambiente).

7.6.5 Configuração de Senha

Método de operação: (Clique no botão "OPEN SET" para entrar na interface de configuração correspondente)

Quando você clica no botão "Password Lock", o sistema exibe as informações "LOCK PWD" (clique no botão novamente, o sistema exibirá as informações "OPEN" ou "CLOSE") e, em seguida, você pode clicar no botão "YES" para confirmar a configuração. Assim quando o sistema precisar implementar as configurações importantes, uma senha deve ser inserida antes da execução da configuração.

7.6.6 Outras Configurações

Método de operação: (Clique no botão "OTHERSET" para entrar na interface de configuração correspondente)

- Redefinição de fábrica: Quando você clica no botão "DEFAULT" e, em seguida, no botão "SIM" para confirmar a operação, o sistema passa para o estado de configuração de fábrica e todas as configurações do usuário são limpas. Por favor, realize a operação acima com cuidado! Se a operação for necessária, certifique-se de definir os parâmetros relevantes de acordo com os requisitos da configuração do sistema do local para garantir que o sistema seja operado de forma segura e confiável.
- Limpar registros: quando você clica no botão "CLRLOG" e depois no botão "YES" para confirmar a operação, o sistema limpa todas as informações dos históricos.

7.7 Configuração do Usuário

Método de operação: (Clique no botão "USER" e insira a senha para entrar na interface de configuração correspondente. A operação de configuração do usuário só pode ser feita pelo usuário ou pelos técnicos)

7.7.1 Configuração MPPT

A configuração MPPT é usada para ativar ou desativar o módulo MPPT.

7.7.2 Configuração INV

O menu de configuração do INV inclui duas opções:

1) Profundidade da descarga: a profundidade da descarga refere-se aos pontos finais do consumo de eletricidade fora do pico, aos pontos finais do teste da bateria e aos pontos de alarme de baixa tensão da bateria. O intervalo da profundidade da descarga pode ser definido de 1,85V a 2.10V, tendo o valor padrão de 1.85V.

2) By-pass manual: Quando a manutenção do sistema é necessária, o sistema de By-pass manual deve ser acionado e, com isso, a fonte de alimentação do sistema pelo inversor é alterada para a do sistema de By-pass. Quando a manutenção do sistema é concluída, desliga-se o By-pass manual e retorna-se o funcionamento padrão do inversor.

7.7.3 Configuração Fora do Pico

O menu de configuração fora do pico inclui três opções:

1) Consumo de eletricidade fora do pico: durante o tempo definido, o sistema desligará o retificador. O PV e a bateria fornecem energia à carga até que a bateria esteja com a tensão baixa, com isso o sistema pode acionar o retificador para conduzir o carregamento de corrente limitada (1A).

2) Carregamento normal: quando a hora atual atingir o tempo definido, o sistema ligará o retificador e junto com o PV fornecerão energia à carga e à bateria.

3) Carga limitada de corrente: durante o tempo definido, o retificador realiza a carga limitada de corrente.

7.7.4 Configuração do Protocolo


A configuração do protocolo refere-se à configuração do protocolo de comunicação 485, incluindo três opções de configuração, como a seguir:

Endereço: 1 por padrão.


Taxa de transmissão: 2400 por padrão.

Calibração: no

7.7.5 Selecionar Idioma

O menu e os dados na tela de toque podem ser apresentados em chinês ou inglês. Entre na interface "USER" clicando no ícone de configuração na interface principal "", e após você pode clicar no botão "LANGUAGE" para selecionar o idioma desejado.

7.7.6 Configuração de Data e Hora

Entre em "USER" clicando no ícone de configuração na interface principal "". Você pode clicar no botão "Data / hora" para definir a hora e a data atual do inversor.

7.7.7 Configuração do Formato da Data

A data pode ser exibida nos dois formatos a seguir, definindo "DATE FOR".

- 1) ano / mês / dia
- 2) mês/dia/ano

7.7.8 Senha do Usuário / Senha de Controle

O sistema fornecerá a proteção por senha para limitar o operador para algumas operações de controle, com a senha inicial "87654321". Depois que a senha de controle é ativada, o teste do inversor e da bateria não pode ser realizado até que a senha seja inserida e confirmada.

7.7.9 Calibração da Tela de Touch

A calibração da tela de toque "CALIB" é usada para calibrar o centro da tela, ou seja, quando as configurações de fábrica do sistema são restauradas, é necessário calibrar a tela de toque e durante a calibração da tela de toque, clique no centro da cruz que aparece na tela.



NOTA

Parâmetros como data e horário já vêm configurados no inversor. Caso necessite fazer alguma alteração primeiro entre em contato com a assistência técnica da Serrana Sistemas de Energia.

8 Princípio de funcionamento

8.1 PV e AC Normal

- 1) Quando a energia fotovoltaica for maior que a carga, a energia fotovoltaica fornecerá energia à carga primeiro e, em seguida, a energia extra será usada para carregar a bateria. Nesse caso, se a corrente de carga fotovoltaica for grande o suficiente, a CA não funcionará, se a corrente de carga fotovoltaica não for suficiente, a CA ajudará a carregar a bateria automaticamente.

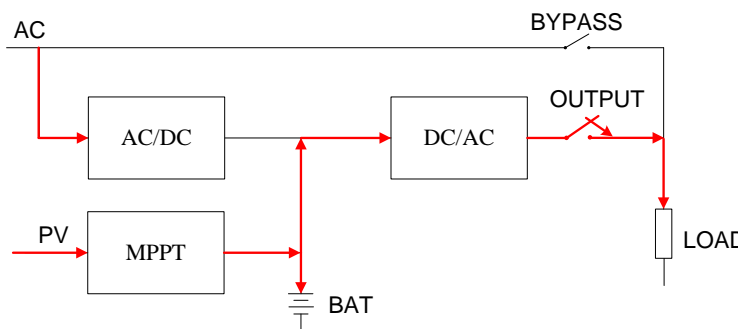


Figura 8. Normal Modo 1 do PV e AC

- 2) Quando a energia fotovoltaica for menor que a carga, o PV junto com a CA fornecerá energia à carga e à bateria.

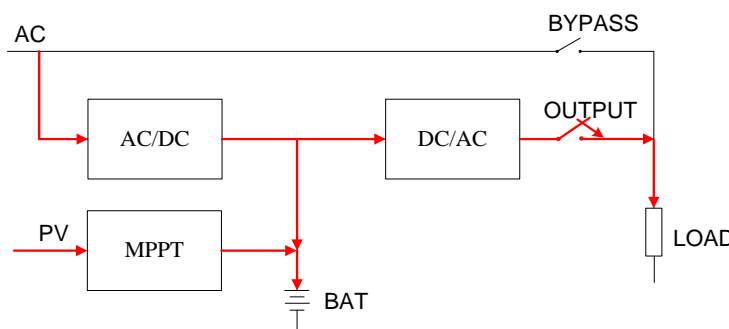


Figura 9. Normal Modo 2 do PV e AC

8.2 AC Anormal ou Ausente

- 1) Quando a energia fotovoltaica é maior que a energia da carga e a CA falha, a energia fotovoltaica suportará a carga primeiro e a energia extra será usada para carregar a bateria

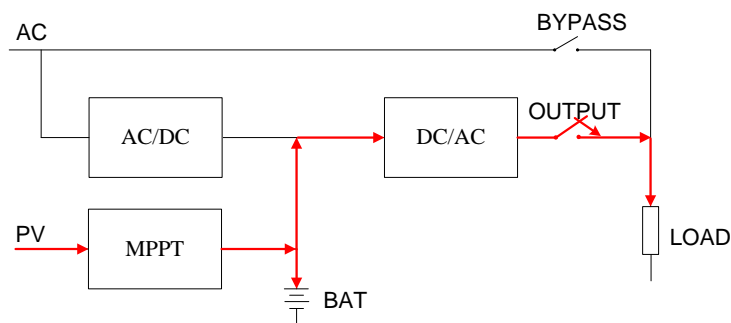


Figura 10. Modo anormal de CA 1

- 2) Quando a energia fotovoltaica for menor que a carga e a CA falhar, o PV juntamente com a bateria fornecerá a energia às cargas. Quando a descarga das baterias chegar no limite, o sistema é desligado automaticamente e o PV carregará as baterias. Quando a bateria estiver totalmente recarregada ou a CA funcionar normalmente, o sistema será LIGADO automaticamente.

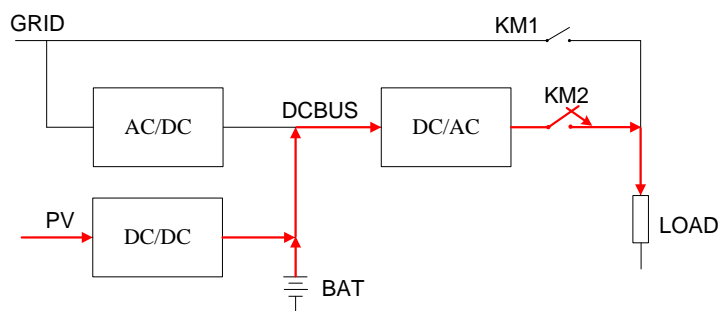


Figura 11. Modo anormal de CA 2

8.3 Consumo de Energia Fora do Pico

- 1) Corrente de carga limitada: Após configurar o limite da corrente de carga do carregador, o sistema desligará a função de carga do retificador dentro do tempo definido. Nesse momento, o PV fornecerá energia à carga primeiramente e a energia extra será usada para carregar a bateria. Se a energia fotovoltaica não for suficiente, a CA ajudará a fornecer energia à carga. Fora do tempo definido, a função de carga do retificador será restaurada para carregar a bateria.

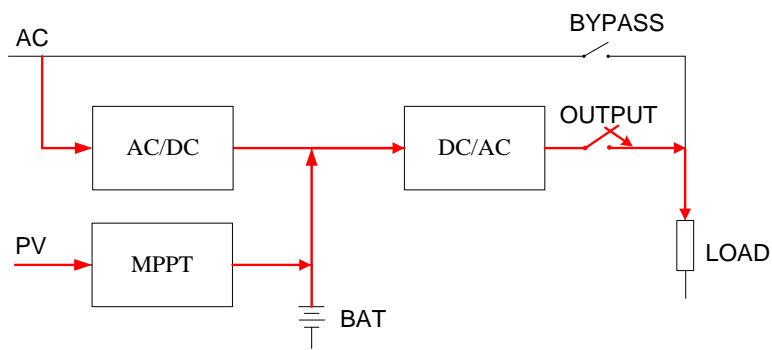


Figura 12. Modo 1 para consumo fora de pico

- 2) Consumo de energia fora do pico: após a configuração do consumo de energia fora do pico, o sistema desligará o retificador dentro do tempo determinado. O PV e a bateria fornecerão a energia às cargas até que a descarga da bateria chegue no limite definido, assim o sistema entrará automaticamente no modo de carregamento limitado.

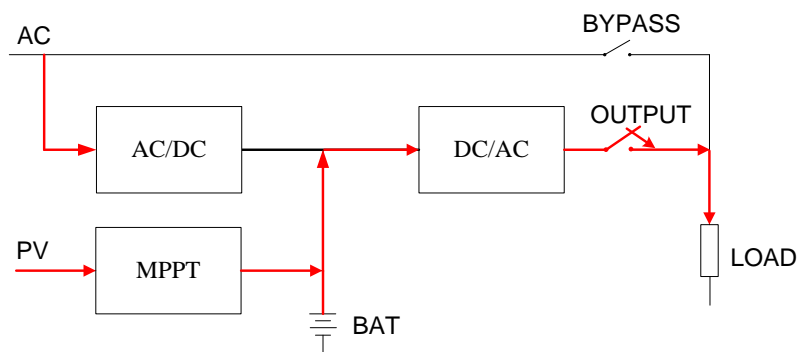


Figura 13. Modo 2 para consumo fora do pico

- 3) Após o pico do consumo de eletricidade, o sistema iniciará a função do retificador para recarregar a bateria com base na configuração do uso além de alimentar também as cargas.

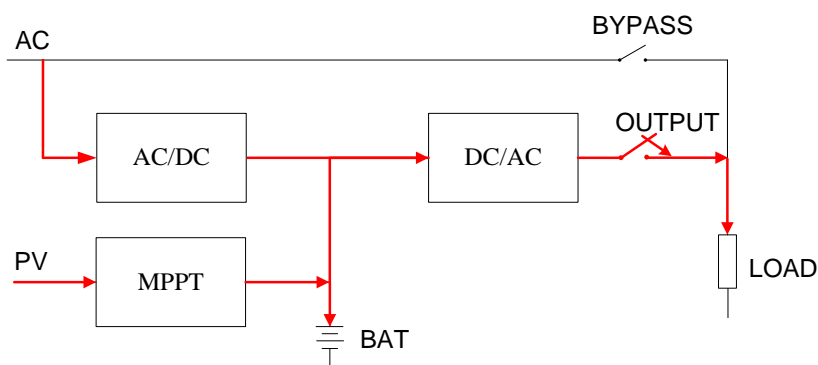


Figura 14. Modo 3 para consumo fora do pico

8.4 Falha no sistema

Quando o sistema falha, o modo de fonte de alimentação do sistema passa para o modo de fonte de alimentação By-pass, e os painéis fotovoltaicos recarregam a bateria através do sistema MPPT.

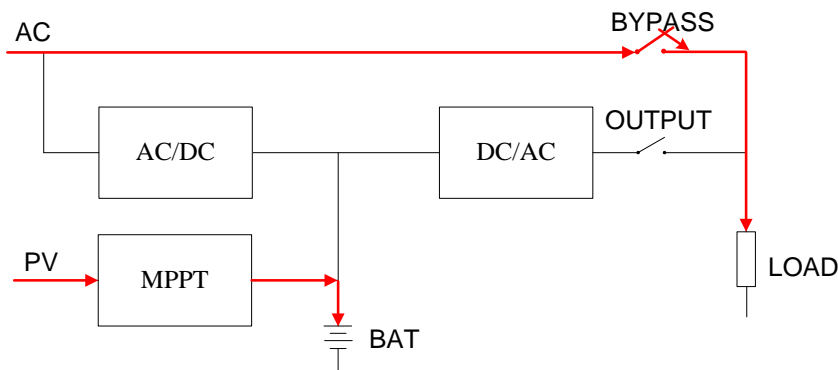


Figura 15. Modo 4 para consumo fora do pico

9 Manutenção

9.1 Manutenção Preventiva

A manutenção preventiva do inversor pode garantir a confiabilidade e um duradouro tempo de funcionamento do sistema. As seguintes inspeções devem ser realizadas todos os meses:

1. Desligue o inversor (consulte as etapas de operação);
2. Inspeção e verifique se o inversor está ventilado corretamente;
3. Verifique se há muita poeira na tampa;
4. Verifique se os cabos de entrada, saída e bateria estão firmemente conectados e se a camada de isolamento dos cabos está em boas condições;
5. Verifique se o produto não está sendo afetado pela umidade;
6. Operação de inicialização (operação ON / OFF para o produto);


9.2 Manutenção da Bateria

A bateria de chumbo-ácido selada é usada para esta máquina. O ambiente de uso da bateria afeta diretamente sua vida útil, sendo sua temperatura ideal de trabalho de 25 °C. O uso prolongado

da bateria em altas ou baixas temperaturas influenciará o tempo de descarga do sistema e em sua vida útil.

Mesmo que a bateria não seja usada seu desempenho diminuirá gradualmente, portanto, é recomendável que um teste de descarga (verifique se o teste da bateria deve ser executado em condição normal da fonte de alimentação By-pass) seja realizado a cada três meses, quando houver não falta de energia por um longo prazo.

Os métodos de inspeção da bateria são mostrados a seguir (no final do limite de uso da bateria, o desempenho da bateria diminuirá acentuadamente; portanto, lembre-se dos seguintes métodos de inspeção e manutenção):

Clique no " na interface principal da tela do visor para selecionar a opção "BAT TEST", digite a "Control Password" (a senha padrão: 87654321) e clique no botão "YES" para escolher a opção "Battery Self-check". O inversor desliga o MPPT e o retificador, a bateria descarrega, o LED "REC" no painel estará apagado, a luz vermelha "MPPT" está acesa e o LED "BAT" pisca em verde.

Quando o inversor detecta o alarme de baixa tensão da bateria (a profundidade da descarga pode ser ajustada) e a informações de "manutenção manual da bateria bem sucedida" é indicada no canto inferior esquerdo no LCD do painel, isso mostra que o a manutenção manual da bateria foi concluída. Após a conclusão da manutenção manual, o inversor e o retificador são normalmente iniciados e a saída é continuamente comutada para a saída do inversor CA e recarrega da bateria. Se for necessário, a equipe de manutenção precisa apenas selecionar a opção "CLR TEST" no menu "Test Order" para interromper a manutenção manual da bateria. Nesse momento, o inversor funcionará no modo de trabalho normal.

Sob a condição de uso normal, a vida útil da bateria é de cerca de 1 a 3 anos. Sob condições de temperatura mais alta, descarga mais frequente e profundidade de descarga mais profunda, a vida útil da bateria pode ser de 0,5 a 1 ano.

Quanto maior a taxa de descarregamento, pior é o desempenho da bateria (o desempenho é medido pelo tempo de descarga). Com a taxa de descarga abaixo de 80% do valor inicial, a degradação é acelerada, portanto, a frequência de teste da bateria deve ser de mês em mês ao invés de três em três meses.

- Tratamento à prova de poeira:
- Remova o pó e a sujeira da bateria.
- Verifique se todos os fios internos da bateria estão conectados firmemente ou danificados e, quando necessário, deve ser substituído e reparado.
- Verifique se as baterias e seus terminais estão apertados.

10. Comunicação e Monitoramento Remoto

Verifique o manual abaixo para melhor entendimento do Monitoramento do Inversor Solar Off Grid Trifásico Niágara através do WiFi.



Manual_Inversor_Solar_On_Grid_Off_Grid_Monitoramento_Remoto_Rev_0001

11. Reciclagem e Descarte

Para estar em conformidade aos resíduos de equipamentos elétricos e eletrônicos e sua implementação como lei nacional, o equipamento elétrico que atingiu o fim da sua vida útil deve ser recolhido separadamente e voltar para uma unidade de reciclagem aprovada. Qualquer dispositivo que não é mais necessário deve ser devolvido ao fornecedor ou você deve encontrar um local de recolhimento e reciclagem aprovado na sua área.



NOTA

Este Inversor Solar Off Grid Trifásico Niágara não deve ser descartado em lixo residencial ou orgânico. Fazer o correto descarte do mesmo.

12. Códigos de Erros e Solução de Problemas


O LCD do inversor exibe os códigos de falha, conforme mostrado na tabela abaixo:

Alarme	Explicação	Solução
AC fail	A sequência de fases, tensão, frequência ou desequilíbrio de tensão da fonte de alimentação na entrada do retificador está dando falha.	Verifique se a tensão e a frequência da fonte de alimentação de entrada devem estar em conformidade com os requisitos do equipamento do sistema e se o disjuntor está normal.
AC Volt Fail	A tensão CA excede a tensão nominal do sistema.	Ajuste a energia de entrada do sistema ou aguarde recuperação (falha curta).
AC Freq Fail	A frequência CA excede o valor nominal do sistema.	Ajuste a energia de entrada do sistema ou aguarde recuperação (falha curta).
AC Phase Abnormal	A sequência de fases CA não está conectada corretamente.	Verifique a sequência de fase do sistema e as conecte corretamente.
Byp Over Load Protect	Quando a carga do By-pass é maior ou igual a 150%, a saída do By-pass será cortada.	Quando a redução de carga for inferior a 90%, a saída By-pass será restaurada pressionando o botão "FAULT CLEAR".
Inv Over Load	Quando a carga for maior do que 150% da capacidade do inversor e as sobrecargas excederem o tempo, ou o inversor for desligado para proteção.	
Output Over Load	A carga é superior a 105%.	Reduza a carga para menos de 90% da capacidade do inversor.
REC Fault	Depois que o retificador é iniciado, a tensão retificada é menor que o valor definido do sistema.	Pressione o botão "FAULT CLEAR" para recuperação. Se a falha persistir, contate a Serrana Sistemas de Energia.
Bus Over Volt	Proteção de alta tensão do barramento DC	
BUS Soft Start Fail	Falha na partida suave do retificador.	
Charge Fault	A corrente de carregamento é maior que o valor definido.	
Bus Low Volt Shutdown	A tensão da descarga do barramento CC é menor que o valor mínimo definido.	O sistema não inicializa automaticamente até que a rede CA se recupere ou o PV seja suficiente e a capacidade da bateria não seja inferior a 90%.
Bat Low Volt	A tensão da bateria é inferior ao valor definido.	

Bat EOD	A tensão da bateria é menor que a mínima.	
Limit Num Of Hour Switch	Quando a frequência de comutação do inversor é de cinco em uma hora, independentemente se a frequência aumentar, apenas o total de vezes devem ser calculados.	Depois de aguardar uma hora, o sistema julgará que a frequência de comutação está OK e inicializará automaticamente.
Byp Fault	Erro na sequência de fases, na tensão, na frequência ou o desequilíbrio de tensão na entrada By-pass.	Verifique se a tensão e a frequência da fonte de alimentação de entrada estão em conformidade com os requisitos do equipamento e do sistema, além de verificar se os interruptores estão em operação normal.
BYP Phase Abnormal	A sequência da fase de By-pass está trocada.	Ajuste duas fases das linhas de entrada do sistema.
By-pass volt abnormal	A tensão CA excede o valor nominal do sistema.	Ajuste a energia de entrada do sistema ou aguarde recuperação (falha curta).
By-pass frequency ultratrace	A frequência do By-pass do inversor está fora do faixa.	
BYP STS Fault	Falha no By-pass SCR	<p>Pressione o botão "FAULT CLEAR" para recuperação ;</p> <p>Se a falha persistir, entre em contato com a Serrana Sistema de Energia.</p>
INV STS Fault	Falha no inversor SCR	
INV-A Under /Over Volt	A tensão de saída A do inversor é maior/menor que o valor necessário.	
INV-B Under /Over Volt	A tensão de saída B do inversor é maior / menor que o valor necessário.	
INV-C Under /Over Volt	A tensão de saída C do inversor é maior/menor que o valor necessário.	
INV IGBT Over Current	A corrente do inversor é maior que o valor ajustado.	
INV Soft Start Fail	A inicialização suave do inversor falha.	
OverTemp	Proteção de alta temperatura do sistema	
Fan Fault	O sistema detectou a rotação normal do ventilador.	Solicite assistência da Serrana Sistemas de Energia.
Output Short	A corrente de saída máxima efetiva da trifásica é superior a 5 vezes o valor nominal em 100ms, ou seja, proteção contra curto-circuito;	Confirme se o cabo de conexão da carga ou a própria carga está no estado normal e pressione o botão "FAULT CLEAR" para recuperação.

EPO	Pressione o botão vermelho no painel ou conduza uma operação remota do EPO	Remova a ordem remota do EPO e execute as etapas de operação "OFF"; e, em seguida, execute as etapas "ON" depois que a energia do sistema for cortada.
BAT disconnect	O interruptor da bateria está desligado.	Verifique se o interruptor das baterias estão em boas condições.
Observações: "exist" refere-se ao surgimento da falha e "clear" refere-se ao desaparecimento da falha.		

Tabela 9. Tabela de comparação de falhas comuns

Informações de aviso do MPPT (clique em  para mudar as informações do inversor e MPPT para verificação)

Alarme	Explicação	Solução
PV In Reverst	A polaridade da linha de entrada fotovoltaica do módulo MPPT * # está invertida.	Verifique e ajuste a polaridade da linha de entrada fotovoltaica do módulo MPPT * #
Module Fail	Falha no sistema MPPT	Solicite assistência a Serrana Sistemas de Energia.
Comm Fail	Comunicação MPPT interrompida.	Verifique se os parafusos do módulo MPPT estão soltos. Solicite assistência da Serrana Sistemas de Energia.
Over Curr	A potência da placa solar fotovoltaica é muito alta e há sobrecorrente instantânea.	Verifique se a potência do painel solar está de acordo com o valor nominal do sistema.
Over Temp	A potência da placa solar está muito alta ou a temperatura excede o valor limite.	Confirme se a potência do painel solar e a temperatura ambiente excedem os requisitos do sistema; Solicite assistência da Serrana Sistemas de Energia caso necessário.
BUS Over Volt	A carga / descarga transitória causa a flutuação do barramento CC.	O ajuste automático do sistema recupera um minuto depois.
PV In.C Over.V	A carga / descarga transitória causa a flutuação do barramento CC.	Se o fenômeno de sobretensão durar muito tempo, solicite assistência técnica da Serrana Sistemas de Energia.
PV Over Volt	A tensão definida da placa solar está muito alta.	Reduza a tensão Voc das placas solares em série.

PV under-voltage	Tensão dos painéis baixa.	Confirme a direção e a quantidade de painéis se está de acordo com a faixa de operação.
MPPT is not detected.	Desligamento por MPPT do apagão da comunicação.	O sistema MPPT é desligado e para de funcionar automaticamente à noite. Ligue os interruptores de entrada de PV1 # - PV4 # ; Os parafusos do módulo MPPT podem estar soltos, aperte-os. Solicite assistência técnica da Serrana Sistemas de Energia.
PV charging ON	Energia fotovoltaica suficiente e o sistema em operação normal.	Normal.
PV charging OFF	A energia fotovoltaica é insuficiente à noite, pertence à situação normal.	A energia fotovoltaica é insuficiente à noite, pertence à situação normal.
Observações: "exist" refere-se ao surgimento da falha e "clear" refere-se ao desaparecimento da falha.		

Tabela 10. Informações de aviso do MPPT

13. Características Técnicas Gerais

Modelo	10KVA	20KVA	30KVA	40KVA	60KVA	120KVA
Entrada Pannel Fotovoltaico (DC)						
Potência Máxima	25 kW		50 kW		75 kW	150 kW
Tensão Máxima	750 VDC					
Tensão Mínima	440 VDC					
Tensão de Operação MPPT	450 a 550 VDC					
Corrente Máxima	60 A		120 A		180 A	360 A
Quantidade de MPPT	1 x 25 kW		2 x 25 kW		3 x 25kW	6 x 25kW
Número de conexão para cada MPPT	1					
Eficiência MPPT	≥ 98%					
Padrão de Conector para conexão MPPT	Borneira					
Configuração Baterias (DC)						
Número de Baterias (mínimo)	30 (externa)					
Tipo de Baterias	Solar, Estacionária, VRLA ou Lítio (sob encomenda)					
Tensão Nominal	360 VDC					
Tensão de Corte (Configurável Via Display LCD)	285 VDC					
Corrente do Carregador Entrada (AC)	12 A	25 A	38 A	50 A	75 A	250 A
Entrada (AC)						
Potência Nominal	10000 VA	20000 VA	30000 VA	40000 VA	60000 VA	120000 VA
Tensão	380 / 220 VAC					
Configuração	Trifásico (F+F+F+N+T)					
Padrão de Conector para Conexão	Borneira					
Variação	304 VAC ~ 425 VAC ± 5 VAC					
Frequência	50 / 60 Hz + 5 Hz (detector automático)					
Proteção de Corrente	Disjuntor					
Eficiência	≥ 96%					
By-pass	Manual ou Automático					
Saída (AC)						
Fato de Potência	9000 W	18000 W	27000 W	36000 W	54000 W	108000 W
Pico de Potência	3 x Potência Nominal					
Tensão	380 / 220 VAC					
Variação	± 5 %					
Configuração	Trifásico (F+F+F+N+T)					
Padrão de Conector para Conexão	Borneira					
Frequência (Rede)	50 / 60 Hz ± 5 Hz (idem entrada)					
Frequência (Bateria)	50 / 60 Hz ± 0,3 Hz (idem entrada)					
Forma de Onda	Senoidal Pura					
THD (Carga Linear)	3%					
Tempo de Transferência	≤ 0,08ms					

Eficiência	≥ 90 %	≥ 91 %	≥ 92 %	≥ 93 %		
Função						
Auto Teste	Circuitos internos e baterias ao Ligar/Desligar					
Carregador Inteligente (AC)	Após banco de bateria carregado, mantém uma tensão flutuante aumentando a vida útil do banco de baterias					
DC Start	Permite ser ligado na ausência de rede					
Power Save Mode (Configurável via Display LCD)	Carga inferior a 20 W em Modo Bateria equipamento entra em StandBy, economizando bateria					
Contato Seco para Gerador (Configurável via Display LCD)	Sinal para Ligar e Desligar o Gerador conectado ao AC do Inversor, conforme tensão mínima de bateria					
Software de Gerenciamento	Para ambientes Windows e Linux (USB – RS232)					
Monitoramento Remoto	WiFi (incluso)					
Proteção						
Entrada Painel Fotovoltaico (DC)	Sub e Sob Tensão / Sobre Corrente / Curto Circuito / Inversão Polaridade					
Conexão Rede Elétrica (AC)	Transformador Isolador					
	Curto Circuito / Surto de Tensão / Sobre Aquecimento					
	Sub e Sob Tensão / Sub e Sob Frequência					
	Sobre Carga	≥ 110% < 120% Desliga em 255 segundos				
		≥ 120% < 150% Desliga em 60 segundos				
≥ 150% Desliga em 1 segundo						
Indicadores Visuais						
Display LED	Luz Verde/ Luz Vermelha	Operação Normal / Operação Anormal				
Display LCD Touch Screen	Painel Fotovoltaico (DC)	Tensão (VDC) / Potência (kW)				
	Baterias (DC)	Tensão (VDC) / Carga (%)				
	Conexão Elétrica (AC)	Tensão (VAC) / Carga (%) / Frequência (Hz)				
	Status de Funcionamento	PV / PV*AC / PV*BAT / AC / BAT / BY-PASS				
	Status de Erro	Código				
Características Físicas						
Dimensão Produto (PxLxA) mm	840 x 450 x 1100 mm		700 x 600 x 1750 mm		800 x 9600 x 1700 mm	
Peso (kg)	230	245	380	430	515	860
Grau de Proteção	IP 20					
Instalação	Interna ou Área Coberta					
Ambiente						
Ventilação	Forçada					
Temperatura	0 ~ 40°C					
Umidade Relativa do Ar	10% ~ 90%					
Ruído Audível	50 dB (A)					

14. Certificado de Garantia

A Serrana Solar garante o produto identificado pelo número de série e pelo período de garantia constante em sua nota fiscal de venda contra qualquer defeito no processo de fabricação ou montagem, a contar da data de sua emissão.

Nos termos desta garantia, o cliente fica obrigado a comunicar a Serrana Solar todo e qualquer defeito ou falha de funcionamento e operação no equipamento. Se requisitado pela Serrana Solar, o cliente deverá remeter o equipamento defeituoso para o posto de Assistência Técnica com o frete pago, para a definida inspeção e revisão do material danificado. O equipamento que eventualmente necessitar reparos de peças ou substituição de componentes, dentro do período de garantia, terá estes materiais reparados ou substituídos pela Serrana Solar, sem ônus adicionais para o cliente.

Em caso de necessidade da presença de um técnico para manutenção "On-Site", o atendimento para o chamado de manutenção no período de garantia será efetuado dentro do horário comercial. As despesas de deslocamento, estadia e complementos de viagem serão por conta do cliente e orçadas à parte com aprovação prévia pelo mesmo.

A SERRANA SISTEMAS DE ENERGIA NÃO SE RESPONSABILIZA PELOS ITENS DESCRITOS ABAIXO E OS MESMOS NÃO ESTÃO COBERTOS PELA RESPECTIVA GARANTIA:

- 1 Avarias decorrentes de transporte, já que as mesmas serão cobertas pelo respectivo seguro da transportadora.
- 2 Danos na parte externa do equipamento (gabinete, rodízios, painel, acabamentos, botões, chaves, etc.), causados por agente externo.
- 3 Infraestrutura e instalações elétricas disponibilizadas ao equipamento.
- 4 Acessórios necessários ao funcionamento do equipamento não fornecidos pela Serrana Solar.

A GARANTIA FICARÁ AUTOMATICAMENTE INVALIDADA COM OS SEGUINTE EVENTOS:

- 1 O equipamento for ligado em rede elétrica fora dos padrões especificados.
- 2 O equipamento for aberto para conserto, manuseado ou tiver o circuito original alterado ou manuseado por pessoal não autorizado.
- 3 A etiqueta ou o lacre de garantia do equipamento for removido, rasurado ou alterado nos diversos pontos constantes no equipamento.
- 4 O equipamento for usado em ambientes potencialmente agressivos, sujeitos a gases corrosivos, poeira, acidez, oleosidade, umidade excessiva, locais fora do padrão de temperatura, etc...
- 5 O equipamento sofrer qualquer dano por acidente (quebra) ou agente da natureza (raio, enchente, inundação, etc.), maus tratos ou uso inadequado constatado por uma de nossas Assistências Técnicas Autorizadas.
- 6 Permanecer fora de uso por mais de 90 dias, prejudicando o banco de bateria(s), interno ou externo, caso houver.
- 7 Uso em desacordo com o manual do usuário e suas recomendações.

Para acionar nossa Assistência Técnica, obrigatoriamente o usuário deverá fornecer as seguintes informações para providenciar abertura de atendimento ao suporte técnico:

- Número de Série do Equipamento
- Número da Nota Fiscal
- Descrição detalhada do Defeito apresentado
- Data de ocorrência das Falhas

Em caso de dúvidas quanto às instalações elétricas no local de instalação é aconselhável consultar nosso suporte de pós-vendas através do fone (54) 3039 9999 ou e-mail a.tecnica@serranaenergia.com.br

15. Institucional Serrana Sistemas de Energia



Aponte a câmera
do seu celular e
CONHEÇA A SERRANA

A SERRANA SOLAR

Com 15 anos de história, a Serrana Solar atua no Setor Fotovoltaico nacional com soluções completas na distribuição de kits fotovoltaicos, focada no objetivo de oferecer soluções inovadoras e tecnológicas de alta eficiência para geração de energia, proporcionando satisfação e confiança a todos os envolvidos no ciclo dos produtos. Preza pela transparência e satisfação plena dos clientes e valorização dos colaboradores e fornecedores, além da busca constante pelo aperfeiçoamento da tecnologia e dos processos.

Certificada ISO9001 desde 2014 e Destaque Empresarial Gaúcho 2015, está no ranking das 10 empresas mais lembradas em Distribuição de Kits Fotovoltaicos no Brasil em 2019 e entre as 20 empresas em 2020, segundo pesquisa Greener.

Tal fato é tido como um reconhecimento que enobrece o trabalho dos colaboradores Serrana. É, também, a validação do empenho para oferecer vantagens pioneiras e especiais aos Integradores como o Programa CashBack, Seguro Instalação e Montagem pela Liberty Seguros, Substituição de Inversor On Grid durante período de garantia, entre outros.



Baixe a revista fotovoltaica e conheça toda linha de produtos Serrana Solar e dados técnicos.