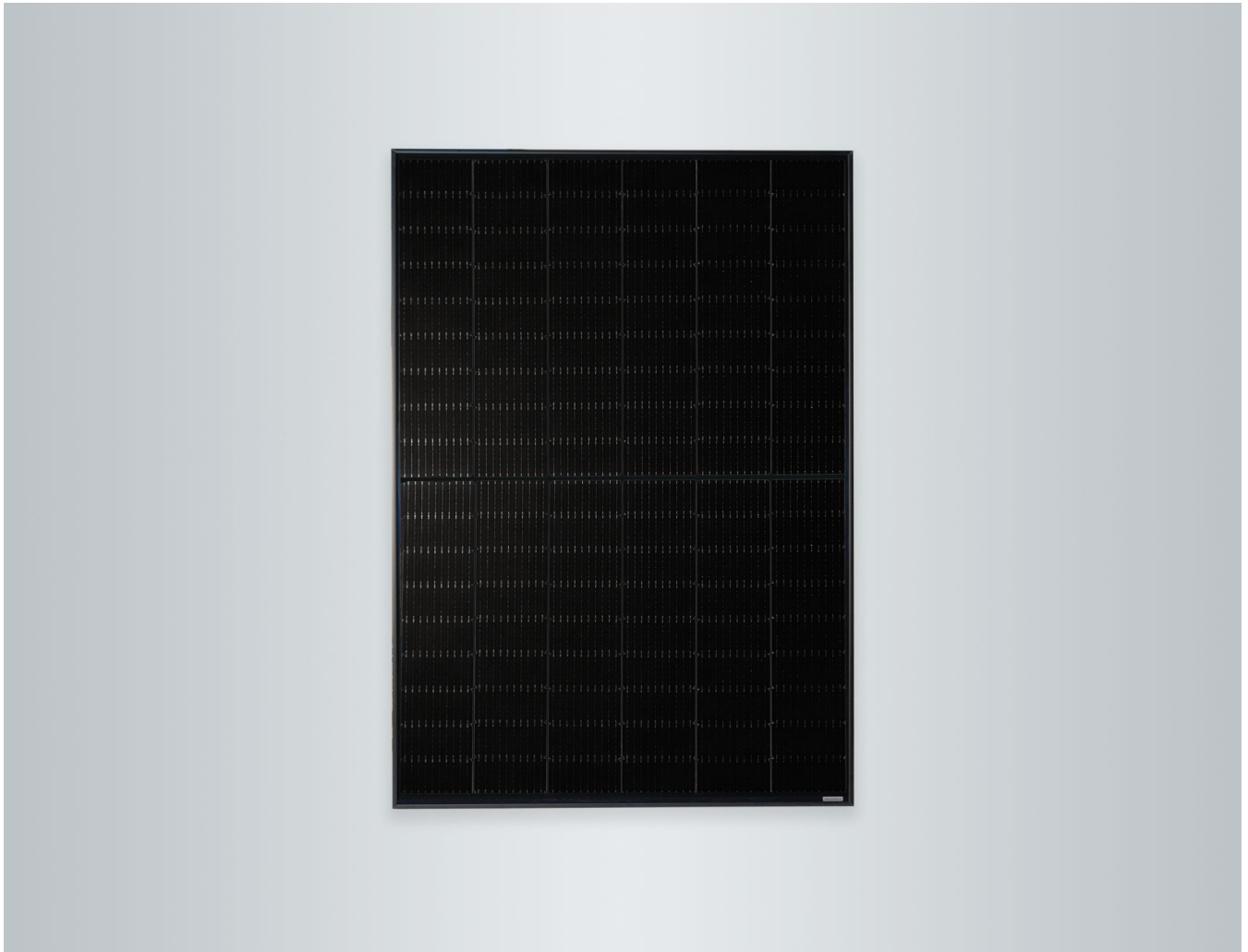


Datenblatt



VITOVOLT 300 Typ M390HB, M395HB

Monokristaline Photovoltaikmodule in der Variante **allblack** mit 390/395 W_p Nennleistung zur Erzeugung von Strom aus Sonnenenergie

- Modulwirkungsgrad bis 20,39 %
- 11 Busbar Half Cut Cell Technology
- Hohe mechanische Belastbarkeit für hohe Schneelasten bis max. (5400 Pa) und Wind-/Soglasten (2400 Pa) durch korrosionsbeständigen Aluminiumrahmen
- Leistungsplus von bis zu 5 W_p durch positive Leistungstoleranz
- 3,2 mm Antireflexglas für hohe Solarerträge
- Hohe Betriebssicherheit: geteilte Modulverschaltung für größere Verschattungstoleranz
- Auf Beständigkeit gegen Salznebel und Ammoniak geprüft. Daher geeignet zum Einsatz in Küstenregionen und Regionen mit intensiver Landwirtschaft.
- Zertifizierungen nach IEC 61215, IEC 61730, IEC 61701 und IEC 62716 gewährleisten internationale Qualitätsstandards.

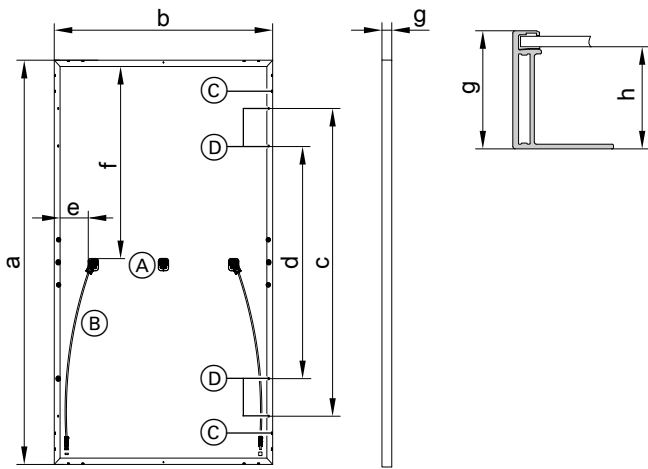
Technische Angaben

Vitovolt 300	Typ	M390HB	M395HB
Leistungsdaten bei STC			
Nennleistung P_{max}	W_P	390	395
Leistungstoleranz	W	0/+5	0/+5
MPP-Spannung U_{mpp}	V	30,01	30,18
MPP-Strom I_{mpp}	A	13,01	13,10
Leerlaufspannung U_{oc}	V	36,97	37,09
Kurzschluss-Strom I_{sc}	A	13,41	13,50
Modulwirkungsgrad	%	20,14	20,39
Temperaturkoeffizienten			
Leistung	%/K	-0,33	-0,33
Leerlaufspannung	%/K	-0,246	-0,246
Kurzschluss-Strom	%/K	0,0448	0,0448

Vitovolt 300	Typ	M390HB	M395HB
Zelltemperatur bei NOCT			
Zelltemperatur bei	°C	42	42
Systemspannung, max.			
	V	1000	1000
Rückstromfestigkeit			
	A	25	25

- STC: Einstrahlung 1000 W/m², Zelltemperatur 25 °C, atmosphärische Massenzahl AM 1,5, Messtoleranz: ±3 % (P_{max})
- MPP = Maximum Power Point (Maximalleistung bei STC)
- NOCT: Einstrahlung 800 W/m², Umgebungstemperatur 20 °C, atmosphärische Massenzahl AM 1,5, Windgeschwindigkeit 1 m/s, Messtoleranz: ±5 % (P_{max})

Anschlussmaße



- (A) Anschlussdose
- (B) Anschlussleitungen
- (C) 4 Bohrungen für Potenzialausgleich, \varnothing 5,5 mm
- (D) 8 Montagebohrungen 9 x 14 mm

a	mm	1708
b	mm	1134

c	mm	1260
d	mm	860
e	mm	126
f	mm	810
g	mm	30
h	mm	23

Zelltyp:	Monokristalline PERC Silizium-Zelle 182 mm x 61mm
Zellenanzahl:	108 half-cut Zellen (6 x 18)
Zelleneinbettung:	Ethylvinylacetat (EVA)
Rahmen:	Eloxierte Aluminiumlegierung, schwarz/silber
Frontglas:	Einscheibensicherheitsglas 3,2 mm mit Antireflexbeschichtung
Gewicht :	20,0 kg
Max. Belastung durch Druck/Sog:	5400 Pa/2400 Pa
Anschlussdose:	IP67, 3 Dioden
Anschluss:	Leitungen 1,3 m, Leiterquerschnitt 4 mm ² mit Multi-Contact (MC4 EVO2)
Schutzklasse:	II
Anwendungsklasse:	A
Versandeinheit:	36 Stück pro Palette

Garantie

Produktgarantie

5 Jahre: Gewährleistung Viessmann
12 Jahre: Produktgarantie Viessmann

Leistungsgarantie

Min. 97 % nach einem Jahr
Min. 80 % linear nach 25 Jahren

Hinweis

Produkt- und Leistungsgarantie gemäß den Garantiebedingungen der Viessmann Climate Solutions SE
Garantiebedingungen: www.viessmann.de/Login.

Geprüfte Qualität

Zertifiziert nach IEC 61215, IEC 61730, IEC 61701, IEC 62716. Hergestellt in ISO 9001 und 14001 zertifizierten Werken. CE-Kennzeichnung gemäß bestehenden EG-Richtlinien.

Technische Änderungen vorbehalten!

Viessmann Ges.m.b.H.
A-4641 Steinhaus bei Wels
Telefon: 07242 62381-110
Telefax: 07242 62381-440
www.viessmann.at

Viessmann Climate Solutions SE
35108 Allendorf
Telefon: 06452 70-0
Telefax: 06452 70-2780
www.viessmann.de