



博实（厦门）新能源科技有限公司  
Bosch (Xiamen) New Energy Co.,Ltd

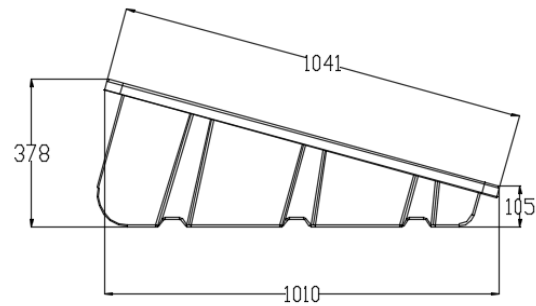
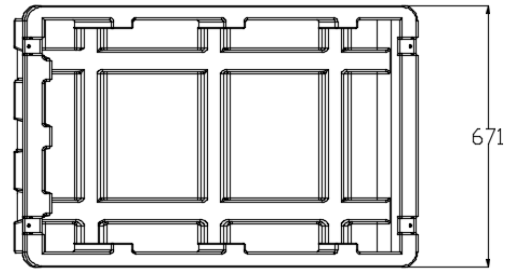


## ADVANTAGES

- Flexible Adaptability
- Easy Installation
- Zero damage to PV Panel
- Applicable on all flat surface
- Extend-able

## SPECIFICATION

Material	HDPE
Angle	18°
Application	Pitch、Concrete Surface
Counterweight	Stone、Sand Bag
Weight	70kg
Content	Mounting Stand-1 Clamp-4 Screw-4
Installation	Multiple Panels
Service Life	25 Years
Dimension(mm)	1024*660*426
Net Weight(kg)	4.2



博实（厦门）新能源科技有限公司  
No.505 Xike street,Tong'an district,Xiamen City , China  
www.bosch-solar.com



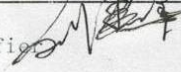
## 检验报告 Test Report


No: ZHSY160409

共1页 第1页

产品名称 Sample	塑料平面支架 PP Solar Mounting		型号规格 Model Type	
			商标 Brand	顺翼 shunyi
委托单位 Ballor	江苏神州新能源电力有限公司 Jiangsu Shenzhou New Energy&Electricity Co.,LTD		委托人 Attorney	尤林 You Lin
受检单位 Client	江苏神州新能源电力有限公司 Jiangsu Shenzhou New Energy&Electricity Co.,LTD		检验类别 Test Kind	委托检验 Authorized Test
生产单位 Manufacturer	江苏神州新能源电力有限公司 Jiangsu Shenzhou New Energy&Electricity Co.,LTD		样品等级 Grade	
抽样地点 Sampling Locator			样品状况 Sample Description	完好 Perfect
样品总量 Sample Quantity	检验用 Test Sample	10	抽样者 Sampling Representative	
	备用 Spare Sample	0	送样者 Sending Representative	
抽样基数 Sample Batch			样品编号或生产日期 Primary Number or Producing Date	2016
检验依据 Test Standard	企业产品技术要求 Technology Requirements of Products by Manufacturer			
检验项目 Test Item	全部项目 All Items			
检验结论 Test Conclusion	该样品按企业产品技术要求检验合格 Meet All the Standards Required by Manufacturer in Technology			
备注 Note	项目通过认证 Project Pass			

批准:   
Approver:

审核:   
Verifier:

主检:   
Main inspect:





博实（厦门）新能源科技有限公司  
Bosch(Xiamen) New Energy Co.,Ltd



YANGZHOU XINYI PLASTIC CO., LTD.

### TEST REPORT

Product Name		Modified polypropylene		Test Date	2016.4.30
Product Grade		PP7123			
No.	Test Name	Test Standard	Unit	Measured Value	
1	Notched Izod Impact Strength	GB/T 1843-2008	KJ/m <sup>2</sup>	8.2	
2	Flexural Modulus	GB/T 9341-2000	N/mm <sup>2</sup>	950	
3	Flexural Strength	GB/T 9341-2000	N/mm <sup>2</sup>	20.8	
4	Tensile Yield Strength	GB/T 1040.1-2006	N/mm <sup>2</sup>	19.7	
5	Elongation At Break	GB/T 1040.1-2006	%	75	
6	Melt Flow Rate	GB/T3682	g/10min	37	
7					
8					
Evaluation result: Conformance to Requirements					

Testers:

Auditor / date: 2016.4.30





### 检测报告

产品名称		改性聚丙	测试日期	2016.4.30
产品牌号		PP7123		
序号	测试项目	试验标准	单位	实测值
1	悬臂梁缺口冲击	GB/T 1843-2008	KJ/m <sup>2</sup>	8.2
2	弯曲模量	GB/T 9341-2000	N/mm <sup>2</sup>	950
3	弯曲强度	GB/T 9341-2000	N/mm <sup>2</sup>	20.8
4	拉伸强度	GB/T 1040.1-2006	N/mm <sup>2</sup>	19.7
5	断裂伸长率	GB/T 1040.1-2006	%	75
6	熔体流动速率	GB/T3682	g/10min	37
7				
8				
评价结果: <i>合格</i>				

测试:

*姜学飞*

审核/日期:

*何明*  
2016-4-30  
扬州市新益塑料厂  
测试专用章



博实（厦门）新能源科技有限公司  
Bosch (Xiamen) New Energy Co.,Ltd



Australia Capacity: Rooftop 3MW

Completion Time: Oct 2018