



*Κατάλογος Βάσεων Στήριξης*  
*Για Βιομηχανική Οροφή*  
**Base Catalogue For Industrial**  
**Rooftops**



tel: 00302109653270 fax: 00302109653180 mail:info@pvmounting.gr

## Βιομηχανικές Οροφές

Για τις βιομηχανικές στέγες έχουμε αναπτύξει δύο τελείως διαφορετικά συστήματα ανάλογα με τις απαιτήσεις του έργου:

Στο πρώτο εξαρτήματα βιδώνονται πάνω στις ακμές της βιομηχανικής οροφής και δένονται με τα κεντρικά δοκάρια του κτηρίου παρέχοντας τη μέγιστη δυνατή υποστήριξη. Χρησιμοποιούνται οι ήδη υπάρχουσες βίδες συγκράτησης της βιομηχανικής οροφής.

Ενώ στο δεύτερο με εξαρτήματα που αγκαλιάζουν τον κορφιά και βιδώνονται πάνω του με 8 αυτοδιάτρητικές βίδες, πετυχαίνουμε την απαιτούμενη στήριξη και ευκολία στην τοποθέτηση. Σε αυτή την περίπτωση έχουμε δύο διαφορετικούς κωδικούς ώστε να εφαρμόζουν ακριβώς στα βιομηχανικά πάνελ που κυκλοφορούν.

Τα παραπάνω συστήματα μπορούν να χρησιμοποιηθούν για την στήριξη Μονοκρυσταλλικών, Πολυκρυσταλλικών ή Thin Film πάνελ. Όλα μας τα εξαρτήματα μπορούν να προσαρμοστούν για να καλύψουν ειδικές κατασκευές.

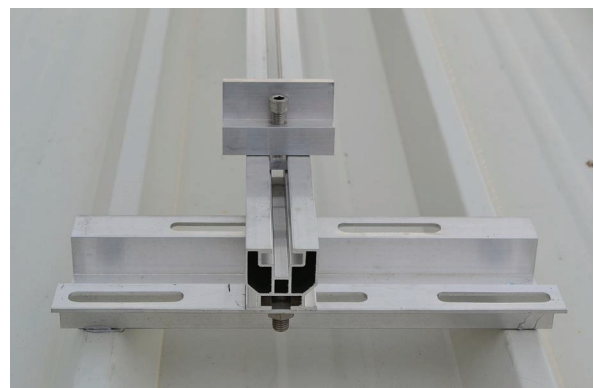
## Industrial Roofs

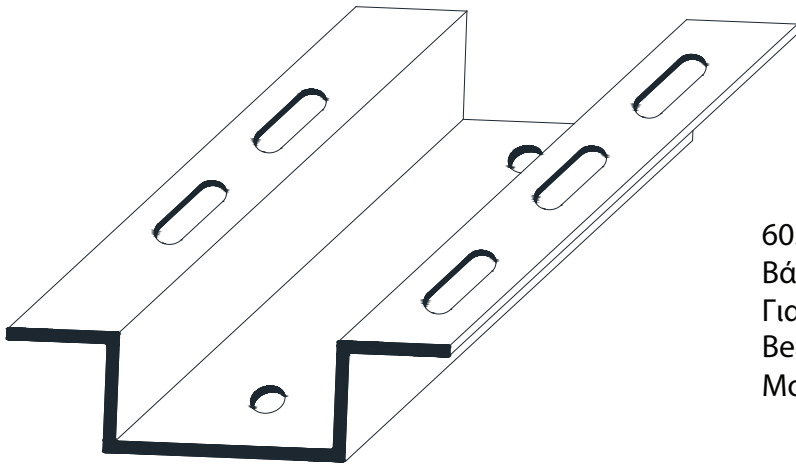
For the installation on industrial roofs we have developed two completely different systems, depending on the project requirements:

In the first system, the parts are bolted onto the edges of the industrial roof and tied to the central rafters that support the roof of the building, providing maximum stability. In this case we use the already existing screws that support the roof.

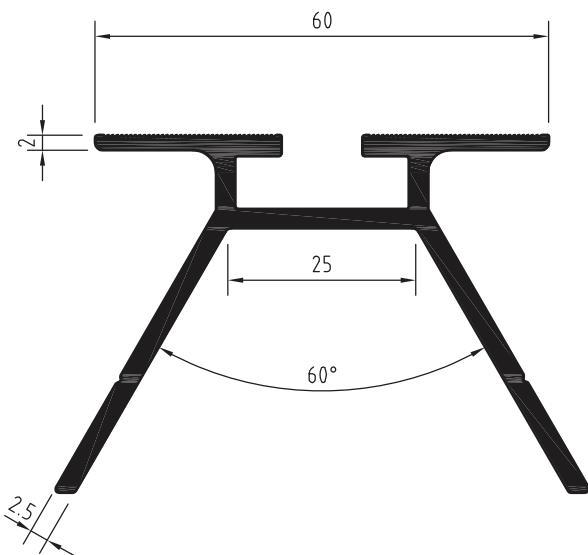
While in the second one, with aluminium accessories that hug the ridge and are screwed on it with 8 self-drilling screws we accomplish the necessary stability and an easier way of installation. Two different parts are available in order to fit exactly on the roof types that are sold on the world market.

These systems can be used to support monocrystalline, polycrystalline or Thin Film panels. All of our components can be specially designed and produced to meet specific structures and demanding needs.

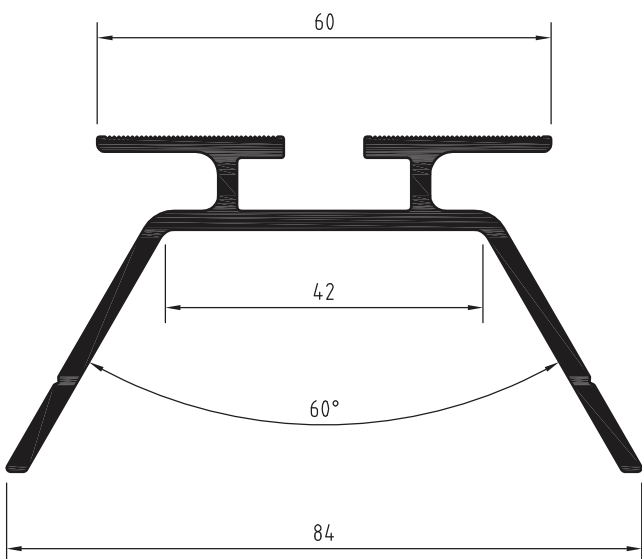




6054  
Βάση Στήριξης Βιομηχανικής Οροφής  
Για Βίδωμα Πάνω Στα Δοκάρια  
Beam Support For Industrial Rooftop  
Mounting In Central Rafters

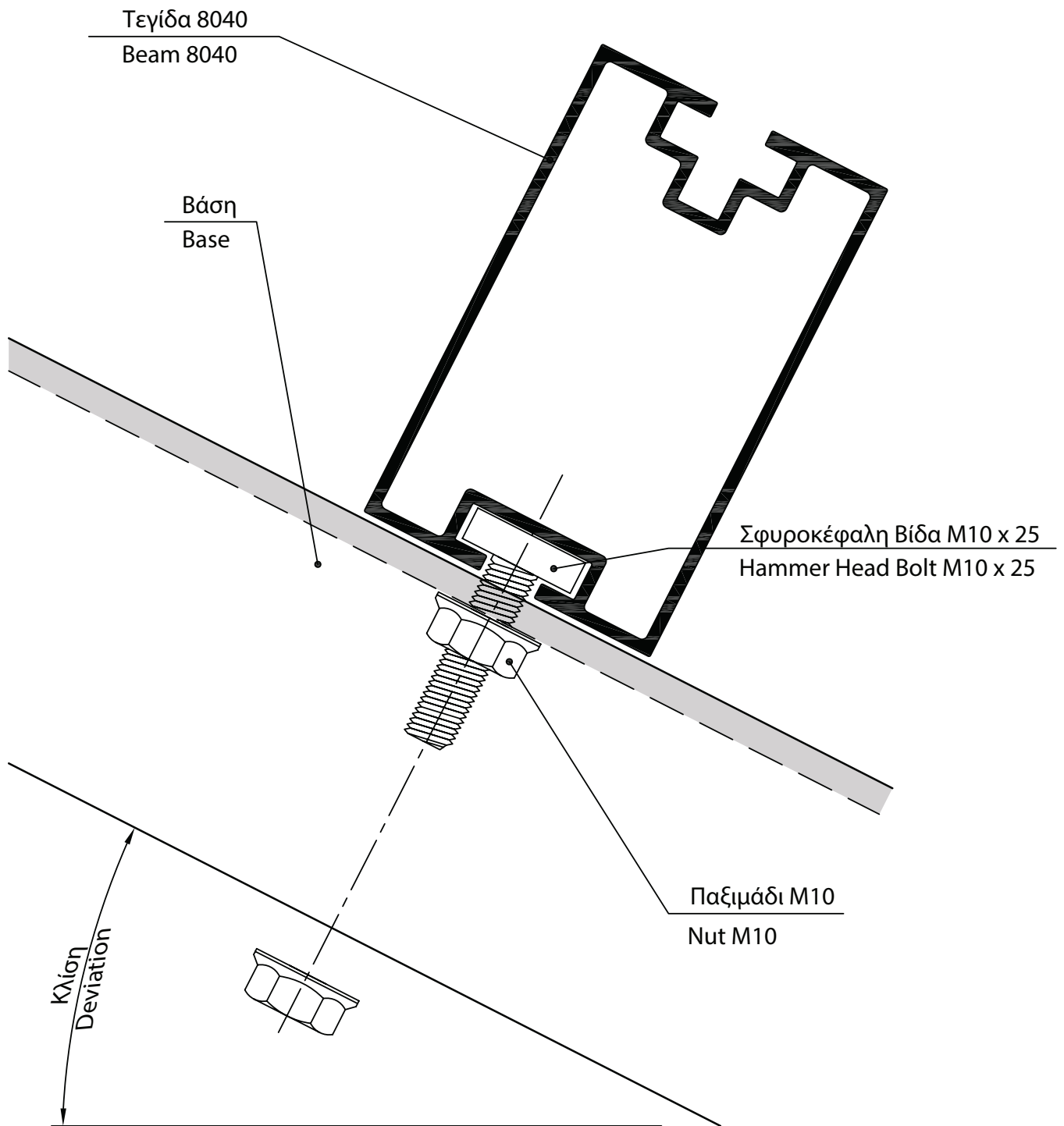


6055  
Βάση Στήριξης Βιομηχανική Οροφή 25mm  
Beam Support For Industrial Rooftop 25mm



6056  
Βάση Στήριξης Βιομηχανική Οροφή 42mm  
Beam Support For Industrial Rooftop 42mm

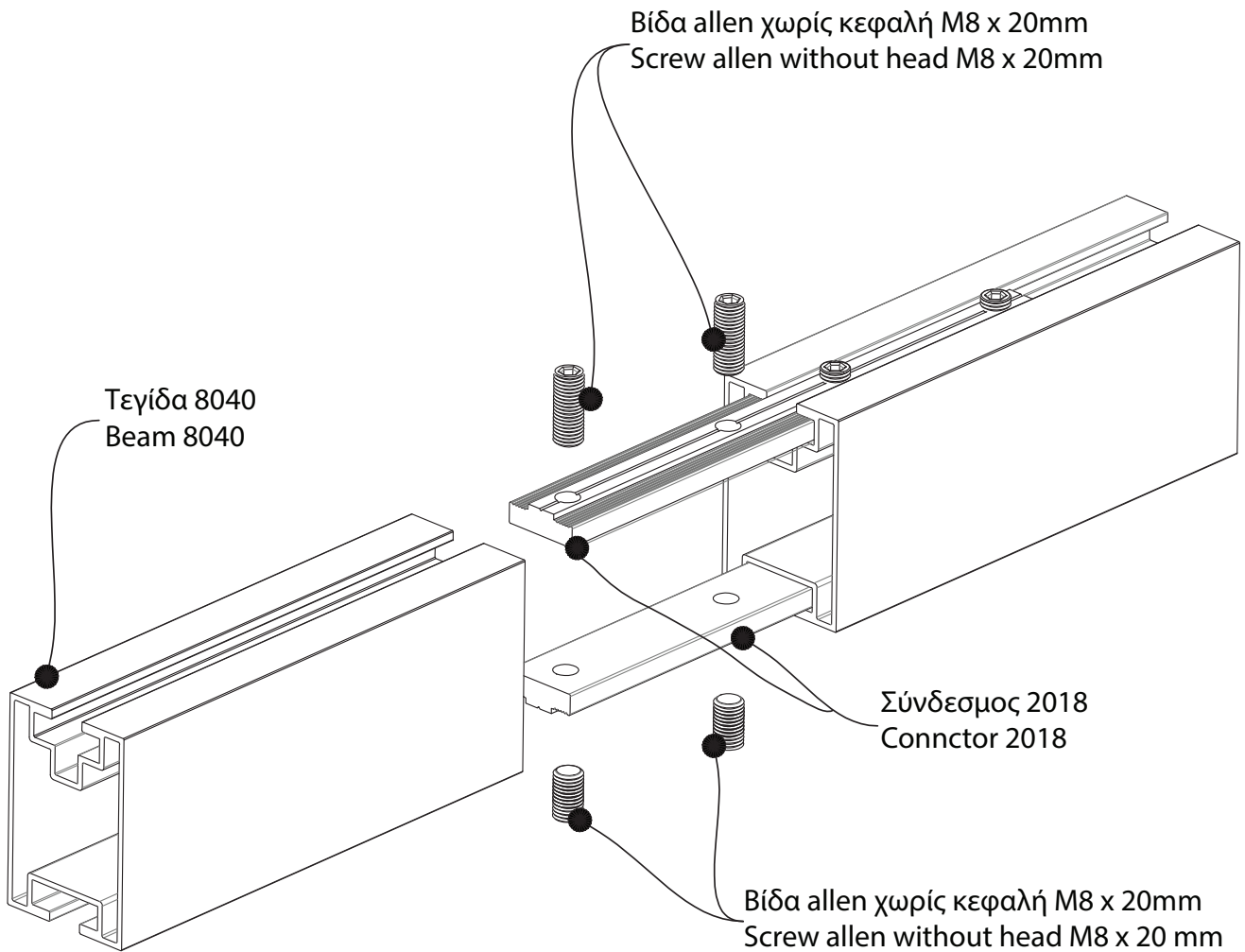
## ΣΥΝΔΕΣΗ ΤΕΓΙΔΑΣ - BEAM INSTALATION



Περνάμε τη σφυροκέφαλη βίδα μέσα από την οβάλ τρύπα που υπάρχει στο ψαλίδι. Στη συνέχεια προσαρμόζουμε το κεφάλι της στο κάτω μέρος της τεγίδας και τη γυρνάμε μισή στροφή ώστε να “κλειδώσει”. Βιδώνουμε το παξιμάδι M10 και σφίγγουμε.

We put the hammerhead bolt in the oval hole of the base. Then we adjust its head in the bottom side of the beam and we rotate it half turn in order to “lock”. We screw the nut M10 and we tighten it.

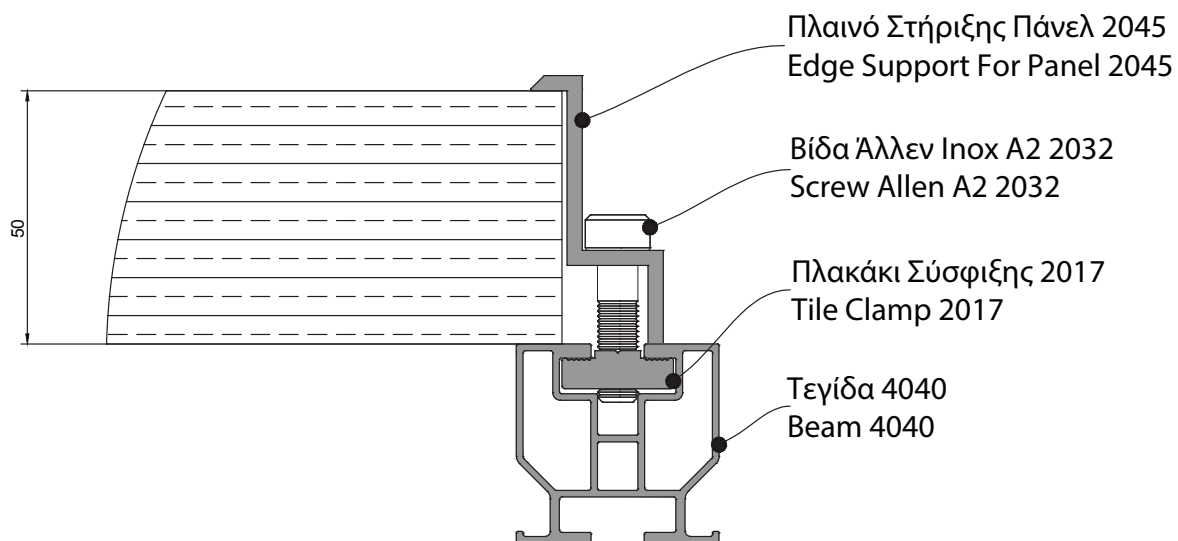
## ΤΟΠΟΘΕΤΗΣΗ ΣΥΝΔΕΣΜΩΝ - DETAIL OF CONNECTION INSTALATION



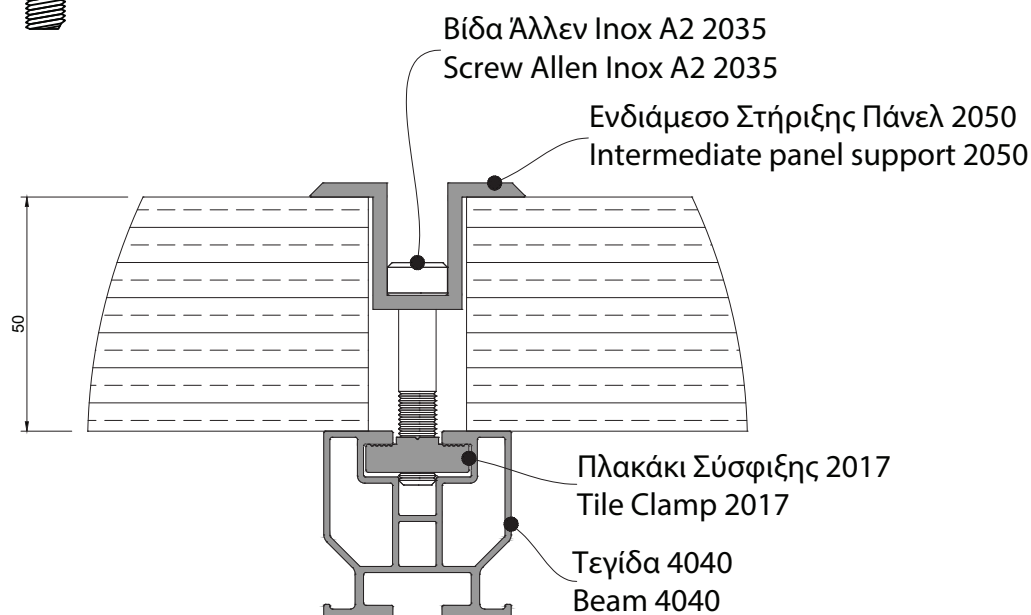
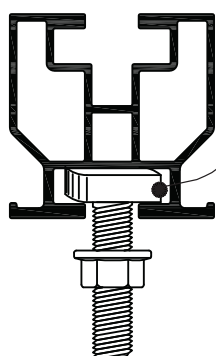
Ο σύνδεσμος 2018 χρησιμοποιείται για την ένωση κατά μήκος όλων των τεγίδων της σειράς. Τα πλακάκια, άνω και κάτω, μπαίνουν συρταρωτά και η σύσφιξη τους γίνεται με βίδες allen χωρίς κεφαλή. Συστήνεται η σύσφιξη εναλλάξ(επάνω σύνδεσμος-δεξιά τεγίδα, κάτω σύνδεσμος-αριστερή τεγίδα) για την αντιμετώπιση συστοδιαστολών καθώς και η κατά το δυνατό τοποθέτηση του συνδέσμου κοντά σε ψαλίδι.

The connector 2018 is used to join all type of beams along. The tiles, upper and bottom, come sliding and allen screws without head are needed in order to tighten them. We strongly recommend the alternately tightening(upper tile-right beam, bottom tile-left beam) in order to encounter contraction and expansion and the placement of the connector, the closer possible to a base.

## ΣΤΗΡΙΞΗ ΠΑΝΕΛ - PANELS' SUPPORT

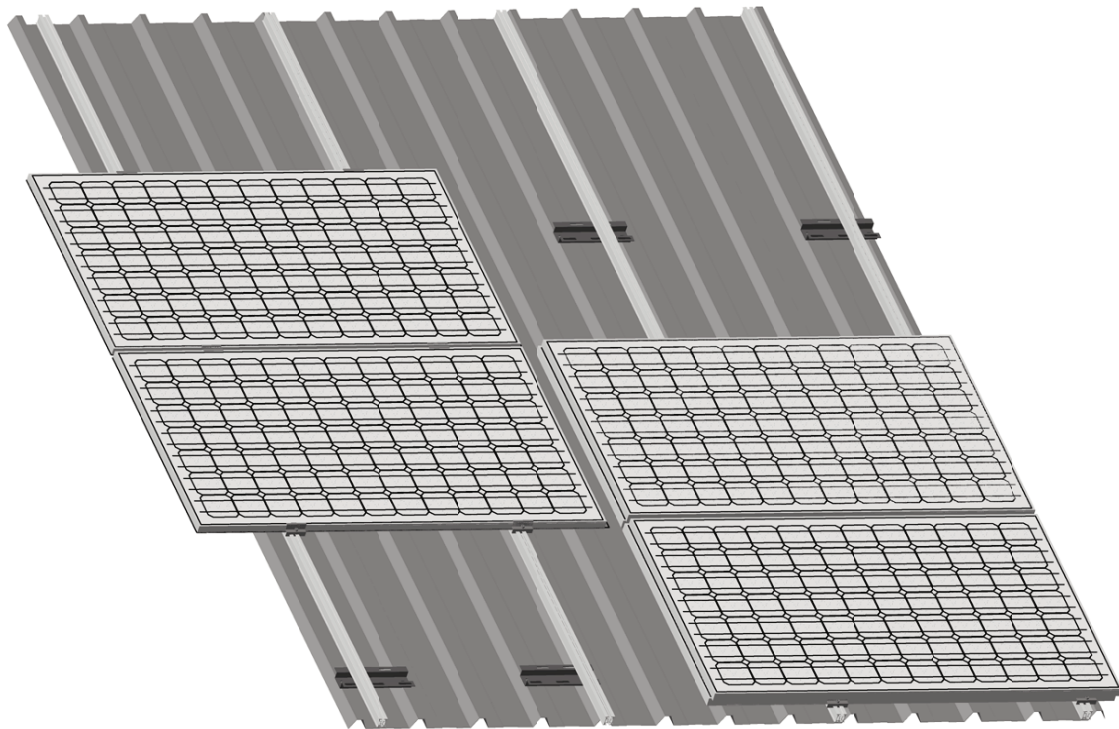


Τοποθέτηση ακραίου σφικτήρα πάνελ. Διαθέσιμα εξαρτήματα για πάνελ 35mm, 40mm, 42mm, 46mm και 50mm.  
Installation of the panel edge clamp. All parts are available for 35mm, 40mm, 42mm, 46mm and 50mm panels.

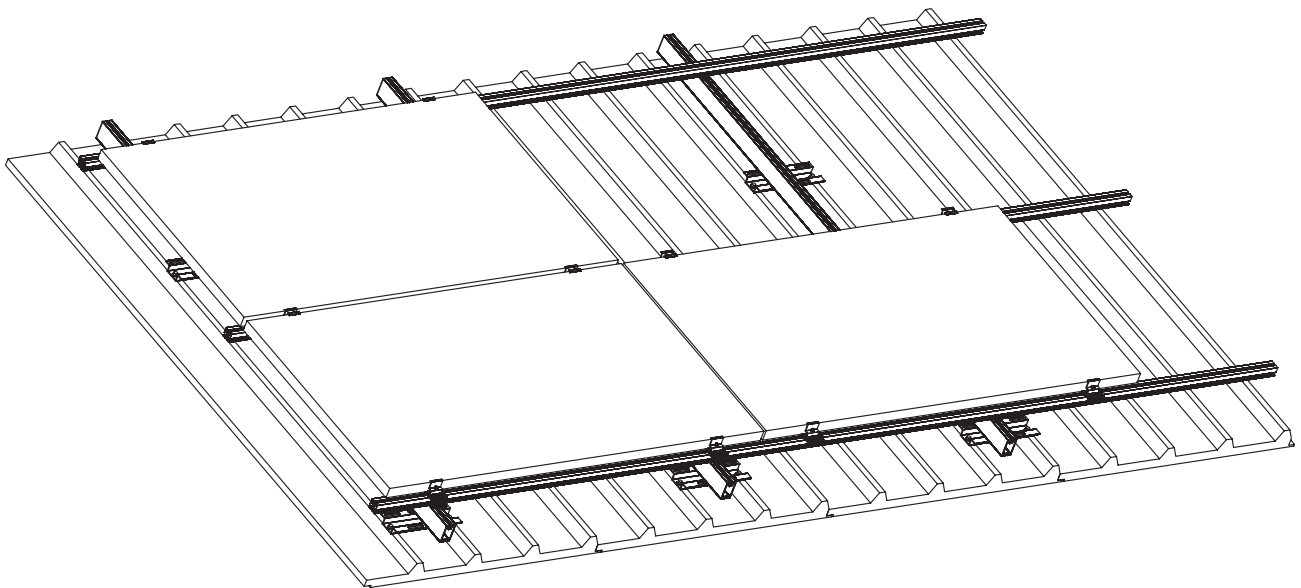


Τοποθέτηση ενδιάμεσου σφικτήρα στήριξης πάνελ.  
Intermediate panel support installation.

## ΤΟΠΟΘΕΤΗΣΗ ΣΕ ΣΤΕΓΗ - ROOF INSTALATION



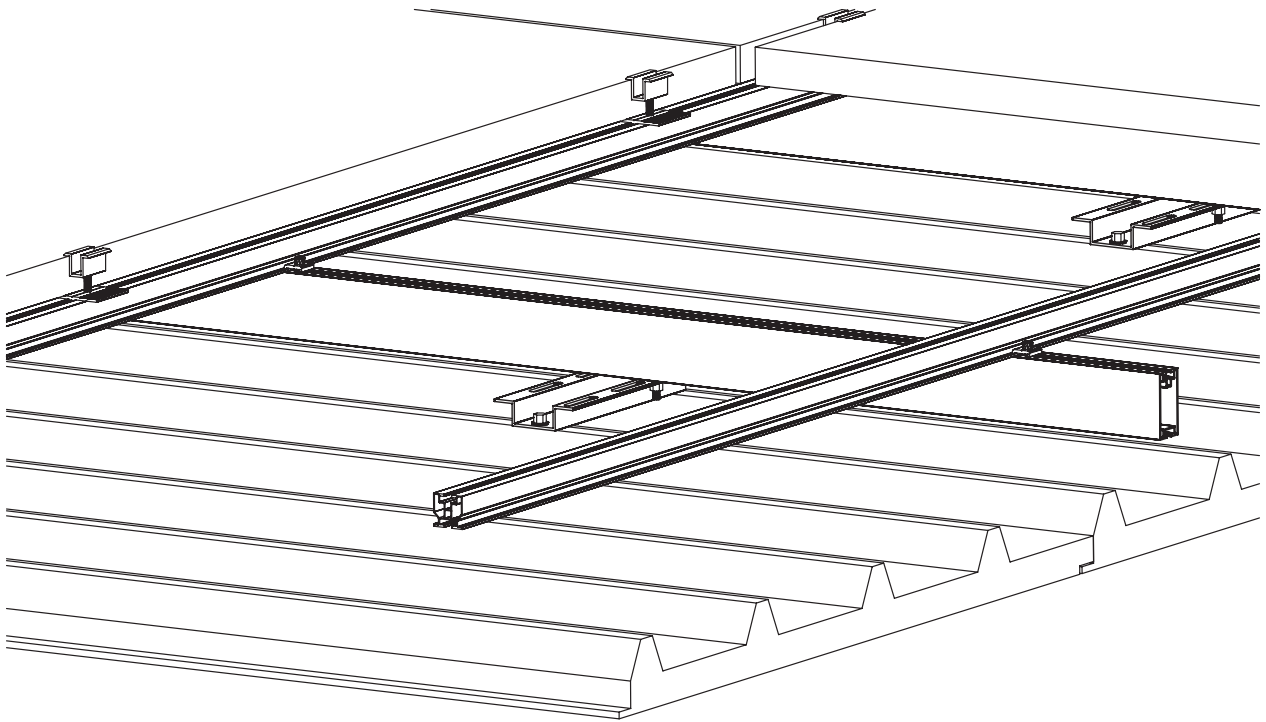
Στήριξη πάνελ σε βιομηχανική στέγη.  
Panel support on metal roof.



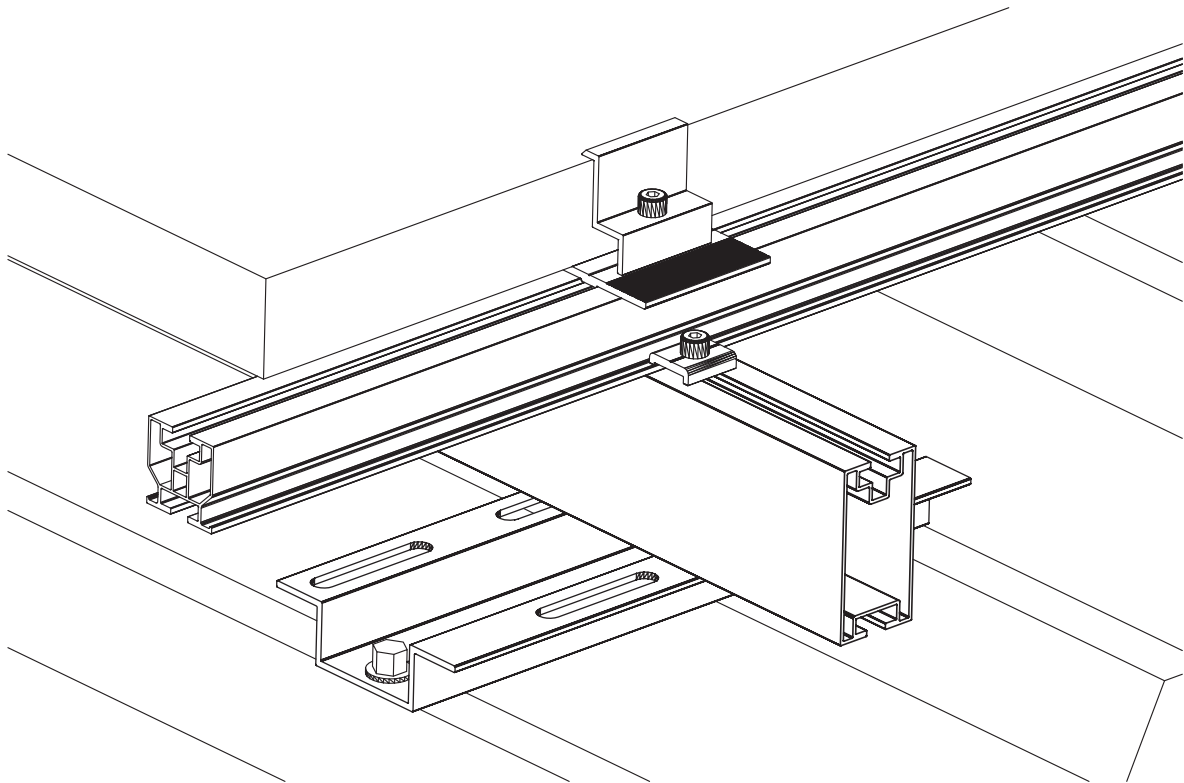
Παράδειγμα τοποθέτησης οριζόντιας και κάθετης τεγίδας.  
Example of joining horizontal and vertical beam.



## ΤΟΠΟΘΕΤΗΣΗ ΣΕ ΣΤΕΓΗ - ROOF INSTALATION



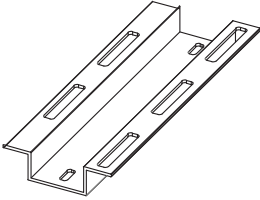
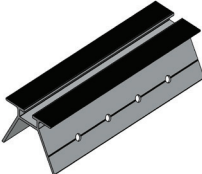

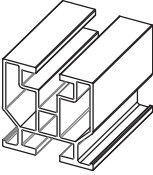
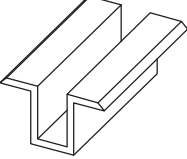
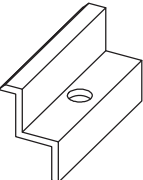
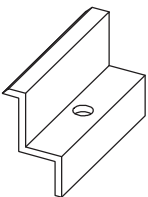
Στήριξη πάνελ σε βιομηχανική στέγη.  
Panel support on metal roof.



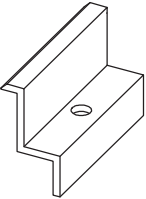
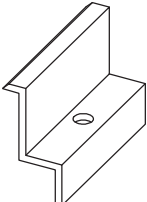
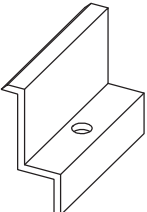
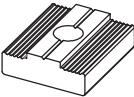
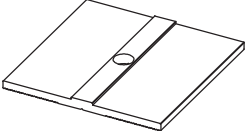
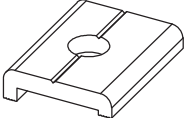
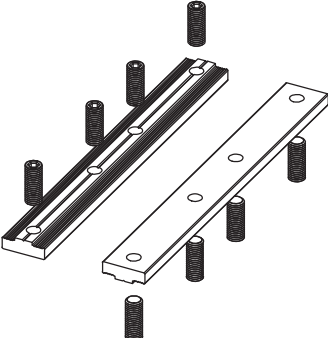
Παράδειγμα τοποθέτησης οριζόντιας και κάθετης τεγίδας.  
Example of joining horizontal and vertical beam.



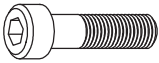
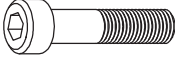
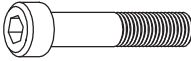
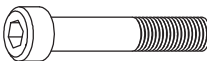
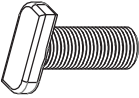
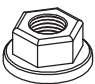

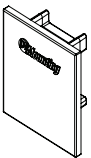
## ΚΑΤΑΛΟΓΟΣ ΥΛΙΚΩΝ - LIST OF ACCESSORIES

ΚΩΔΙΚΟΣ - CODE	ΣΧΕΔΙΟ - DRAWING	ΠΕΡΙΓΡΑΦΗ - DESCRIPTION
6054		Βάση στήριξης τεγίδων για μεταλλική οροφή Beam support for metal roof
6055		Βάση στήριξης τεγίδων για 25mm ακμή Beam support for 25mm metal roof
6056		Βάση στήριξης τεγίδων για 42mm ακμή Beam support for 42mm metal roof
4040		Τεγίδα στήριξης πάνελ, 45mmX40mm Panel support beam, 45mmX40mm
2050		Ενδιάμεσο στήριξης πάνελ Intermediate panel support
2041		Πλαινό στήριξης πάνελ 35mm Side panel support 35mm
2042		Πλαινό στήριξης πάνελ 40mm Side panel support 40mm

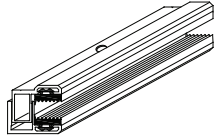
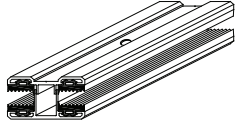
## ΚΑΤΑΛΟΓΟΣ ΥΛΙΚΩΝ - LIST OF ACCESSORIES

ΚΩΔΙΚΟΣ - CODE	ΣΧΕΔΙΟ - DRAWING	ΠΕΡΙΓΡΑΦΗ - DESCRIPTION
2043		Πλαινό στήριξης πάνελ 42mm Side panel support 42mm
2044		Πλαινό στήριξης πάνελ 46mm Side panel support 46mm
2045		Πλαινό στήριξης πάνελ 50mm Side panel support 50mm
2017		Πλακάκι σύσφιξης Tile clamp
2016		Πλακάκι στήριξης πάνελ Tile support
2022		Πλακάκι σύσφιξης τραβέρσας Crossbeam Tile clamp
2018		Σύνδεσμος κατά μήκος Connector

## ΚΑΤΑΛΟΓΟΣ ΥΛΙΚΩΝ - LIST OF ACCESSORIES

ΚΩΔΙΚΟΣ - CODE	ΣΧΕΔΙΟ - DRAWING	ΠΕΡΙΓΡΑΦΗ - DESCRIPTION
2031		Βίδα Allen inox A2, M8x30(πάνελ 35mm) Screw Allen inox A2, M8x30(panel 35mm)
2032		Βίδα Allen inox A2, M8x35(ακριανά, πάνελ 40mm-42mm) Screw Allen inox A2, M8x35(edges, panels 40mm-42mm)
2034		Βίδα Allen inox A2, M8x40(πάνελ 46mm) Screw Allen inox A2, M8x40(panel 46mm)
2035		Βίδα Allen inox A2, M8x45(πάνελ 50mm) Screw Allen inox A2, M8x45(panel 50mm)
2038		Σφυροκέφαλη βίδα A2, M10x25 Hammer head bolt A2, M10x25
2039		Περικόχλιο φλατζωτό, M10 Nut M10
2040		Ροδέλα M10 Grommet M10
5040		Τάπα για τεγίδα 40x40 Beam 40x40 cover

## ΚΑΤΑΛΟΓΟΣ ΥΛΙΚΩΝ - LIST OF ACCESSORIES

ΚΩΔΙΚΟΣ - CODE	ΣΧΕΔΙΟ - DRAWING	ΠΕΡΙΓΡΑΦΗ - DESCRIPTION
2052		Πλαϊνός σφιγκτήρας panel Panel edge clamp
2051		Μεσαίος σφιγκτήρας panel Panel middle clamp