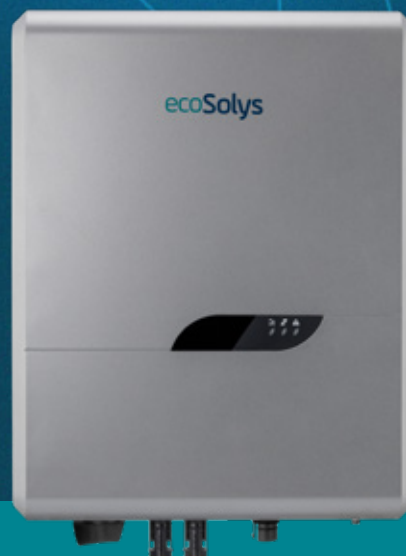


# Modelo

## ES GT-05K

### Resistente e compacto.

O inversor Elite-S 5K possui potência nominal de 5.000 W na saída e conexão monofásica/bifásica em 220 Vca. É um inversor resistente e compacto, adequado a todas as normas vigentes.



Concessão INMETRO - 007096/2020

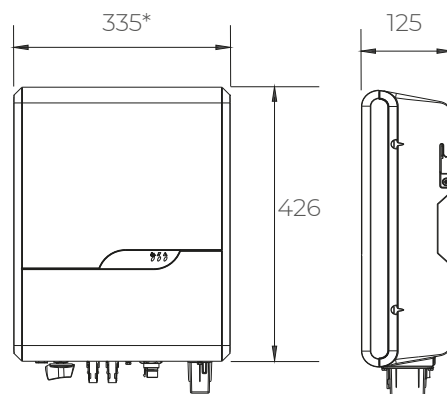
#### Dados de entrada

Tensão CC mínima de operação: 70 V
Tensão CC de inicialização: 90 V
Tensão CC máxima: 600 V
Tensão CC nominal: 360 V
Corrente CC máxima: 11 / 11 A
Corrente de curto-circuito máxima: 15 / 15 A
Faixa de operação MPPT: 70~580 V
Faixa de operação MPPT em potência nominal CA: 240~520 V
Quantidade de MPPT: 2
Quantidade máxima de strings por MPPT: 1/1
Potência máxima por MPPT: 4 kW / 4 kW

#### Dados de saída

Potência ativa CA nominal: 5 kW
Potência aparente CA máxima: 5,5 kVA
Potência ativa CA máxima (FP=1): 5,5 kW
Temperatura de funcionamento máxima: 83° C*
Tensão CA nominal: 220 V**
Corrente CA nominal: 22,73 A
Corrente CA máxima: 23,8 A
Frequência CA nominal: 60 Hz
Eficiência máxima: 97,62%
THDI: <3% (Potência nominal)
Faixa de operação CA: 57,5~62,0 Hz / 166~280 V
Injeção de corrente CC: < 0,5% In
Fator de potência: >0,99 em potência nominal (ajustável 0,95 ind.-0,95 cap.)
Conexão CA: Monofásica (L+N+PE) / Bifásica (2L+PE)

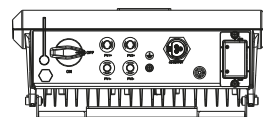
#### Peso e medidas



#### Peso

12,8 kg

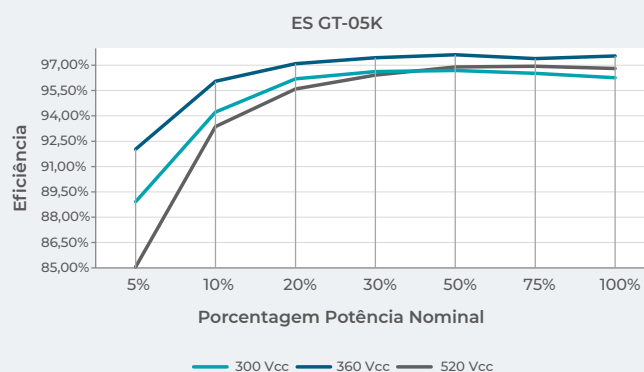
\*Medidas em mm.



#### Dados gerais

Montagem: Fixação na parede – acompanha suporte
Ventilação: Natural
Nível de ruído: <30 dB

#### Eficiência



\*Para temperaturas acima da máxima o equipamento começará a limitar potência e pode ocorrer o desligamento.

\*\*Faixa de tensão configurável. O padrão de fábrica é de 176 a 242 V.