

# Modelo

## ECOS 1000-127V

### O melhor investimento para o seu projeto!

O inversor Ecos 1000-127V tem potência nominal de 1000 W na saída e conexão monofásica em 127 Vca. Com ele, seus clientes poderão economizar na conta de luz mensal e ainda ajudar o planeta, deixando suas casas mais sustentáveis



Concessão INMETRO - 001110/2021

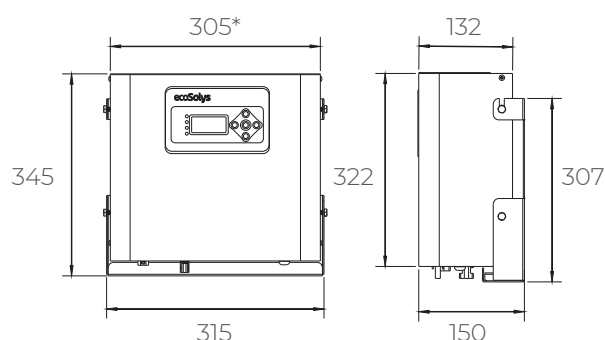
#### Dados de entrada

Potência fotovoltaica nominal: 1 kW
Tensão CC de partida: 48 V
Tensão CC nominal: 180 V
Tensão CC máxima: 250 V
Corrente CC máxima: 12 A
Corrente de curto-circuito máxima: 12,5 A
Faixa de operação MPPT: 48~250 V
Faixa de operação MPPT em potência nominal CA: 95~250 V
Quantidade de MPPT: 1
Quantidade de strings por MPPT: 1
Conector CC: Tipo MC4

#### Dados de saída

Potência CA nominal: 1 kW
Potência CA máxima: 1,1 kW
Temperatura de funcionamento máxima: 65°C*
Tensão CA nominal: 127 V
Corrente CA nominal: 7,87 A
Corrente CA máxima: 8,66 A
Frequência CA nominal: 60 Hz
Eficiência máxima: 90,9%
THD: <5,0%
Faixa de operação CA: 57,5 ~ 62,0 Hz / 101,6 ~ 139,7 Vca
Fator de potência: > 0,98
Conexão CA: Monofásica (L + N + PE)

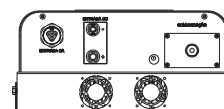
#### Peso e medidas



#### Peso

9,3 kg

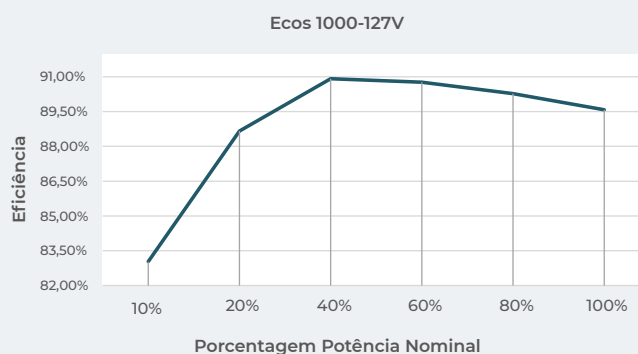
\*Medidas em mm.



#### Dados gerais

Montagem: Fixação na parede – acompanha suporte
Ventilação: Ventilador

#### Eficiência



\*Para temperaturas acima da máxima o equipamento começará a limitar potência e pode ocorrer o desligamento.