



KAIDENG ENERGY

60片版型

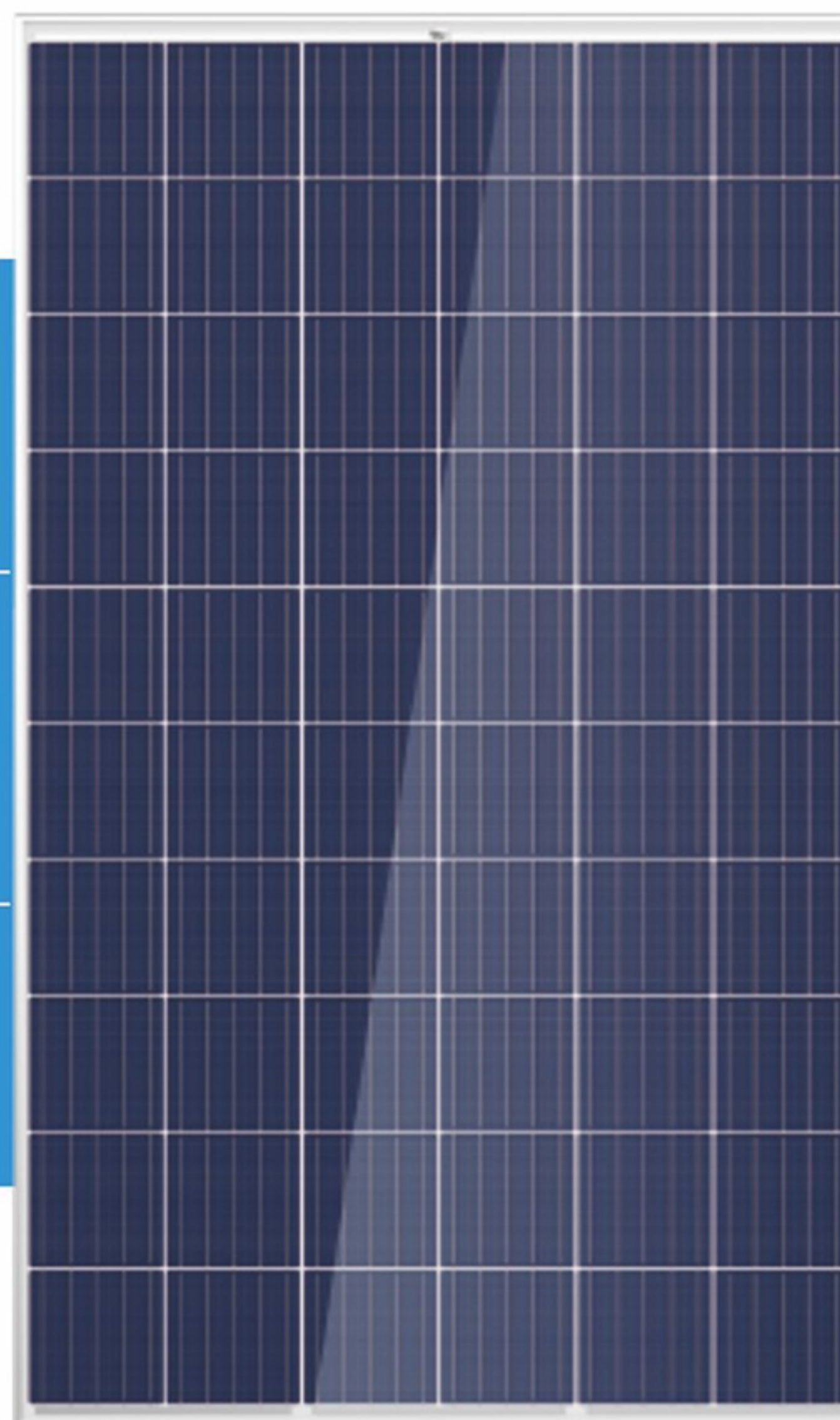
多晶组件

270-290W

输出功率

0~+5W

功率公差



长久稳定的品质

- 先进的生产设备，国际一流生产工艺获得组建高转效率达17.7%
- 出色的抗风雪性能，整体组件通过风压（2400Pa）及雪压（5400Pa）测试
- 卓越的弱光性、高耐盐雾及氨气腐蚀性
- 通过光伏标准的各项认证测试
- 通过国际质量及环境管理体系认证：ISO9001、OHSAS18001、ISO14001
- 应用等级A，安全等级II，防火等级C

全面的产品和体系证书

IEC61215/IEC61730/UL1703/IEC61701/IEC62716

ISO 9001：质量管理体系

ISO 14001：环境管理体系

OHSAS 18001：职业健康安全管理体系

GB/T 23001-2017:两化融合管理体系



优异的弱光发电表现（阴天、早晨、傍晚）

先进的电池正面制绒、背电场工艺
选择性发射极技术



极佳的空间利用率

最大功率至290瓦
功率密度为177瓦/平方米



基于严格质量管控而具备的高可靠性

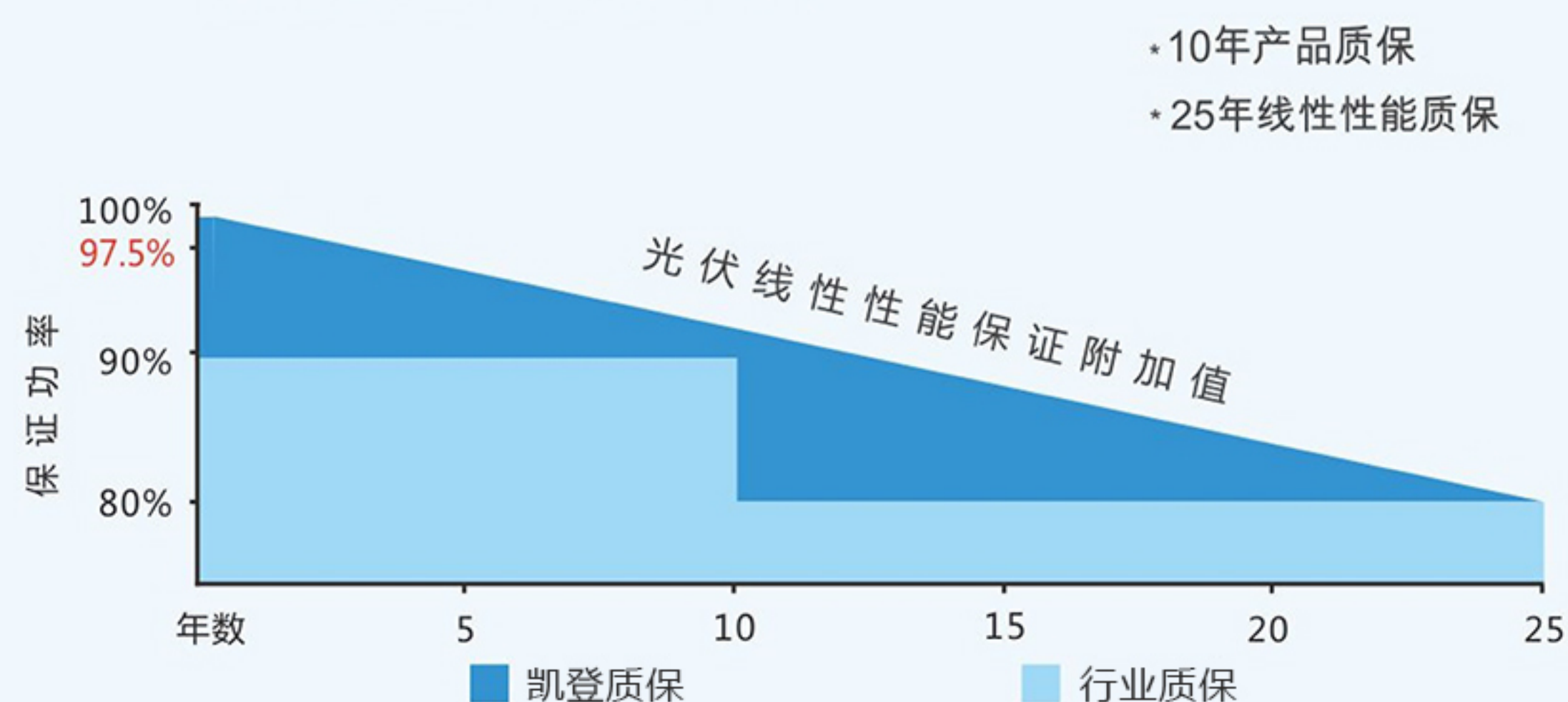
内部测试严于行业认证标准（紫外、热循环、湿冻等）
抗PID



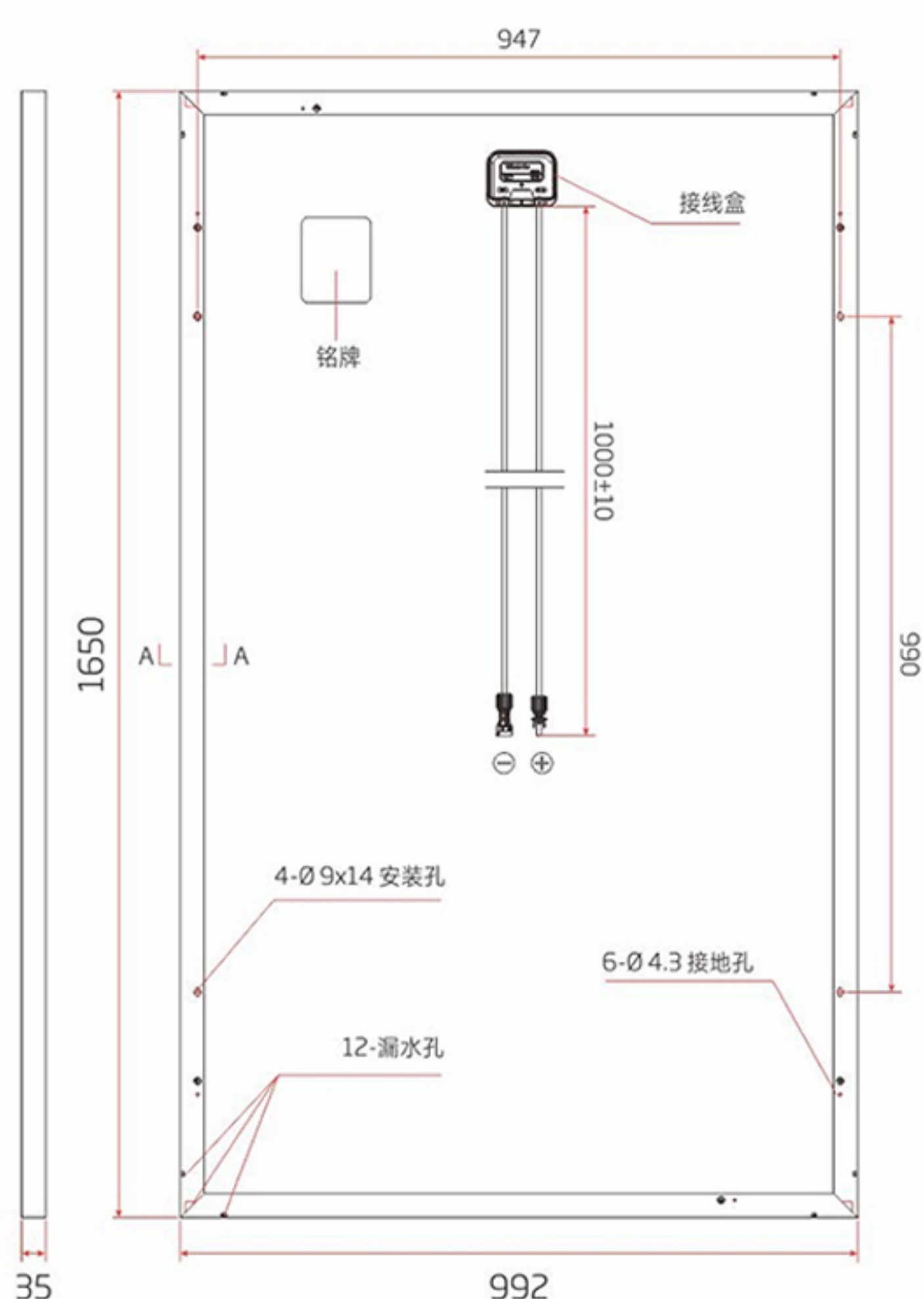
应对严酷环境的最佳解决方案

通过 5400 帕正面雪压，2400 帕风压载荷认证测试

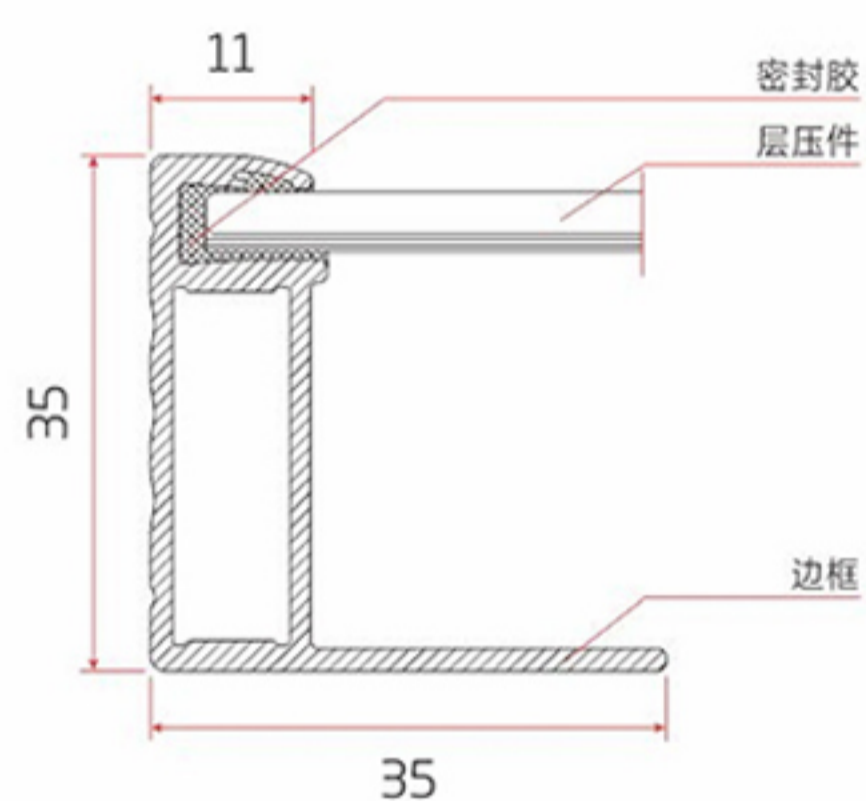
多晶组件线性功率保证



组件尺寸 (mm)

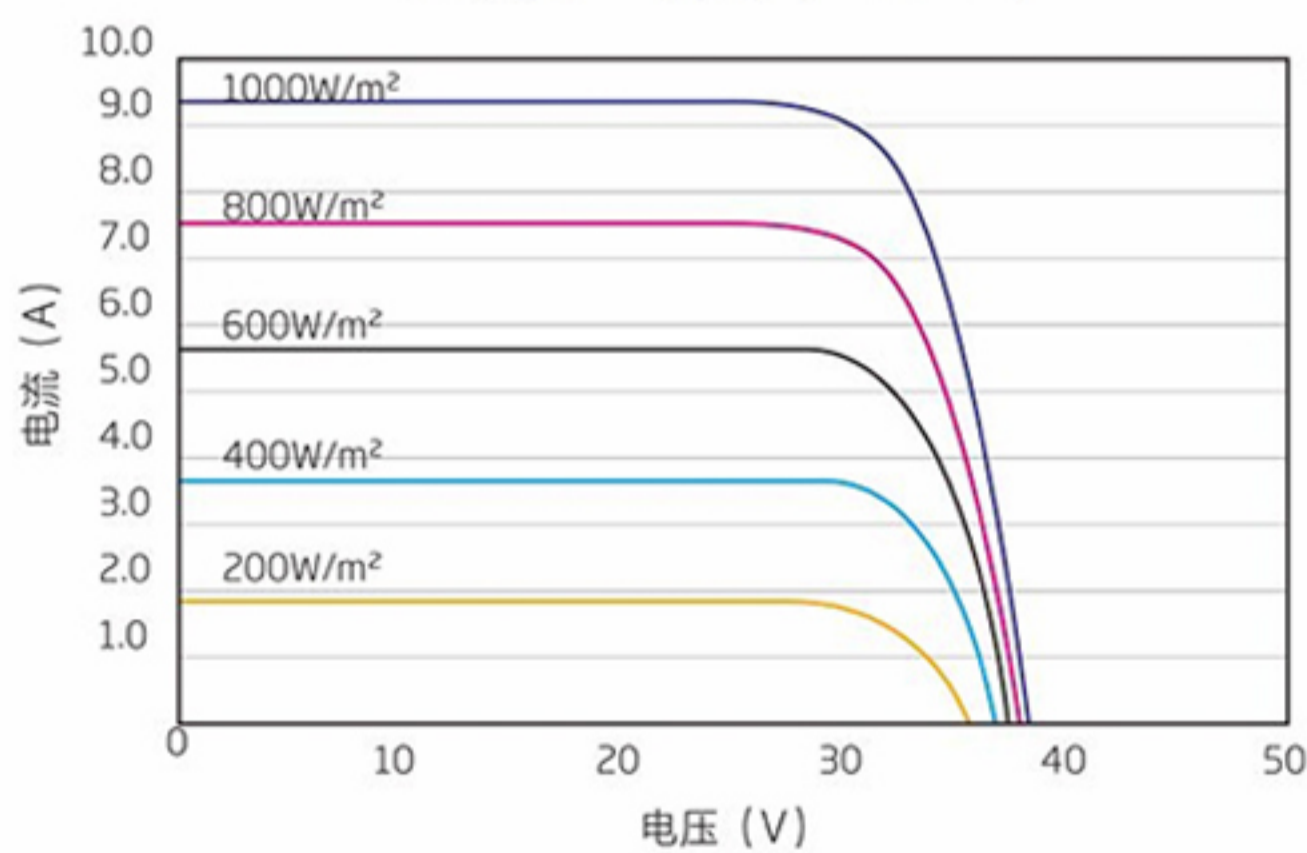


(后视图)

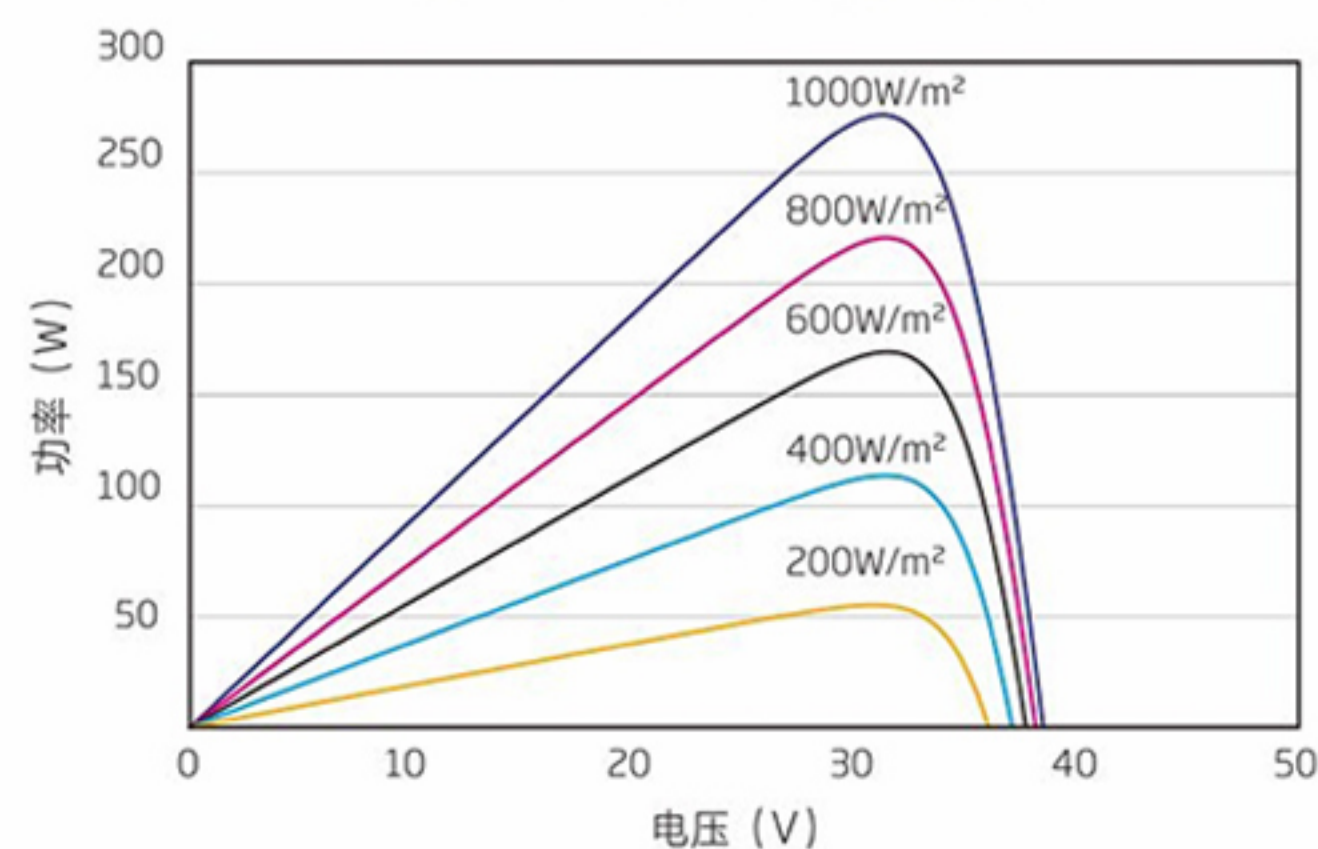


(A-A)

组件的I-V曲线 (280W)



组件的P-V曲线 (280W)



电气参数 (标准测试条件下)

最大功率- P_{MAX} (Wp)	270	275	280	285	290
功率公差- P_{MAX} (W)	0 ~ +5				
最大功率点的工作电压- V_{MPP} (V)	30.9	31.1	31.4	31.6	31.9
最大功率点的工作电流- I_{MPP} (A)	8.73	8.84	8.92	9.02	9.09
开路电压- V_{OC} (V)	37.9	38.1	38.2	38.3	38.5
短路电流- I_{SC} (A)	9.22	9.32	9.40	9.49	9.65
组件效率 η_m (%)	16.5	16.8	17.1	17.4	17.7

标准测试条件 (大气质量AM1.5, 辐照度1000W/m², 电池温度25°C) 下的测量值

电气参数 (电池额定工作温度条件下)

最大功率- P_{MAX} (Wp)	200	204	208	211	215
最大功率点的工作电压- V_{MPP} (V)	28.6	28.8	29.0	29.2	29.4
最大功率点的工作电流- I_{MPP} (A)	7.00	7.09	7.15	7.23	7.31
开路电压- V_{OC} (V)	35.1	35.3	35.4	35.5	35.7
短路电流- I_{SC} (A)	7.44	7.52	7.59	7.66	7.73

NOCT: 辐照度800W/m², 环境温度20°C, 风速1m/s

机械参数

电池片类型	156.75 × 156.75 mm 多晶硅
电池片数量	一组60片 (6 × 10)
组件尺寸	1650 × 992 × 35 mm
重量	18.5kg
玻璃	3.2mm, 高透、减反射镀膜钢化玻璃
背板	白色
边框	银色、阳极氧化铝
接线盒	防护等级 IP 67/ IP 68
电缆	4.0 mm ² , 1000 mm 光伏专用电缆
连接器	MC4、QC4

温度额定值

NOCT (额定电池工作温度)	44°C (±2°C)
最大功率 (P_{MAX}) 温度系数	-0.41%/°C
开路电压 (V_{OC}) 温度系数	-0.32%/°C
短路电流 (I_{SC}) 温度系数	0.05%/°C

极限参数

工作温度	-40~+85°C
最大系统电压	1000V DC (IEC) 1000V DC (UL)
最大保险丝额定电流	15A

(不要并联两串或更多组件在同一路汇流箱熔丝中)

质量保证

10 年产品质保
25 年线性功率保证

包装方式

每箱容量: 30片
每40英尺集装箱装载容量: 840片