

Modelo

ECOS 3000

Maior Capacidade Operacional

O inversor Ecos 3000 tem potência nominal de 3000 W na saída e conexão monofásica ou bifásica em 220 Vca. Permite que a energia produzida pelo arranjo solar fotovoltaico (CC) seja convertida para o padrão utilizado pelas redes de energia pública (CA) das concessionárias de energia elétrica.



Concessão INMETRO - 006591/2020

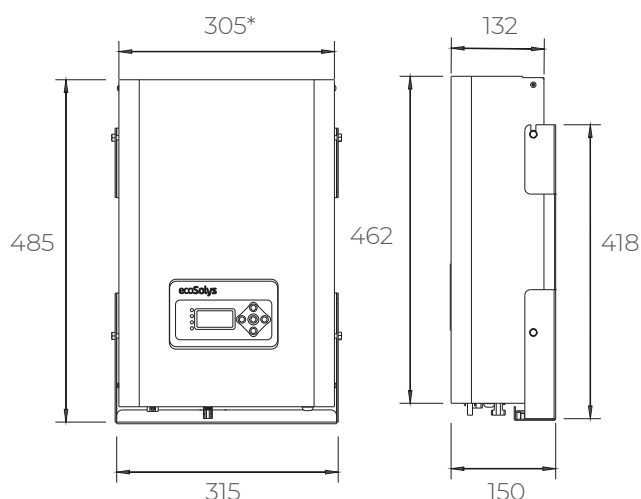
Dados de entrada

Potência fotovoltaica nominal: 3 kW
Tensão CC de partida: 48 V
Tensão CC nominal: 320 V
Tensão CC máxima: 480 V
Corrente CC máxima: 11,5 A
Corrente de curto-circuito máxima: 12,5 A
Faixa de operação MPPT: 48~480 V
Faixa de operação MPPT em potência nominal CA: 180~480 V
Quantidade de MPPT: 1
Quantidade de strings por MPPT: 1
Conector CC: Tipo MC4

Dados de saída

Potência CA nominal: 3 kW
Potência CA máxima: 3 kW
Temperatura de funcionamento máxima: 65°C*
Tensão CA nominal: 220 V**
Corrente CA nominal: 13,6 A
Corrente CA máxima: 14,5 A
Frequência CA nominal: 60 Hz
Eficiência máxima: 95,9%
THD: <5,0%
Faixa de operação CA: 57,5 ~ 62,0 Hz / 166 ~ 264 Vca
Fator de potência: > 0,98
Conexão CA: Monofásica (L + N + PE) / Bifásica (2L + PE)

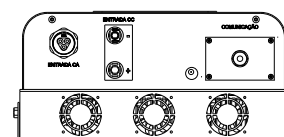
Peso e medidas



Peso

13 kg

*Medidas em mm.

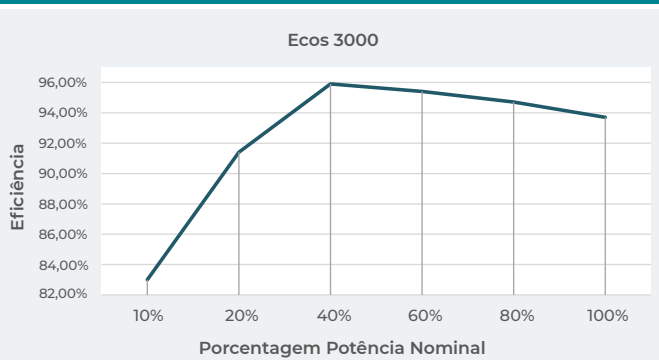


Dados gerais

Montagem: Fixação na parede – acompanha suporte

Ventilação: Ventilador

Eficiência



*Para temperaturas acima da máxima o equipamento começará a limitar potência e pode ocorrer o desligamento.

**Faixa de tensão configurável. O padrão de fábrica é de 176 a 242 V.