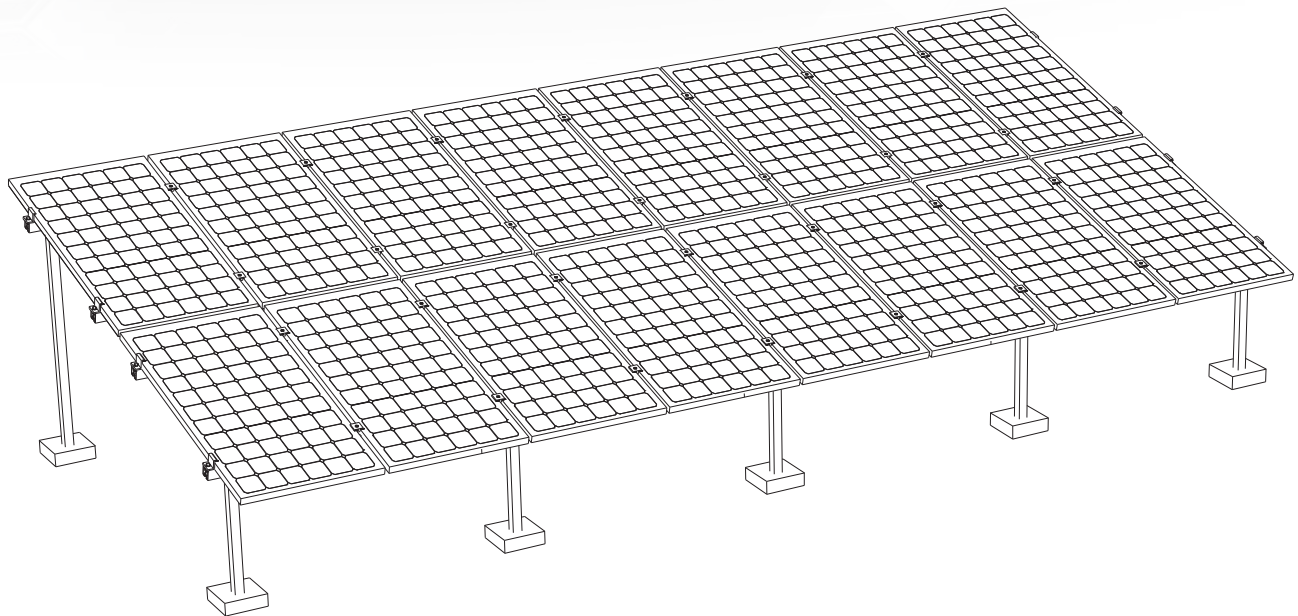


# SOLARVATIO®

## SV-P-16V2-72 ESTRUCTURAS PISO

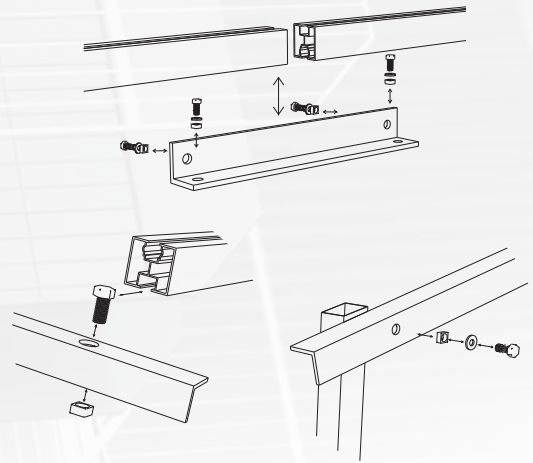
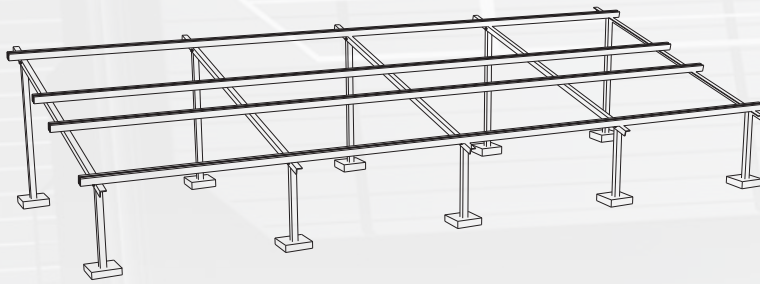
Montaje universal para  
16 paneles de 72 celdas



**Kit de montaje diseñado para entregar rapidez y flexibilidad en la planificación e instalación de sistemas solares fotovoltaicos directamente sobre el techo de la propiedad.**

**Incluye rieles de aluminio reforzado tipo Ranu 40mm y diversos ganchos harán que su instalación sea fácil y rápida, con el consiguiente ahorro de costos y tiempos de trabajo.**

**SV-P-16V2-72**  
**ESTRUCTURAS PISO**  
 Montaje universal para  
 16 paneles de 72 celdas



**Características Funcionales:**

- Fácil armado y ajuste.
- Ideal para sistemas Interconectados
- Preparación para instalarse en techo firme
- Componentes principales de acero inoxidable para evitar generación de óxido.

**Compatible con:**

- Modulos de 72 Celdas

**Recomendaciones:**

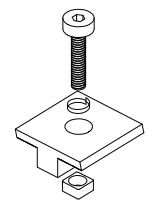
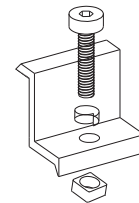
- Asegúrese de que la instalación sea realizada por un profesional capacitado.
- Se debe realizar el correcto anclaje del equipo dependiendo el tipo de techo, loza o piso.
- Periódicamente revise que la tornillería este correctamente ajustada.
- Programe un plan de mantenimiento para eliminar exceso de polvo y suciedad en su equipo instalado.

**Lista de componentes:**

5	Pza	Ptr galvanizado de 2 1/2 x 2 1/2 cal.14, de 2.25 mts de largo
5	Pza	Ptr galvanizado de 2 1/2 x 2 1/2 cal.14, de 1.5 mts de largo
20	Mts	Angulo de aluminio de 2 1/2 x 2 1/2 x 3/16
33.6	Mts	Ranu 40mm
9	Pza	Empalme de angulo de aluminio de 1 1/4 x 1 1/2 para union de ranu a ranu, largo de 30 cm.
28	Pza	Mid clamps tipo "T"
8	Pza	End clamps tipo "Z"
36	Jgo	Tornillos de 3/8" x 1" completos para fijacion de empalmes
20	Jgo	Tornillos de 3/8" x 1" completos para fijacion de ranu a angulo
10	Jgo	Tornillos de 1/2" x 4" completos para fijación de angulo a ptr

**Opcional:**

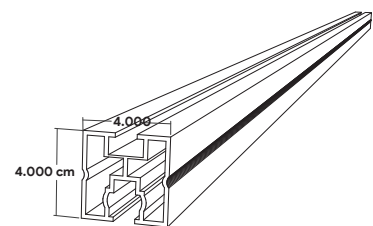
- Peso muerto fabricados con Tepextil, medidas 30x30x30 (sobre pedido)



Ends Clamps tipo "Z" Mid Clamps tipo "T"

**Características**

T5 & Acero inoxidable 304 Bolt 35mm  
 Aluminio 6005 T5



**Características:**

Fabricado en aleación de aluminio.  
 EN-AW 6063 (AlMg 0.751)

- 30 años de vida útil
- Tipo de aluminio Anodizado
- Normatividad UL 2703

