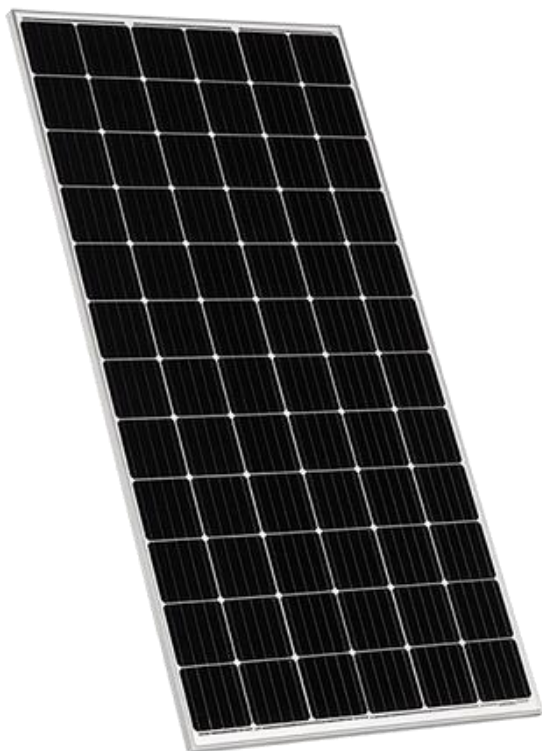


EMSZ 380M DG

Módulo Fotovoltaico Monocristalino Double Glass 72 células 380 W



O módulo fotovoltaico monocristalino *double glass* e com revestimento em grafeno oferece excelente custo-benefício na geração de energia solar, em projetos de todos os tamanhos. Mantendo o rigoroso padrão Intelbras de qualidade, todos os módulos são testados individualmente. Segurança e qualidade aliadas a 30 anos de garantia de desempenho (no mínimo 80% de seu desempenho nominal).

- » Fácil instalação
- » Excelente eficiência do módulo de até 19,37%
- » Tecnologia double glass
- » Revestimento em grafeno
- » Grau de proteção: IP68
- » 5BB
- » Alta eficiência e durabilidade

Especificações técnicas

Modelo	EMSZ 380M DG
Registro INMETRO	Registro 009462/2019 (Portaria nº004/2011)
PERFORMANCE EM STC*	
Potência máxima	380 W (+3%)
Tensão máxima de operação	39,8 Vcc
Corrente máxima de operação	9,55 A
Tensão de circuito aberto	48,5 Vcc
Corrente de curto circuito	10,04 A
Eficiência do módulo	19,37%

* Sob Condições Padrão de Teste (STC): irradiância de 1000 W/m², AM de 1,5 e temperatura do módulo de 25°C.

PERFORMANCE EM NOCT*

Potência máxima	281,1 W
Tensão máxima de operação	36,8 Vcc
Corrente máxima de operação	7,63 A
Tensão de circuito aberto	44,8 Vcc
Corrente de curto circuito	8,11 A

* Sob Condições de Temperatura Nominal de Operação Da Célula (NOCT): irradiância de 800 W/m², AM de 1,5, temperatura ambiente de 20°C, vento de 1 m/s.

ESPECIFICAÇÕES MECÂNICAS

Tipo de célula	Monocristalino
Dimensões das células	156,75 * 156,75 mm
Dimensões do módulo (L x A x P)	992 x 1978 x 30 mm
Número de células	72 (6 x 12)
Peso	25,5 kg
Comprimento do cabo	900 mm
Diodos Bypass	3
Seção transversal do cabo	4 mm ²
Conector	Compatível com MC4
Grau de proteção (módulo / caixa de junção)	IP68

CONDIÇÕES DE OPERAÇÃO

Temperatura de operação	-40°C - +85°C
Carga de neve	Até 5400 Pa
Carga de vento	Até 2400 Pa
Tensão máxima do Sistema	1500 Vcc
Corrente máxima do fusível	15 A

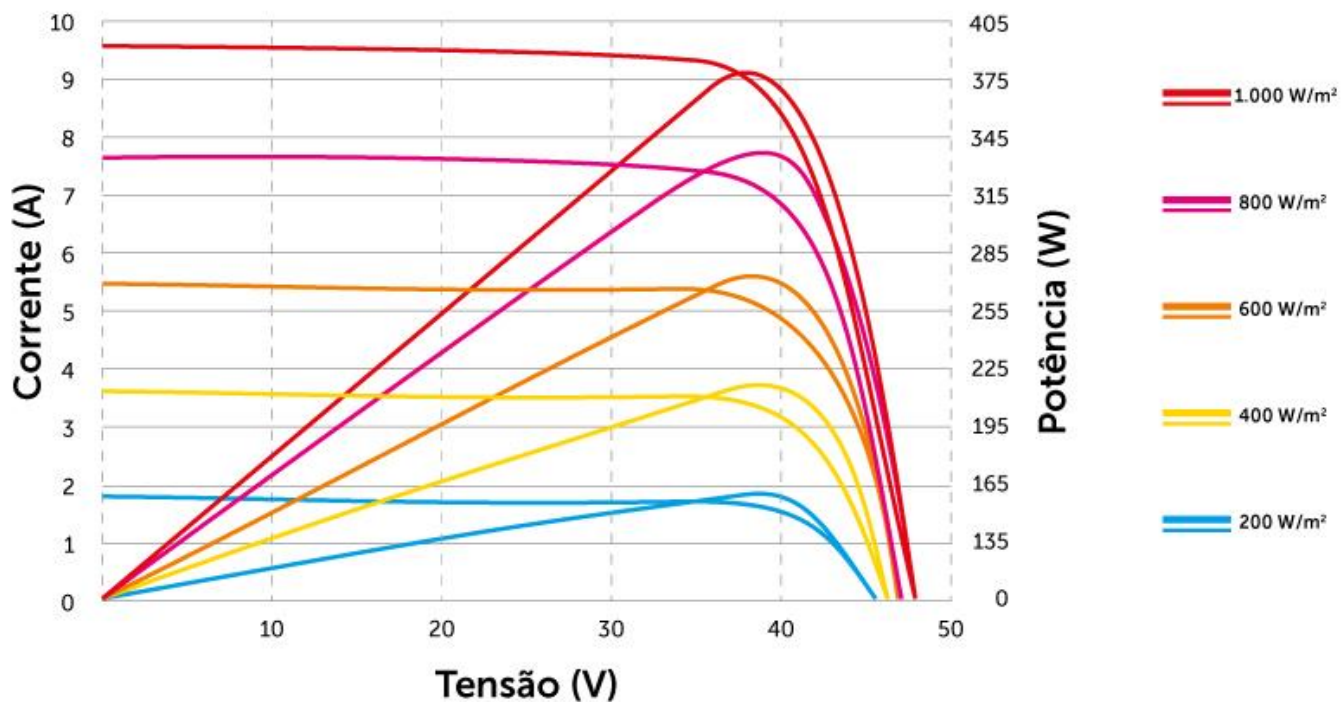
CARACTERÍSTICAS DE TEMPERATURA

Coefficiente de temperatura máxima (Pmax)	-0,39 %/°C
Coefficiente de temperatura (Voc)	-0,29 %/°C
Coefficiente de temperatura (Isc)	+0,05 %/°C
Temperatura nominal da célula (NOCT)	45±2°C

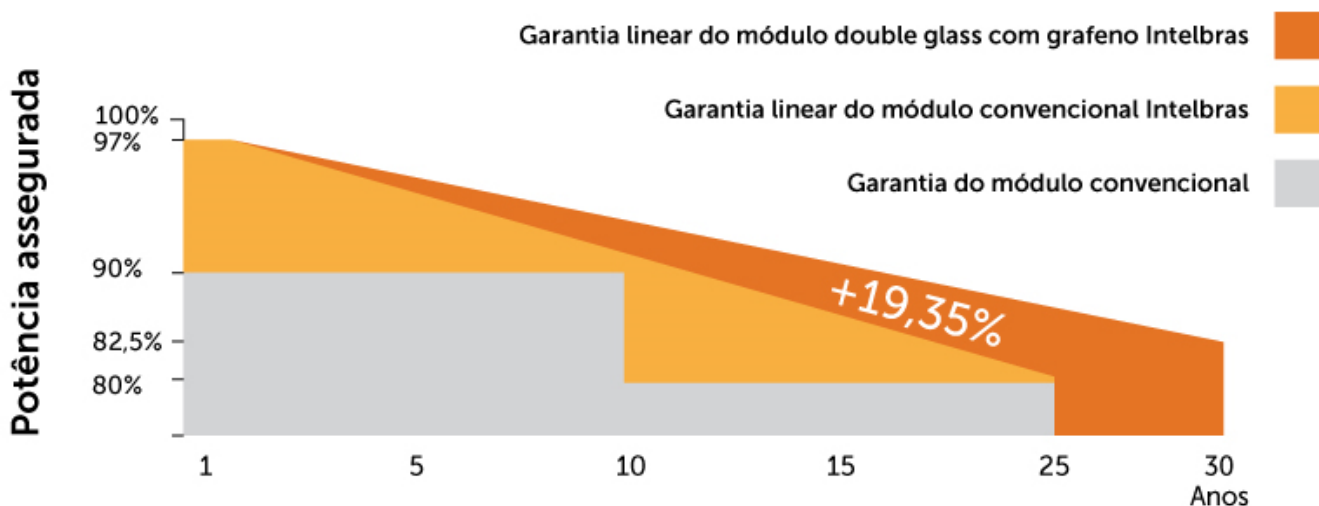
EMBALAGEM

Peças por caixa	36
Peças por Container de 40' HQ	912 peças

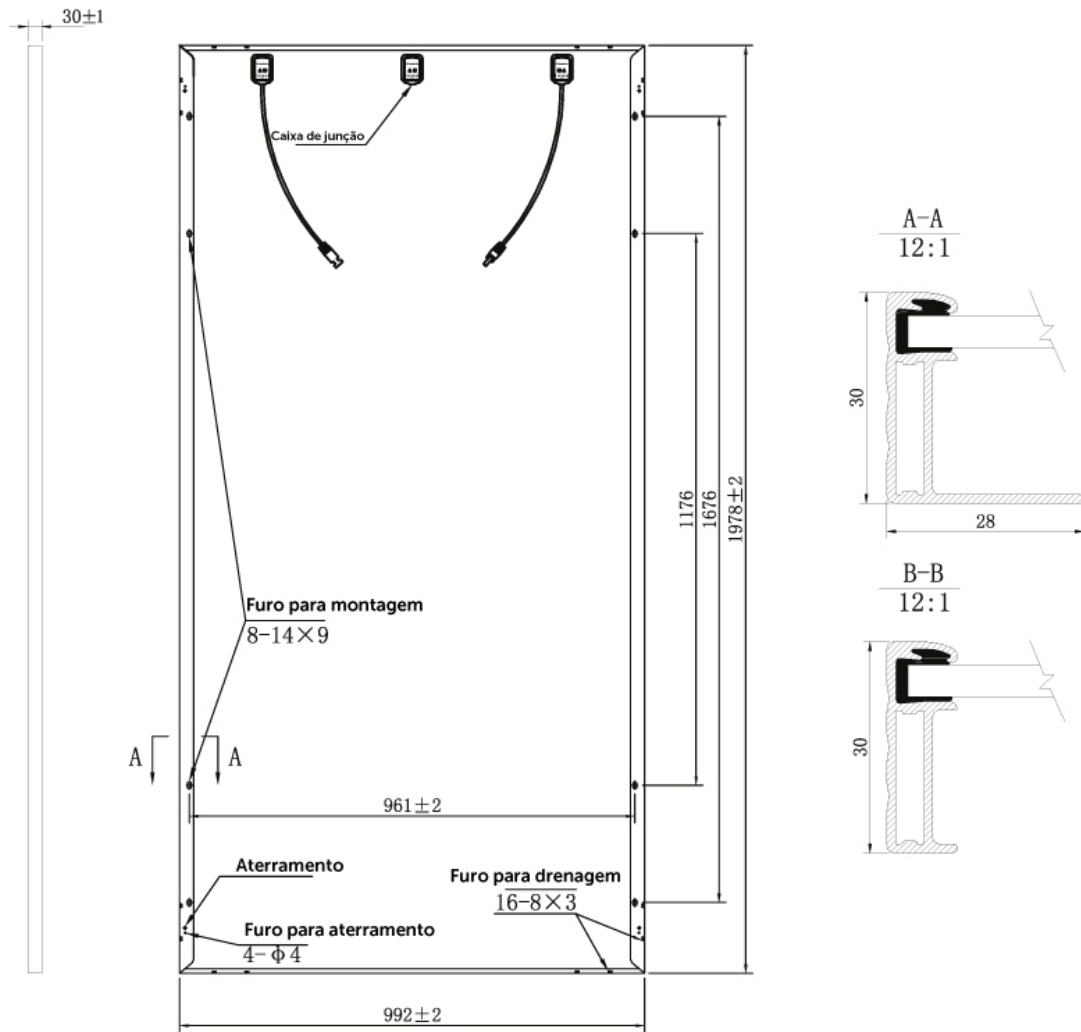
CURVAS I x V



30 anos de garantia de desempenho linear



Dimensões do módulo



Fotos do produto

