



MODULO

ASP 60-245

ASP 60-250 **NEW**



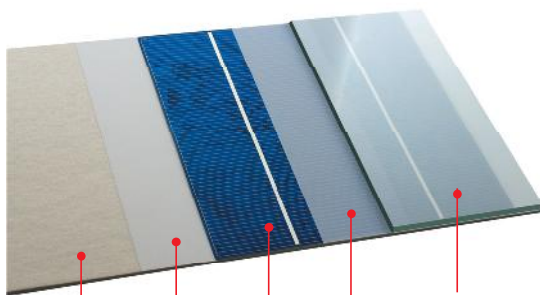
Modulo ad alta potenza composto da 60 celle policristalline 6" da 156x156 mm connesse in serie.

Il modulo è protetto all'esterno da un vetro temperato frontale, prismatico interno e antiriflesso dello spessore di 4 mm, che grazie alla particolare texturizzazione superficiale, ottimizza la raccolta della luce solare e nella copertura posteriore da un foglio di backsheet, in materiale poliestere in grado di garantire l'adeguatezza ai più severi standard meccanici ed elettrici.

Il tutto viene incapsulato tra due fogli di E.V.A. (Ethilene-Vinyl-Acetate) sottovuoto ad una temperatura di c.a. 140°C, con un processo che ne assicura la perfetta ermeticità.

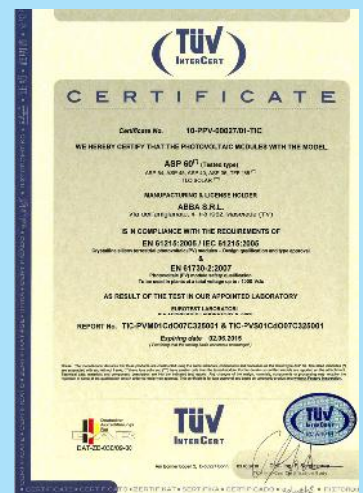
Telaio in alluminio anodizzato di facile installazione in grado di soddisfare alti standard qualitativi in fatto di stabilità e resistenza alla corrosione.

Scatola di giunzione posteriore, IP65 con cavo unipolare 4mmq di lunghezza 1mt e 3 diodi di bypass per minimizzare la perdita di potenza dovuta ad eventuali fenomeni di ombreggiamento e di danneggiamento (effetto "hot spot").



BACKSHEET E.V.A. CELLE E.V.A. VETRO

Certificazioni



- CEI EN 61215 – ED II
- SC II – IEC 61730
- UNI EN ISO 9001:2008
- UNI EN ISO 14001:2004
- OHSAS 18001:2007



made in Italy



Full Member Certificate



abba srl
 via dell'artigianato, 4 - 31052 MASERADA (TV) - ITALY
 tel. +39 0422 877044 r.a. - fax +39 0422 877338
 www.abbablind.com e-mail: info@abbablind.com





Caratteristiche FISICHE

Modulo fotovoltaico

Lunghezza
Larghezza
Spessore
Peso

CON CORNICE LAMINATO

1647 mm
997 mm
43 mm
22 kg

Cella fotovoltaica

Dimensione
Quantità
Layout
Spessore vetro
Array
Protezione
Cornice
Scatola
Cavi

SILICIO POLICRISTALLINO

156 mm x 156 mm 2 Bus Bar
60
10 x 6
4 mm temperato prismatico
E.V.A. (Ethylene - Vinyl - Acetate)
TPT Tedlar / Poliestere / Tedlar
alluminio anodizzato
IP65 con 3 diodi di by-pass
unipolare da 4 mm² di lunghezza 1 Mt.
con connettore tipo MC4

Caratteristiche ELETTRICHE

Modulo fotovoltaico

Potenza modulo P_{max} (± 5Wp) (± 2%)
Tensione a circuito aperto Voc
Corrente di corto circuito I_{sc}
Tensione punto max potenza V_{mp}
Corrente punto max potenza I_{mp}
Tensione massima di sistema
Efficienza cella
Efficienza modulo

ASP 60 - 245 ASP 60 - 250

245 Wp	250 Wp
37.70 V	38.60 V
8.35 A	8.77 A
31.26 V	30.40 V
7.98 A	8.24 A
1000 V	1000 V
17.2 %	17.8 %
15.1 %	15.4 %

Valori di RIFERIMENTO

STC: irraggiamento 1000W/m², temperatura 25°C, AM 1.5

- | | |
|--|-----------------------|
| - Coefficiente di temperatura di Voc | -0.126 V/°C |
| - Coefficiente di temperatura di I _{sc} | +5.63 mA/°C |
| - Coefficiente di temperatura di P _{max} | -0.45 %/°C |
| - NOCT | 44°C |
| - Resistenza impatto alla grandine: | Ø 25 mm a 83 km/h |
| - Carico massimo superficiale: | 550 Kg/m ² |
| - Garanzia di produzione del modulo non inferiore a: | 90% dopo 12 anni |
| - Garanzia di produzione del modulo non inferiore a: | 80% dopo 25 anni |
| - Garanzia sui difetti di fabbrica pari a: | 10 anni |

Tipologie di COLORAZIONI

Profilo Perimetrale in alluminio

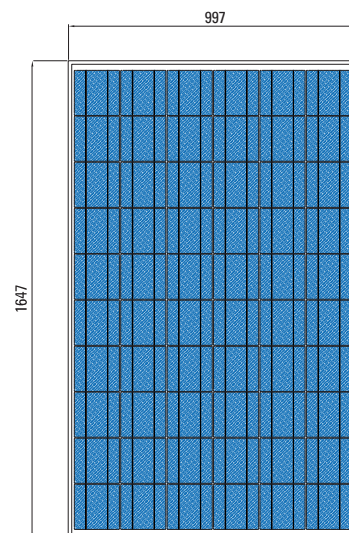
Standard
Richiesta

Oxidato naturale
Oxidato Nero

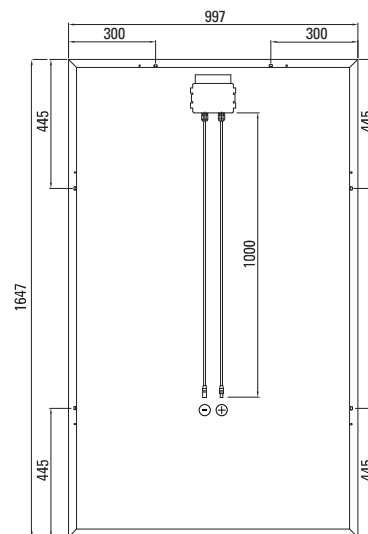
Backsheet

Standard
Richiesta

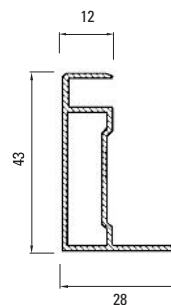
Bianco
Nero o Trasparente



Fronte



Retro



Profilo

ABBA SRL si riserva il diritto di modificare a suo insindacabile giudizio, in qualsiasi momento, senza preavviso e sulla base delle proprie esigenze produttive e industriali i dati dei prodotti riportati nella presente scheda.



abba srl
via dell'artigianato, 4
31052 MASERADA (TV) - ITALY
tel. +39 0422 877044 r.a.
fax +39 0422 877338



www.abbablind.com
e-mail: info@abbablind.com