

BASIC
SOLAR SYSTEMS



STRUTTURE
PER TETTI A FALDA

INDICE PER TETTI A FALDA

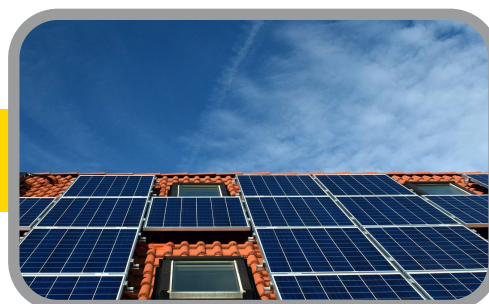
• TIPOLOGIE DI COPERTURE

pag: 2-4



• STAFFE E PROFILI PER DOPPIO COPPO
E TEGOLE

pag: 5-7



• PROFILI PER LAMIERA GRECATA

pag: 8-10



• FISSAGGI PER LAMIERA AGGRAFFATA

pag-11



• TABELLE KIT

pag 12-14

TIPOLOGIE DI COPERTURE

COPERTURE TRADIZIONALI:



DOPPIO COPPO



COPPO CON ONDULINA



TEGOLE



GUAINA

COPERTURE NUOVE COSTRUZIONI:



LAMIERA GRECATA



LAMIERA AGGRAFFATA

STAFFE E PROFILI PER DOPPIO COPPO E TEGOLE



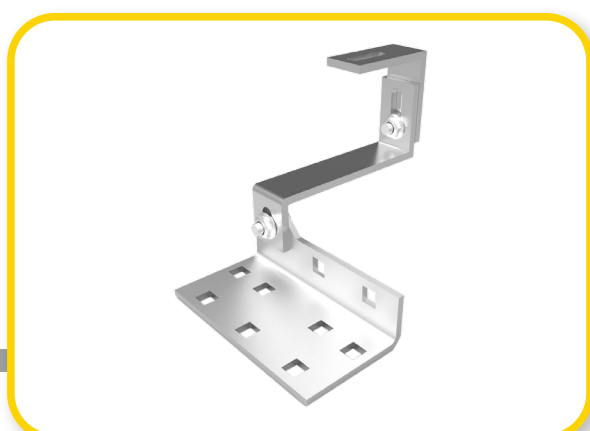
KSF2301.1

- Staffa per tetti con doppio coppo in acciaio inox
- Piastra zincata
- Viteria per assemblaggio e per profilo



KSF2303.1

- Staffa per tegole basse in acciaio inox
- Piastra zincata
- Viteria per assemblaggio e per profilo



KSF2304

- Staffa universale per tutti i tipi tegole (con 3 regolazioni)
- Viteria per assemblaggio e per profilo



KVG2308D25

- Vite doppio filetto M10x250 per tetti in
- Guaina in acciaio inox con guarnizione EPDM
- 3 dadi flangiati M8
- Piastrina



C100T01

- Collante MS sealant (per fissaggio coppo o piastre)



PR2309

- Profilo in alluminio (lung. 3.20 mt)



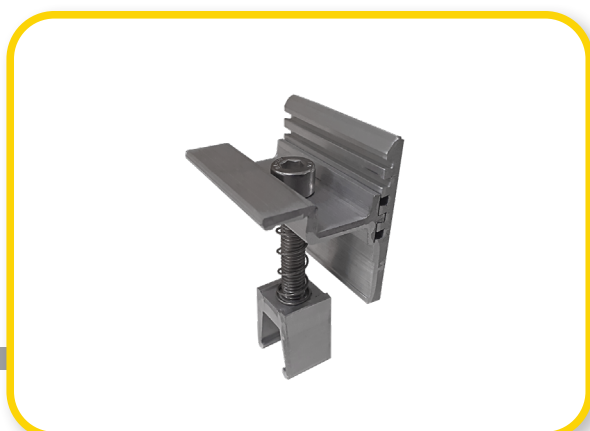
PR2310

- Giunzione lineare in acciaio inox



SG2310

- Graffa centrale universale in alluminio per profili (preassemblata)



SG2311

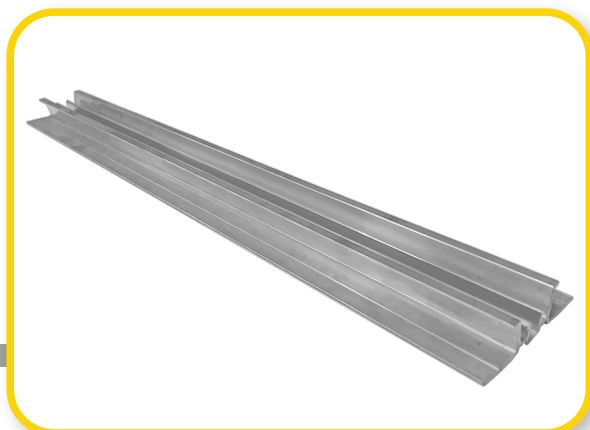
- Graffa terminale universale in alluminio per profili (preassemblata)

PROFILI PER LAMIERA GRECATA



SG2305

- Profilo piatto per grecato in alluminio (lung. 3,20 mt)



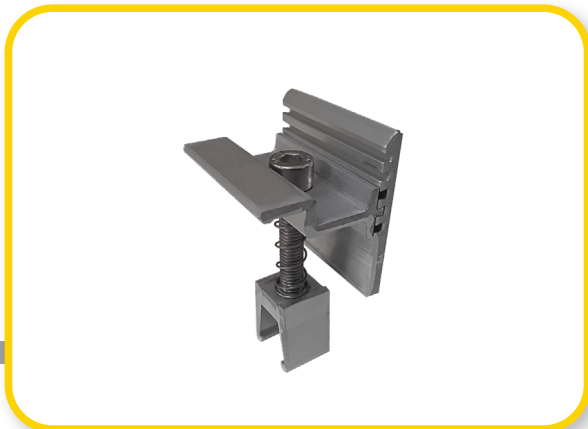
SG2303

- Profilo piatto per grecato in alluminio (lung. 43 cm)



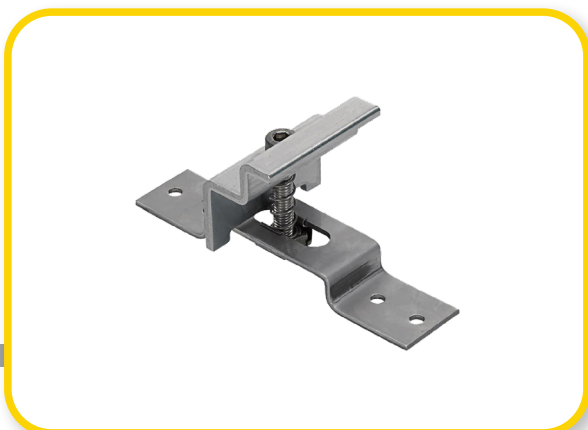
SG2310

- Graffa centrale universale in alluminio per profili (preassemblata)



SG2311

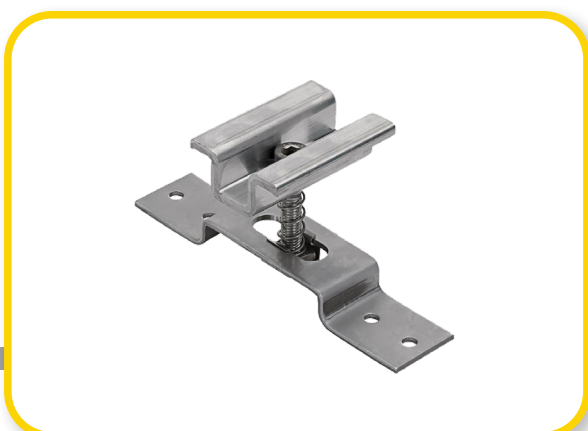
- Graffa terminale universale in alluminio per profili (preassemblata)



GRAFFA TERMINALE PER GRECATA IN ALLUMINIO

- SGT3034 per H moduli da 30 - 34 mm
- SGT3539 per H moduli da 35 - 39 mm
- SGT4044 per H moduli da 40 - 44 mm
- SGT4550 per H moduli da 45 - 50 mm

(Consigliata per impianti superiori a 20 kW)



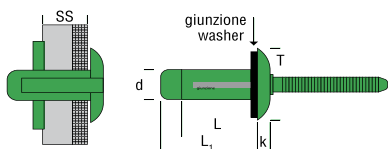
GRAFFA CENTRALE PER GRECATA IN ALLUMINIO

- SGC3034 per H moduli da 30 - 34 mm
- SGC3539 per H moduli da 35 - 39 mm
- SGC4044 per H moduli da 40 - 44 mm
- SGC4550 per H moduli da 45 - 50 mm

(Consigliata per impianti superiori a 20 kW)

SG2308

- Rivetto in alluminio 5.2 x 19.1 mm con guarnizione EPDM



SG2309

- Guaina EPDM 30 x 3 mm adesiva su un lato

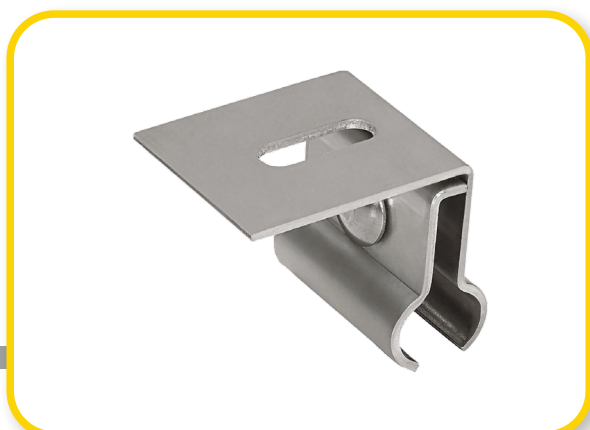


FISSAGGI PER LAMIERA AGGRAFFATA



KLM2301

- Staffa per lamiera aggraffata piatta in acciaio inox
- Viteria per profilo



KLM2302

- Staffa per lamiera aggraffata tonda in acciaio inox
- Viteria per profilo

TRASPORTO

Il costo di trasporto sarà indicato direttamente sul preventivo richiesto.

TABELLE KIT

ELENCO MATERIALE PER DOPPIO COPPO E TEGOLE				Misure pannelli	170 x 100 cm
				Layout pannelli	Verticale
NUMERO MODULI	PROFILO 3.20 MT (PR2309)	GIUNZIONE PROFILO (PR2310)	STAFFA (KSF2301.1, KSF2303.1, KSF2304)	GRAFFA CENTRALE (SG2310)	GRAFFA TERMINALE (SG2311)
					
2	2	-	6	2	4
3	2	-	6	4	4
4	3	2	8	6	4
5	4	2	10	8	4
6	4	2	12	10	4
7	5	4	14	12	4
8	6	4	16	14	4
9	6	4	18	16	4
10	7	6	20	18	4

ELENCO MATERIALE PER DOPPIO COPPO E TEGOLE				Misure pannelli	170 x 100 cm
				Layout pannelli	Orizzontale
NUMERO MODULI	PROFILO 3.20 MT (PR2309)	GIUNZIONE PROFILO (PR2310)	STAFFA (KSF2301.1, KSF2303.1, KSF2304)	GRAFFA CENTRALE (SG2310)	GRAFFA TERMINALE (SG2311)
					
2	3	2	6	2	4
3	4	2	10	4	4
4	4	2	12	6	4
5	6	4	16	8	4
6	7	6	18	10	4
7	8	8	20	12	4
8	9	8	24	14	4
9	10	10	26	16	4
10	11	10	30	18	4

ELENCO MATERIALE GRECATA CON PROFILI				Misure pannelli	170 x 100 cm
				Layout pannelli	Verticale
NUMERO MODULI	PROFILO PER GRECATA 3.20 MT (SG2305)	RIVETTI 14 OGNI BARRA (SG2308)	* GUAINA 70 cm OGNI BARRA (SG2309)	GRAFFA CENTRALE (SG2310)	GRAFFA TERMINALE (SG2311)
					
2	2	28	1.40 m	2	4
3	2	28	1.40 m	4	4
4	3	42	2.10 m	6	4
5	4	56	2.80 m	8	4
6	4	56	2.80 m	10	4
7	5	70	4.50 m	12	4
8	6	84	4.20 m	14	4
9	6	84	4.20 m	16	4
10	7	98	4.90 m	18	4

* Quantitativo minimo di 1 rotolo di guaina SG2309

ELENCO MATERIALE GRECATA CON PROFILI				Misure pannelli	170 x 100 cm
				Layout pannelli	Orizzontale
NUMERO MODULI	PROFILO PER GRECATA 3.20 MT (SG2305)	RIVETTI 14 OGNI BARRA (SG2308)	* GUAINA 70 cm OGNI BARRA (SG2309)	GRAFFA CENTRALE (SG2310)	GRAFFA TERMINALE (SG2311)
					
2	3	42	2.10 m	2	4
3	4	56	2.80 m	4	4
4	5	70	3.50 m	6	4
5	6	84	4.20 m	8	4
6	7	98	4.90 m	10	4
7	8	112	5.60 m	12	4
8	9	126	6.30 m	14	4
9	10	140	7.00 m	16	4
10	11	144	7.70 m	18	4

* Quantitativo minimo di 1 rotolo di guaina SG2309

ELENCO MATERIALE GRECATA CON KIT FISSAGGIO (POSA SOLO IN ORIZZONTALE)				Misure pannelli	170 x 100 cm
				Layout pannelli	Orizzontale
NUMERO MODULI	GRAFFA CENTRALE (SGC3034, SGC3539, SGC4044, SGC4550)	GRAFFA TERMINALE (SGT3034, SGT3539, SGT4044, SGT4550)	* GUAINA 20 cm OGNI KIT (SG2309)	RIVETTI 4 OGNI KIT (SG2308)	
					
2	2	4	1.20 m	24	
3	4	4	1.60 m	32	
4	6	4	2.00 m	40	
5	8	4	2.40 m	48	
6	10	4	2.80 m	56	
7	12	4	3.20 m	64	
8	14	4	3.60 m	72	
9	16	4	4.00 m	80	
10	18	4	4.40 m	88	

* Quantitativo minimo di 1 rotolo di guaina SG2309

BASIC **SOLAR SYSTEMS**



BASIC **SOLAR SYSTEMS**

Per info e preventivi:

✉ m.santo@sunballast.com

☎ +39 0522 1758869

🌐 www.sunballast.com

Listino 1 - 2020

SEGUICI SU

