

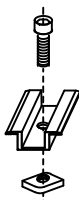
DACH PŁASKI SYSTEM MOCOWANIA AERO EW

Mocowanie poziome na profilu AERO bezinwazyjne - AERO EW klejone lub zgrzewane

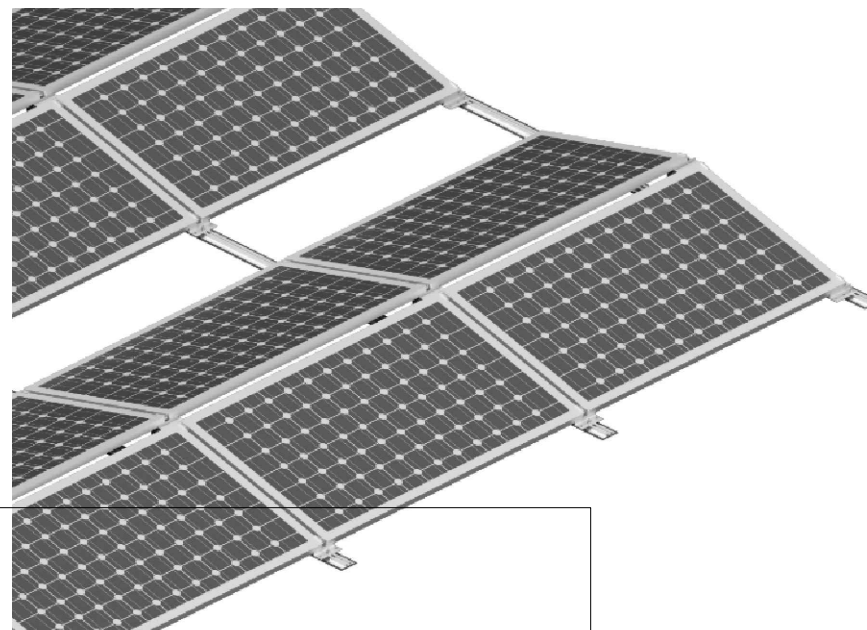
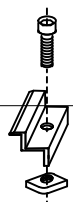
Specyfikacja techniczna

Materiał systemu	aluminium i stal nierdzewna
Rodzaj dachu	dach płaski
Kąt nachylenia modułu	10°, 15°
Orientacja modułu	pozioma
System montażu	po krótszym boku do 70 mm od krawędzi na profilu AERO 1
Sposób mocowania	Klejenie lub zgrzewanie - miejsca umiejscowienia pasków dobierane w sposób indywidualny
Obciążenie dachu wraz z modułami i balastem	~11 kg/m ² (obciążenie może różnić się od zastosowanych modułów)

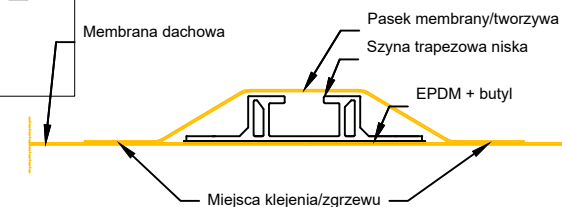
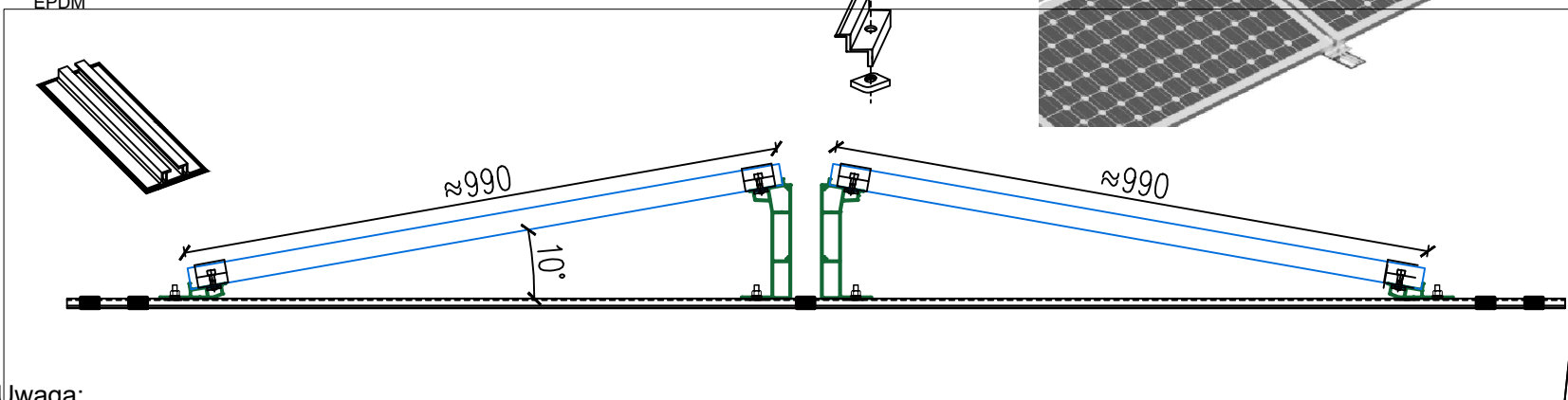
klema środkowa 102.001
 śruba imbusowa 202.003
 nakrętka młoteczkowa 203.001



klema końcowa 102.003
 śruba imbusowa 202.003
 nakrętka młoteczkowa 203.001



szyna montażowa trapezowa 101.003
 EPDM



Uwaga:

- Połączenie zgrzewania/klejania membrany wykonać zgodnie z Deklaracją właściwości użytkowych;
- Geowłókninę (np. T300) należy przykleić za pomocą kleju kontaktowego;
- Paski z membrany lub innego tworzywa muszą być kompatybilne z membraną pokrycia dachowego;
- Paski zgrzewane/klejone muszą być bezpośrednio przed i za profilem, zgodnie z zamieszczonym rzutem bocznym;
- Jeżeli zakład z łącznikami mechanicznymi znajduje się więcej niż 50 cm od pierwszego rzędu paneli fotowoltaicznych należy np. za pomocą łączników teleskopowych wykonać pas przez panelami, a następnie zabezpieczyć membraną.
- Przed wykonaniem zgrzewania/klejania membrany należy wykonać próbny zgrzew lub próbne klejenie.
- Paski o wymiarach 9x35 cm;
- Należy sprawdzić wiek membrany oraz rodzaj membrany użytej do pokrycia dachowego w celu dobrania mocowania.