

# Silver Plus Poly

## S609SPP – Revamping



### CARATTERISTICHE CHIAVE

- ☀ Qualità “Made in Europe”
- ☀ Garanzia sul prodotto di 12 anni\*
- ☀ Tolleranza di potenza positiva
- ☀ Resistenza elevata ai carichi neve e vento
- ☀ Basso valore di NOCT per una migliore performance

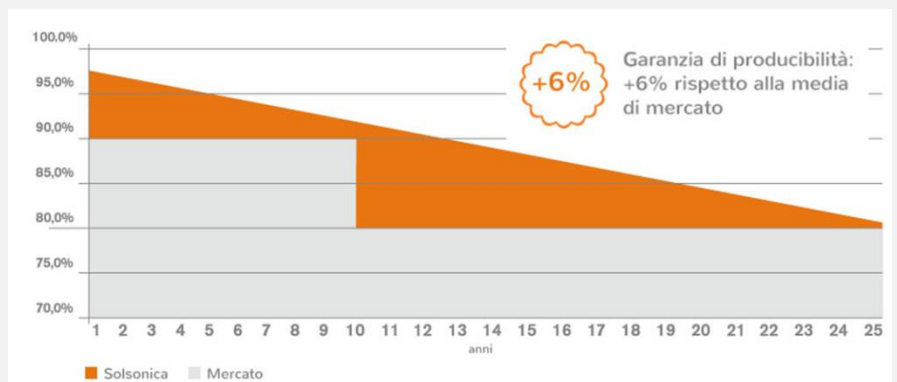
### CERTIFICAZIONI

- ☀ “PID free test” IEC 82/685/NP
- ☀ Anticorrosione salina IEC 61701
- ☀ Anticorrosione ammoniacca protocollo TUV
- ☀ “Made in EU” con ispezione di fabbrica
- ☀ IEC 61215 / IEC 61730

NOTA: Il modulo di 54 celle è disponibile sia con backsheet nero che bianco.



### GARANZIA DI PRODUCIBILITA' LINEARE\*



25 anni di garanzia di producibilità lineare:  
2,5% di degrado di potenza nel primo anno, 0,7% di degrado annuo nei 24 successivi.

\*Le garanzie decadono se i moduli non vengono installati secondo le modalità riportate sul manuale d'uso e manutenzione.

### PARAMETRI ELETTRICI

STC*	Pmax	Vmp	Imp	Voc	Isc	Eff.
Codice prodotto	(W)	(V)	(A)	(V)	(A)	(%)
S609SPP-220	220	26.78	8.23	33.45	8.77	13.30
S609SPP-225	225	27.06	8.32	33.79	8.83	13.60
S609SPP-230	230	27.21	8.44	33.91	8.96	13.90
S609SPP-235	235	27.49	8.55	34.04	9.08	14.20

\*STC: irraggiamento 1000W/m<sup>2</sup>, AM 1.5, temperatura modulo 25°C

### PARAMETRI ELETTRICI A NOCT\*\*

NOCT	Pmax	Vmp	Imp	Voc	Isc
Codice prodotto	(W)	(V)	(A)	(V)	(A)
S609SPP-220	161.91	24.59	6.58	31.44	7.08
S609SPP-225	165.39	24.85	6.66	31.75	7.13
S609SPP-230	168.71	24.99	6.75	31.87	7.24
S609SPP-235	172.67	25.24	6.84	31.99	7.33

\*\*NOCT: in condizioni operative nominali (800W/m<sup>2</sup>, T ambiente 20°C, velocità vento 1m/s)

### PROPRIETA' TERMICHE, ELETTRICHE E MECCANICHE

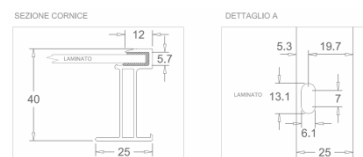
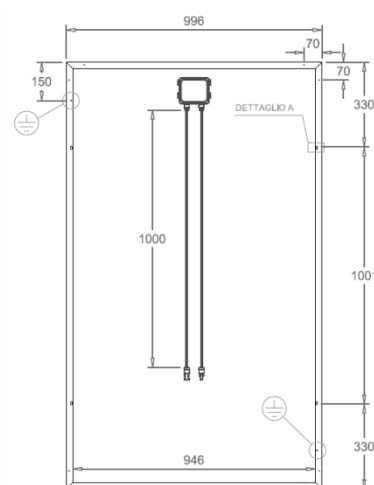
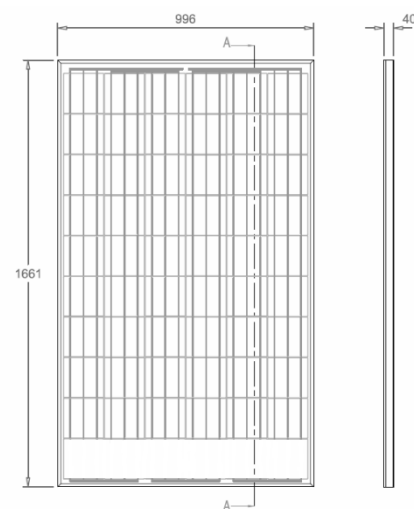
Tolleranza sulla potenza (W)	-0 / +4.99
NOCT (°C)	43 ± 2
Coefficiente termico <sup>1</sup> di Isc (%/°C)	0.042
Coefficiente termico <sup>1</sup> di Voc (%/°C)	-0.335
Coefficiente termico <sup>1</sup> di Pmax (%/°C)	-0.454
Tensione massima di sistema (V)	1000
Limite per la corrente inversa (A)	15
Massimo carico anteriore (Pa)	5400
Massimo carico posteriore (Pa)	2400
Resistenza alla grandine (dia. / vel.)	25 mm, 23 m/s

### CARATTERISTICHE COSTRUTTIVE

Tipologia cella	Silicio policristallino / 3 bus bar
Dimensioni cella (mm)	156 x 156
Dimensioni modulo LxAxP (mm)	1661 x 996 x 40
Cornice	Alluminio anodizzato
Peso (kg)	19
Scatola di connessione	Grado di protezione IP65
Diodi di bypass	3
Cavo (2x)	1 m / 4 mm <sup>2</sup>
Connettori	MC4 compatibili
Vetro	Temperato / 3.2 mm

<sup>1</sup>parametri misurati dal Fraunhofer ISE

### DISEGNI TECNICI (dimensioni in mm)



#### NOTE:

- La presente scheda tecnica corrisponde ai requisiti della norma EN 503801.
- Gala Tech si riserva il diritto di apportare modifiche ai dati tecnici del prodotto.
- Il presente elaborato è di proprietà esclusiva di Gala Tech, ed è vincolato secondo le norme di legge vigenti.