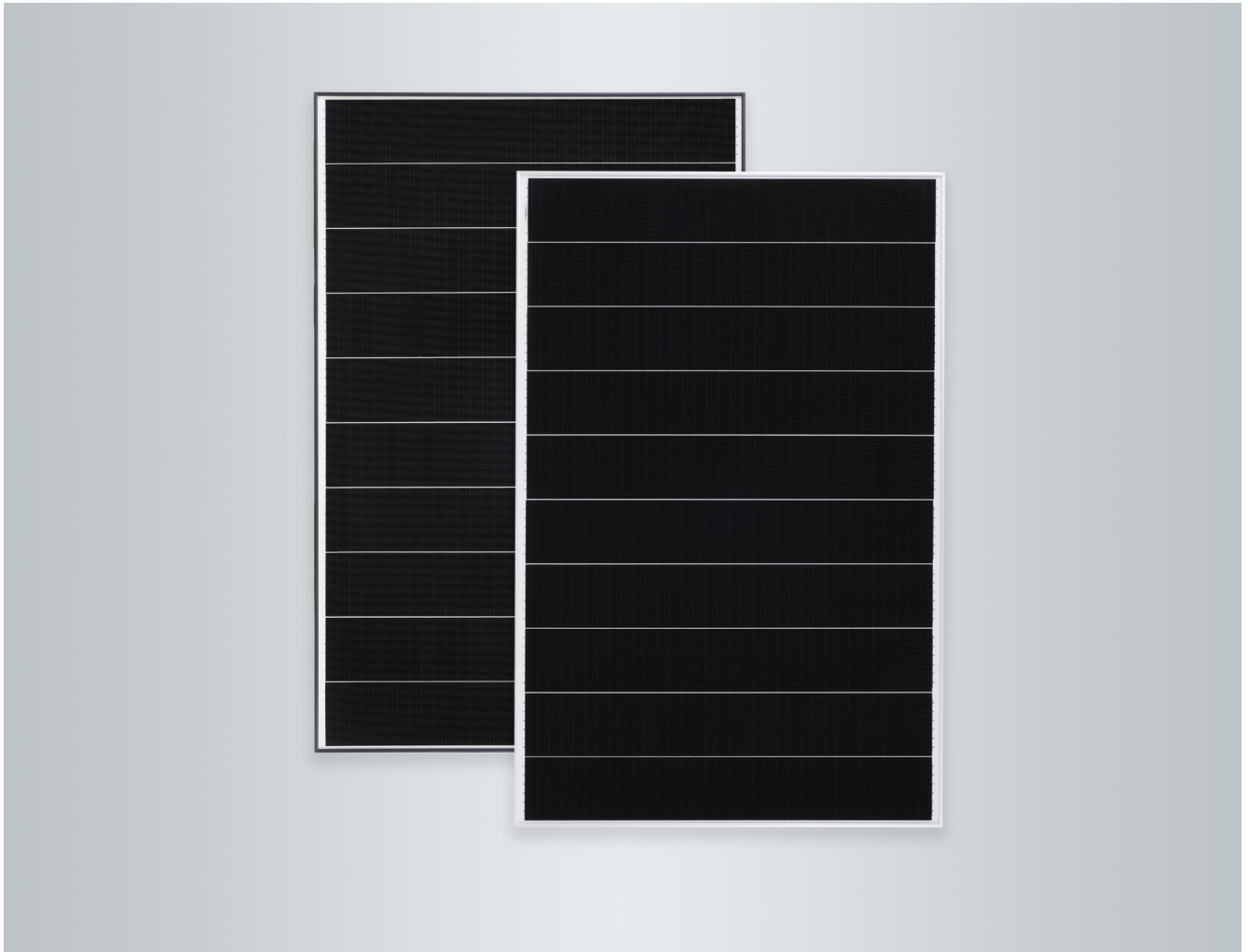


Datenblatt



**VITOVOLT 300** Typ M400WE, M405WE, M410WE

Monokristalline Photovoltaikmodule in den Varianten **standard** und **blackframe** mit 400/405/410 W<sub>p</sub> Nennleistung zur Erzeugung von Strom aus Sonnenenergie.

- Modulwirkungsgrad bis 20,92 %
- Shingled PERC Zelltechnologie
- Hohe mechanische Belastbarkeit für hohe Schneelasten (5400 Pa) und Wind-/Soglasten (2400 Pa) durch korrosionsbeständigen Aluminiumrahmen
- Leistungsplus von bis zu 5 W<sub>p</sub> durch positive Leistungstoleranz
- 3,2 mm Antireflexglas für hohe Solarerträge
- Hohe Betriebssicherheit: 2 Bypass-Diodenbrücken für zuverlässigen Betrieb
- Auf Beständigkeit gegen Salznebel und Ammoniak geprüft. Daher geeignet zum Einsatz in Küstenregionen und Regionen mit intensiver Landwirtschaft
- Zertifizierungen nach IEC 61215, IEC 61730, IEC 61701 und IEC 62716 gewährleisten internationale Qualitätsstandards.

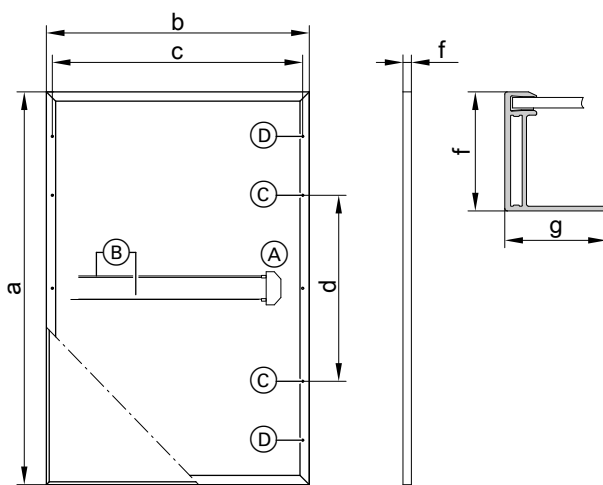
## Technische Angaben

Vitovolt 300	Typ	M400WE	M405WE	M410WE
<b>Leistungsdaten bei STC</b>				
Nennleistung $P_{max}$	$W_P$	400	405	410
Leistungstoleranz	W	0/+5	0/+5	0/+5
MPP-Spannung im $U_{mpp}$	V	38,6	38,7	38,8
MPP-Strom $I_{mpp}$	A	10,36	10,47	10,57
Leerlaufspannung $U_{oc}$	V	46,4	46,5	46,6
Kurzschluss-Strom $I_{sc}$	A	10,97	11,02	11,07
Modulwirkungsgrad	%	20,41	20,66	20,92
<b>Temperaturkoeffizienten</b>				
Leistung	%/K	-0,34	-0,34	-0,34
Leerlaufspannung	%/K	-0,27	-0,27	-0,27
Kurzschluss-Strom	%/K	0,04	0,04	0,04
<b>Zelltemperatur bei NOCT</b>	$^{\circ}C$	42,3	42,3	42,3

Vitovolt 300	Typ	M400WE	M405WE	M410WE
<b>Systemspannung, max.</b>	V	1500	1500	1500
<b>Rückstromfestigkeit</b>	A	20	20	20

STC	Einstrahlung 1000 W/m <sup>2</sup> , Zelltemperatur 25 °C, atmosphärische Massenzahl AM 1,5, Messtoleranz ±3 % ( $P_{max}$ )
MPP	Maximum Power Point (Maximalleistung bei STC)
NOCT	<ul style="list-style-type: none"> <li>■ Einstrahlung 800 W/m<sup>2</sup></li> <li>■ Umgebungstemperatur 20 °C</li> <li>■ Atmosphärische Massenzahl AM 1,5</li> <li>■ Windgeschwindigkeit 1 m/s</li> <li>■ Messtoleranz ±5 % (<math>P_{max}</math>)</li> </ul>

## Anschlussmaße



- (A) Anschlussdose
- (B) Anschlussleitungen
- (C) 4 Montagebohrungen 9 x 14 mm
- (D) 4 Bohrungen für Potenzialausgleich,  $\varnothing$  6 mm

a	mm	1719
b	mm	1140
c	mm	1090
d	mm	1031
f	mm	35
g	mm	35

Zelltyp	Monokristalline PERC Silizium-Zelle
Zellenanzahl	340 (shingled)
Zelleneinbettung	Ethylvinylacetat (EVA)
Rahmen	Eloxierte Aluminiumlegierung, schwarz/silber
Frontglas	Einscheibensicherheitsglas 3,2 mm mit Antireflexbeschichtung
Gewicht	22 kg
Max. Belastung durch Druck/Sog	5400 Pa/2400 Pa
Anschlussdose	IP67, 2 Dioden
Anschluss	Leitungen 1,25 m, Leiterquerschnitt 4 mm <sup>2</sup> mit Multi-Contact (MC4)
Schutzklasse	II
Anwendungsklasse	A
Versandeinheit	31 Stück pro Palette

## Garantie

### Produktgarantie

5 Jahre: Gewährleistung Viessmann  
12 Jahre: Produktgarantie Viessmann

### Leistungsgarantie

Min. 97 % nach einem Jahr  
Min. 80 % linear nach 25 Jahren

### Hinweis

Produkt- und Leistungsgarantie gemäß den Garantiebedingungen der Viessmann Climate Solutions SE  
Garantiebedingungen: [www.viessmann.de/Login](http://www.viessmann.de/Login).

### Geprüfte Qualität

Zertifiziert nach IEC 61215, IEC 61730, IEC 61701, IEC 62716. Hergestellt in ISO 9001 und 14001 zertifizierten Werken. CE-Kennzeichnung gemäß bestehenden EG-Richtlinien.

Technische Änderungen vorbehalten!

Viessmann Ges.m.b.H.  
A-4641 Steinhaus bei Wels  
Telefon: 07242 62381-110  
Telefax: 07242 62381-440  
[www.viessmann.at](http://www.viessmann.at)

Viessmann Climate Solutions SE  
35108 Allendorf  
Telefon: 06452 70-0  
Telefax: 06452 70-2780  
[www.viessmann.de](http://www.viessmann.de)