

ELINSUN

ELNSM6610M (BL) Serileri



5BB MONOKRİSTALİN FOTOVOLTAİK MODÜL

ELNSM6610M (BL) Serisi
maksimum sistem gerilimi standart **1.000 V**

Nominal Güçler

295 Wp - 300 Wp - 305 Wp - 310 Wp



TS EN 61215, TS EN 61730
IEC 61215, IEC 61730, IEC 62804 (PID FREE)
ISO 9001:2015, ISO 14001:2015, ISO 45001:2018, ISO 27001:2013, ISO 10002:2004

ÖZELLİKLER



0~+5W Pozitif Güç Toleransı



Geliştirilmiş sıcaklık katsayısı, yüksek sıcaklık uygulamalarında güç kaybını azaltır.



Yenilikçi Perc Hücre Teknolojisi



Dolu dayanıklılığı sertifikası: dolu ölçüsü (d=45mm) ave dolu hızı (v=30.7m/s).



Daha iyi estetik görüntü ve bina entegrasyonu için full siyah tasarlanmıştır.



96 saat (@85°C /85%) testine mükemmel PID direnci, ayrıca zorlu çevresel koşullarda daha yüksek standartların karşılaması için geliştirilebilir .

GARANTİ

10 YIL ÜRÜN GARANTİSİ

25 YIL LİNEAR PERFORMANS GARANTİSİ

ELEKTRİKSEL SPESİFİKASYONLAR

STC Anma Gücü (Pmpp)*	295 Wp	300 Wp	305 Wp	310 Wp
STC Nominal Gerilim (Vmpp)	32.38 V	32.59 V	32.80 V	32.96 V
STC Anma Akımı (Impp)	9.12 A	9.21 A	9.30 A	9.42 A
STC Açık Devre Gerilimi (Voc)	39.81 V	39.90 V	40.05 V	40.18 V
STC Kısa Devre Akımı (Isc)	9.59 A	9.68 A	9.72 A	9.86 A
Modül Verimi	18.0 %	18.3 %	18.6 %	18.9 %
NOCT Anma Gücü (Pmpp)	216.8 Wp	220.5 Wp	224.1 Wp	227.8 Wp
NOCT Anma Gerilim (Vmpp)	29.79 V	30.00 V	30.21 V	30.31 V
NOCT Nominal Akım (Impp)	7.28 A	7.35 A	7.42 A	7.52 A
NOCT Açık Devre Gerilimi (Voc)	36.93 V	37.01 V	37.15 V	37.27 V
NOCT Kısa Devre Akımı (Isc)	7.71 A	7.79 A	7.82 A	7.93 A
Sıcaklık Katsayısı (Pmpp)		- 0.380%/°C		
Sıcaklık Katsayısı (Isc)		+0.042%/°C		
Sıcaklık Katsayısı (Voc)		- 0.284%/°C		
Normal İşletme Hücre Sıcaklığı (NOCT)		46±2°C		
Maksimum Sistem Gerilimi (IEC/UL)		1000VDC		
Diod Sayısı		3		
Junction box IP Sınıfı		IP 67		
Maksimum Sigorta Akımı		15 A(≤295W), 20 A(≥300W)		

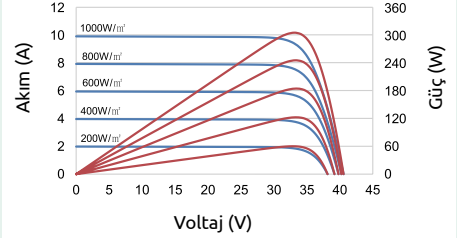
*Ölçüm Toleransı +/- 3%

STC: Işınım 1000W/m², Hücre Sıcaklığı 25°C, AM=1.5

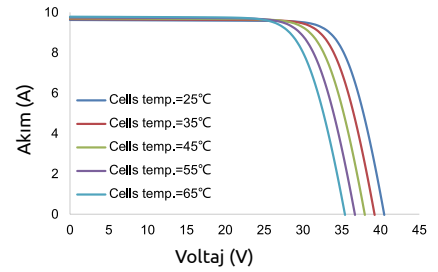
NOCT: Işınım 800W/m², Ortam Sıcaklığı 20°C, AM=1.5, Rüzgar Hızı 1m/s

EĞRİLER

Akım-Voltaj & Güç-Voltaj Eğrileri (305W)



Akım-Voltaj Eğrileri (305 W)



MEKANİK SPESİFİKASYONLAR

Dış Ebatlar (L x W x H)	1648 x 990 x 35 mm	64.88 x 38.98 x 1.38 in
Çerçeve Teknolojisi	Alüminyum, Siyah Eloksallı	
Modül İçeriği	CAM / EVA / Backsheet (Siyah)	
Ön Cam Kalınlığı	3.2 mm / 0.13 in	
¹ Kablo Uzunluğu (IEC/UL)	900 mm / 35.43 in	
Kablo Çapı (IEC/UL)	4 mm ² / 12 AWG	
² Mekanik Dayanım	6000 Pa (Ön) / 3600 Pa (Arka)	
Yangın Performansı (IEC/UL)	Sınıf C (IEC) or Tip 1 (UL)	
Konnektör Tipi (IEC/UL)	MC4 uyumlu	

¹Opsiyonel 900(+)/mm / 600(-) mm veya 1000 mm sipariş aşamasında belirtilmelidir.

²Maksimum mekanik test yükü = 1.5 x Maksimum mekanik beyan yük standardı için Teknik departmana ya da kristal silikon kurulum kılavuzuna başvurabilirsiniz.

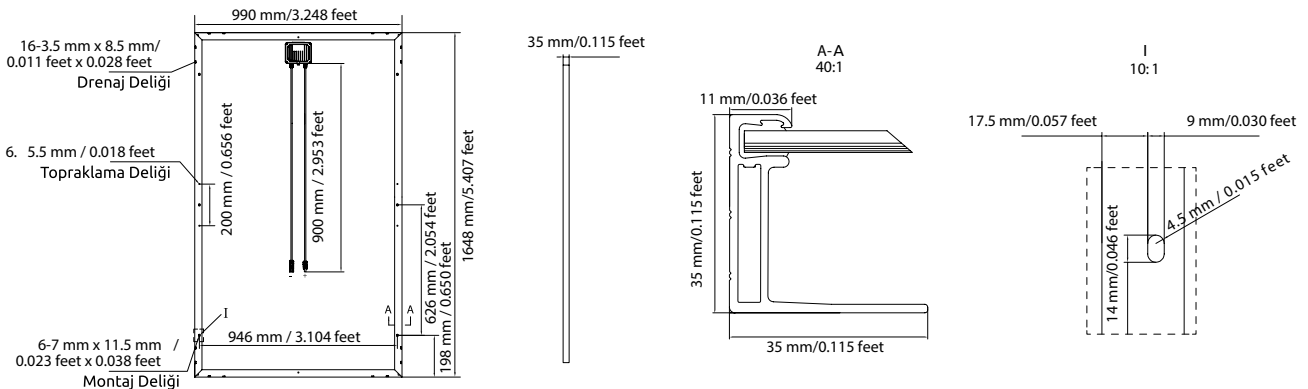
PAKETLEME SPEKLERİ

¹ Ağırlık (sadece modül)	18.4 kg / 40.57 lbs
² Paketleme	31 Adet / Palet
Paket ağırlığı (40'HQ konteyner için)	609 kg / 1343 lbs
40'HQ konteynerdeki modül adedi	868 Adet

¹Tolerans +/- 1.0kg

²Yüklemeye göre değişiklik gösterir.

MODÜL EBATLARI



Katalogdaki speklar ve design verileri Elin A.Ş. tarafından uyarı yapılmadan değiştirilebileceği hakları saklı tutulmaktadır. - **Türk Malıdır.**