

# Modelo

## ECOS 2K Plus

### Excelente custo benefício para o seu projeto

O inversor Ecos 2K Plus tem potência nominal de 2000 W na saída e conexão monofásica ou bifásica em 220 Vca. Possui estrutura reforçada com grandes dissipadores de calor e desenho adequado para assegurar longa vida útil e máximo desempenho, além de contar com grau de proteção IP54.



Concessão INMETRO - 006145/2020

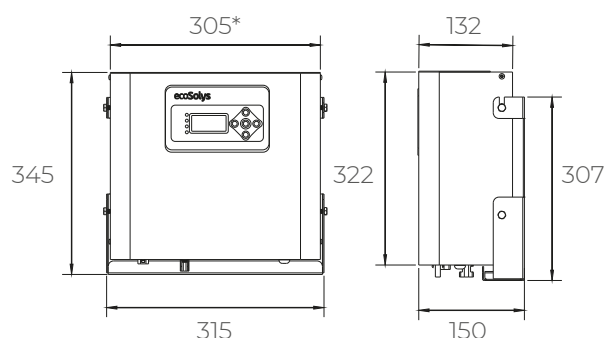
#### Dados de entrada

Potência fotovoltaica nominal: 2 kW
Tensão CC de partida: 48 V
Tensão CC nominal: 320 V
Tensão CC máxima: 480 V
Corrente CC máxima: 11,5 A
Corrente de curto-circuito máxima: 12 A
Faixa de operação MPPT: 48~480V
Faixa de operação MPPT em potência nominal CA: 180~480 V
Quantidade de MPPT: 1
Quantidade de strings por MPPT: 1
Conector CC: Tipo MC4

#### Dados de saída

Potência CA nominal: 2 kW
Potência CA máxima: 2,2 kW
Temperatura de funcionamento máxima: 65°C*
Tensão CA nominal: 220 V**
Corrente CA nominal: 9,1 A
Corrente CA máxima: 9,5 A
Frequência CA nominal: 60 Hz
Eficiência máxima: 96,6%
THD: <5,0%
Faixa de operação CA: 57,5 ~ 62,0 Hz / 166 ~ 264 Vca
Fator de potência: > 0,98
Conexão CA: Monofásica (L + N + PE) / Bifásica (2L + PE)

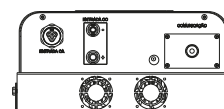
#### Peso e medidas



#### Peso

9,3 kg

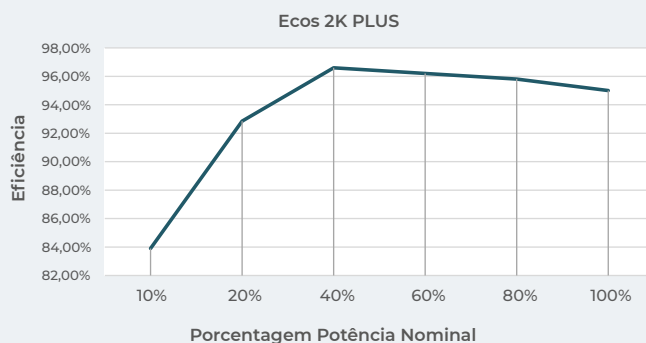
\*Medidas em mm.



#### Dados gerais

Montagem: Fixação na parede – acompanha suporte  
Ventilação: Ventilador

#### Eficiência



\*Para temperaturas acima da máxima o equipamento começará a limitar potência e pode ocorrer o desligamento.

\*\*Faixa de tensão configurável. O padrão de fábrica é de 176 a 242 V.