

Modelo

ECOS 1000 V2

O 1º desenvolvido e fabricado no Brasil

Primeiro modelo de Inversor Grid-Tie 100% nacional com certificação no Inmetro, projetado para ser instalado em todo o Brasil.



Concessão INMETRO - 004331/2020

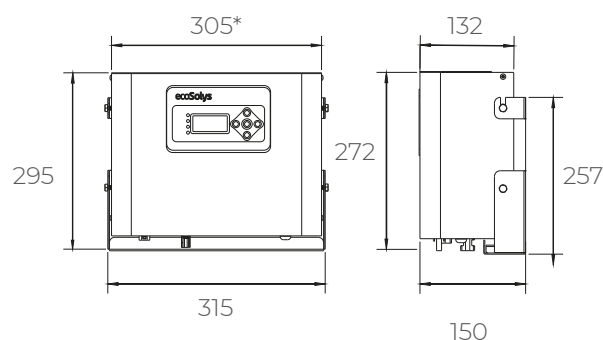
Dados de entrada

Potência fotovoltaica nominal: 1 kW
Tensão CC de partida: 48 V
Tensão CC nominal: 180 V
Tensão CC máxima: 320 V
Corrente CC máxima: 11,5 A
Corrente de curto-circuito máxima: 12,5 A
Faixa de operação MPPT: 48~320 V
Faixa de operação MPPT em potência nominal CA: 95~320 V
Quantidade de MPPT: 1
Quantidade de strings por MPPT: 1
Conector CC: Tipo MC4

Dados de saída

Potência CA nominal: 1 kW
Potência CA máxima: 1,1 kW
Temperatura de funcionamento máxima: 65°C*
Tensão CA nominal: 220 V**
Corrente CA nominal: 4,54 A
Corrente CA máxima: 5 A
Frequência CA nominal: 60 Hz
Eficiência máxima: 96,7%
THD: <5,0%
Faixa de operação CA: 57,5 ~ 62,0 Hz / 166 ~ 264 Vca
Fator de potência: > 0,98
Conexão CA: Monofásica (L + N + PE) / Bifásica (2L + PE)

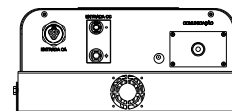
Peso e medidas



Peso

8,3 kg

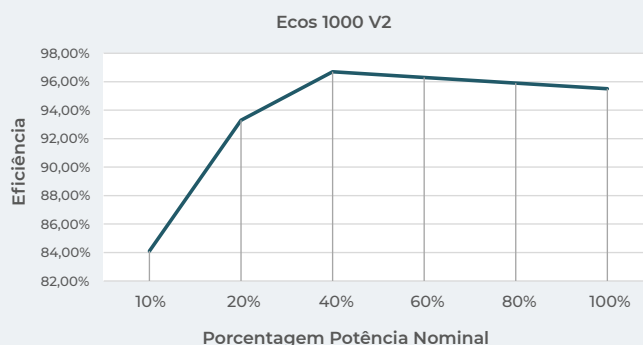
*Medidas em mm.



Dados gerais

Montagem: Fixação na parede – acompanha suporte
Ventilação: Ventilador

Eficiência



*Para temperaturas acima da máxima o equipamento começará a limitar potência e pode ocorrer o desligamento.

**Faixa de tensão configurável. O padrão de fábrica é de 176 a 242 V.