

INVERSOR SOLAR OFF GRID

MANUAL DO USUÁRIO

Família Torrontes



Setembro - 2021

Sumário

1.	Instruções de Segurança	4
1.1.	Equipamento	4
1.2.	Bateria	5
2.	Instruções para Instalação	5
2.1.	Instalação	5
2.2.	Painel Inferior Inversor Solar Off grid	7
2.3.	Banco de Baterias	7
2.3.1.	Segurança.....	7
2.3.2.	Posicionamento	8
2.3.3.	Ligação	9
2.3.3.1.	Esquema de ligação para 02 Baterias 12 VDC em Série (24 VDC) - Modelo 1000W.....	9
2.3.3.2.	Esquema de ligação para ampliação do Banco de Baterias 24 VDC – Modelo 1000 W... 10	10
2.3.3.3.	Esquema de ligação para 04 Baterias 12 VDC em Série (48 VDC) – Modelo 2400 W..... 10	10
2.3.3.4.	Esquema de ligação para ampliação do Banco de Baterias 48 VDC – Modelo 2400 W... 11	11
2.4.	Painel Fotovoltaico	12
2.4.1.	Segurança.....	12
2.4.2.	Posicionamento	12
2.4.3.	Ligação	13
2.4.3.1.	Esquema de ligação para Painel 32 Células Série/Paralelo – Modelo 1000 W.....	13
2.4.3.2.	Esquema de ligação para Painel 60 Células Série/Paralelo – Modelo 1000 W.....	14
2.4.3.3.	Esquema de ligação para Painel 72 Células Série/Paralelo – Modelo 1000 W.....	15
2.4.3.4.	Esquema de ligação para Painel 32 Células Série/Paralelo – Modelo 2400 W.....	16
2.4.3.5.	Esquema de ligação para Painel 60 Células Série/Paralelo – Modelo 2400 W.....	17
2.4.3.6.	Esquema de ligação para Painel 72 Células Série/Paralelo – Modelo 2400 W.....	18
2.5.	Rede Elétrica e Carga.....	19
2.5.1.	Diagrama Geral de Ligação.....	19
2.5.2.	Diagrama Simplificado Modelo 1000W.....	19
2.5.3.	Diagrama Simplificado Modelo 2400W.....	20
3.	Painel de Controle	21
3.1.	Funções dos Botões (Display LCD)	21
3.2.	Informações do Display LCD	22
3.3.	Configurações das Funções (Display LCD)	23
3.3.1.	Configuração da Tensão de Saída (OUT).....	23
3.3.2.	Configuração INPOWE.....	24
3.3.3.	Configuração Frequência (FREQ).....	24
3.3.4.	Configuração RANG	24

3.3.5.	Configuração Tipo de Bateria (BAT TP).....	24
3.3.6.	Configuração CYCLE	25
3.3.7.	Configuração C TIME	25
3.3.8.	Configuração FLOAT	25
3.3.9.	Configuração Carregador Rede Elétrica (DOD)	25
3.3.10.	Configuração EOD	26
3.3.11.	Configuração Carregador de Bateria (CHARGE).....	26
3.3.12.	Configuração IECO.....	26
3.3.13.	Configuração Modo Economia de Bateria (INLS)	26
3.3.14.	Configuração % de carga Conectada para Modo Economia de Bateria (LOAD)	27
3.3.15.	Configuração Tempo de carga Conectada para Modo Economia de Bateria (INV T).....	27
3.3.16.	Configuração ACAUTO	27
3.3.17.	Configuração DCAUTO	27
3.3.18.	Configuração DCAU T	28
3.3.19.	Configuração Modo Prioritário (MODE).....	28
3.3.20.	Configuração IN TR	28
3.3.21.	Configuração OUT TR	28
3.3.22.	Configuração GEN.....	29
3.4.	Modos de Operações.....	29
3.4.1.	Modo Prioritário Rede (GENPRI).....	29
3.4.2.	Modo Prioritário Painel Fotovoltaico (SAVPRI)	30
4.	Tabela de Status de Funcionamento	32
5.	Comunicação.....	32
5.1.	Software de Gerenciamento	33
5.1.1.	Local - iSmartOffGrid	33
5.1.2.	Remoto – SNMP.....	33
6.	Tabela de Descrição de Problema.....	34
7.	Características Técnicas Gerais.....	35
8.	Certificado de Garantia.....	38
9.	Institucional Serrana Sistemas de Energia	39

1. Instruções de Segurança

1.1. Equipamento

Antes de utilizar o Equipamento, leia todas as instruções e sinais de advertências do Equipamento, contidas nesse manual de instruções.

- Não exponha o equipamento à chuva, neve, ou líquidos de qualquer tipo. Este Equipamento é apenas para uso coberto ou interno, devendo estar fixo a uma superfície rígida e em ambiente ventilado e preferencialmente na sombra e longe de equipamentos aquecedores;
- Caso necessário, leve o Equipamento a uma Assistência Técnica Autorizada, não desmonte o equipamento visto que há risco de choque elétrico e perda de garantia;
- Caso seja necessária uma limpeza externa do Equipamento, desligue e desconecte o equipamento da rede elétrica para evitar possíveis riscos de choque elétrico;
- É proibida a utilização do Equipamento fora das condições de operação do mesmo;
- Certifique-se de que todas as conexões estão corretas, inclusive do “Terra”, certificando-se de que o “TERRA” **NÃO** esteja conectado junto ao “NEUTRO”. A instalação elétrica deve seguir as regras e regulamentos das normas Brasileiras;
- Verifique se o Equipamento e outros dispositivos estão desligados ao fazer qualquer tipo de manutenção no mesmo ou na sua carga;
- Não recomendamos o uso do Inversor Solar Off Grid com Sobre Carga DC ou AC;
- É normal que a temperatura da superfície do Inversor Solar Off Grid ultrapasse os 50º C durante a utilização, assim preferencialmente encostar somente no Display LCD;
- Recomendamos o uso correto da quantidade de Bateria e número de Painel Fotovoltaico conforme a quantidade da Carga e do seu tempo de uso para a melhor eficiência do Produto



Recomendamos o uso de Terra, visto que ele é essencial ao bom funcionamento assim como para obter a melhor proteção do Inversor

1.2. Bateria

Todo tipo de Bateria contém chumbo-ácido em sua composição, cuja substância é perigosa e que pode produzir um Gás Explosivo quando em utilização, desta forma o ambiente onde se encontra a bateria deve ser ventilado.

- Tenha muito cuidado ao utilizar instrumentos de metal próximos ao banco de baterias, visto que há perigo de explosão caso instrumentos de metal ou outras peças eletrônicas toquem os pólos da bateria;
- Caso o ácido da bateria entre em contato com a pele ou roupas, lave com água e sabão imediatamente. Se o contato do ácido da bateria for aos olhos, lave imediatamente com água fria e procure assistência médica;
- Ao trabalhar perto da bateria, certifique-se de que você pode ser ouvido em caso de acidente;
- Para evitar incêndios, não fume perto do banco de baterias;
- Ao manusear com a bateria, devem ser retirados todos os metais, tais como anel, pulseira, colar, relógio para evitar curto-circuito em contato com estes objetos e queimaduras graves;
- A bateria não pode ficar em hipótese algum exposto às condições naturais, sendo assim, deve ser alojado em ambiente coberto ou interno e ventilado.

2. Instruções para Instalação

2.1. Instalação

O ambiente onde o Equipamento será instalado deve ter boa ventilação, longe de umidade, gases inflamáveis e materiais corrosivos em área coberta ou interna, preferencialmente na sobra e longe de equipamentos aquecedores. Manter uma área livre de pelo menos 20 cm ao redor do Equipamento.

- A temperatura ambiente onde se encontra o Equipamento deve estar entre 0 °C e 40 °C;
- Caso o Equipamento seja utilizado em temperaturas baixas, poderá ocorrer condensação, assim o usuário não deverá operá-lo antes que esta umidade esteja completamente seca, caso contrário poderá oferecer riscos de choque elétrico ao usuário;



Instale o Equipamento próximo a tomada e/ou dispositivo de proteção, para que em caso de emergência seja fácil interromper a tensão de entrada apenas retirando o cabo de força do mesmo da tomada ou desligando o disjuntor de entrada do mesmo;



Certifique-se de que a Tensão do Banco de Bateria, dos Painéis Fotovoltaicos, da Carga e da Rede Elétrica estejam de acordo com o Inversor Solar Off Grid adquirido conforme sua etiqueta de Produto. **Jamais ligue o equipamento sem bateria conectada, risco de queima;**



Conecte primeiro o Banco de Bateria, após o Painel Fotovoltaico, após a carga e caso for utilizar, a rede elétrica;



Este Equipamento não possui proteção IP65, assim sendo necessário sua instalação em local coberto, porem com circulação de ar.

Atenção:

- Tenha certeza de que as cargas a serem conectadas ao Equipamento estejam desligadas, para que as mesmas sejam ligadas uma por vez somente depois de conectadas ao Equipamento;
- Ao ligar o Equipamento na rede elétrica, tenha certeza de utilizar cabo flexível (caso Borneira) ou cabo de força padrão NBR14136 com capacidade mínima de corrente igual ou superior ao Disjuntor de Entrada do Equipamento;

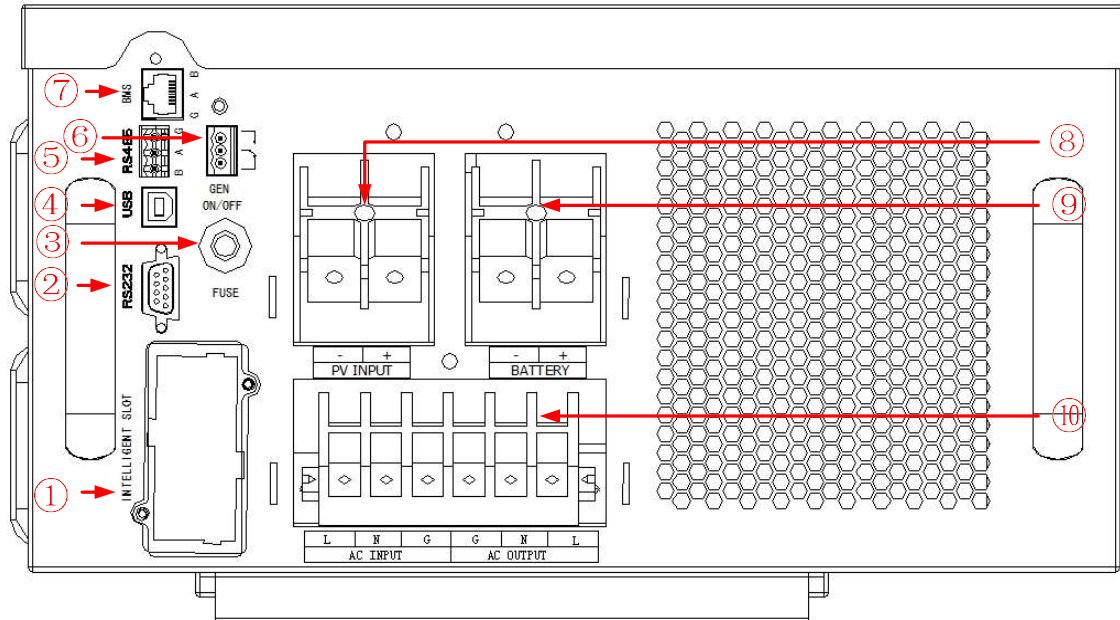


Para as conexões de Entrada ou de Saída via Borneira, obrigatoriamente deve ser utilizado a conexão do “Terra”;

- Mesmo com o cabo de Alimentação desligado, o Equipamento pode estar energizado, a única maneira de cortar a tensão de saída do Equipamento é desligando o equipamento e o fornecimento de energia elétrica na entrada do mesmo;
- Para todos os Equipamentos, é aconselhável carregar o Banco de Baterias por no mínimo 8 horas antes de colocar o mesmo em operação.

2.2. Painel Inferior Inversor Solar Off grid

Abaixo segue imagem ilustrativa do Painel Inferior do Equipamento:



1	Placa SNMP - Acesso Remoto TCP/IP (Opcional)
2	Comunicação RS-232
3	Disjuntor Rearmável Entrada
4	Comunicação USB
5	Comunicação RS-485

6	Contato Seco Gerador
7	Comunicação Bateria (não disponível)
8	Entrada Painel Fotovoltaico
9	Entrada Bateria
10	Entrada Tensão de Entrada e Tenão de Saída

2.3. Banco de Baterias

2.3.1. Segurança

- As Baterias devem ser instaladas longe de fontes de alta temperatura e umidade, protegidas dentro de um local fechado ou em Módulos de Baterias, ambas as instalações devem ter acesso restrito para apenas pessoas treinadas;
- O local fechado deve ser ventilado a partir do ponto mais alto, para evitar o acúmulo de gases que são liberados no processo de carregamento da bateria. Uma entrada de ar deve também ser fornecida em um ponto baixo no recinto para permitir a entrada de ar;
- O Módulo de Baterias deve ter acabamento de material resistente ao ácido para resistir à corrosão;

- Caso as Baterias estejam localizadas fora de um recinto, o local deve ser impermeável, ter telas de malha nas aberturas para evitar acessos não autorizados, insetos e roedores que podem ocasionar danos;
- Certifique-se de que os cabos das baterias e seus respectivos cabos e terminais conectados a elas, estejam firmemente conectados e que não estejam corroídos, visto que isso poderá ocasionar problemas de continuidade nos contatos, consequentemente prejudicando o funcionamento do Equipamento;
- Sob condições normais de uso, o tempo de vida útil do Banco de Baterias (Estacionária ou VRLA) é de 2 a 3 anos, caso contrário é de 6 meses a 1 ano, especialmente devido a temperatura e de ciclos de descarga mais profundos que 20%.

2.3.2. Posicionamento

- Mantenha o Banco de Bateria o mais próximo possível do Equipamento, reduzindo queda de Tensões nos cabos, fator esse que melhora o dimensionamento da Bitola dos Cabos;
- É indispensável o uso de Bateria neste Inversor;
- Preferencialmente é mais adequado deixar o banco de baterias abaixo do Equipamento;
- Em caso de necessidade de manter as baterias afastadas do Equipamento, o banco de baterias não deve ultrapassar uma distância maior que 5 (cinco) metros do Equipamento. Para tal situação, o fio condutor entre as Baterias e o Equipamento deve ser redimensionado devido perdas existentes de acordo com o tamanho e bitola do cabo a ser utilizado.

2.3.3. Ligação

O Banco de Baterias está associado à potência do Equipamento e a carga a ser conectada no mesmo, desta forma, a capacidade mínima da bateria e a mínima bitola do cabo flexível necessário para o funcionamento do equipamento estão descritos nas tabelas abaixo:

TABELA DE USO DE BATERIAS		
Potência	Nº Baterias Mínimo	Capacidade Mínima Bateria
1000 W	2 x 12 VDC = 24 VDC	100 Ah / cada
2400 W	4 x 12 VDC = 48 VDC	100 Ah / cada

TABELA BITOLA MÍNIMA DE CABOS	
Potência	Cabo Flexível Mínimo
1000 W	16 mm ²
2400 W	16 mm ²

Em caso de dúvidas referente ao procedimento correto de ligação, favor entrar em contato com uma de nossas Assistências Técnicas Autorizadas espalhadas em todo o Território Nacional.

Recomendamos a utilização de baterias de mesma marca e corrente para futuras ampliações de autonomia.

Sempre desligar o Inversor Solar Off Grid para realização de instalação ou ampliação de baterias.

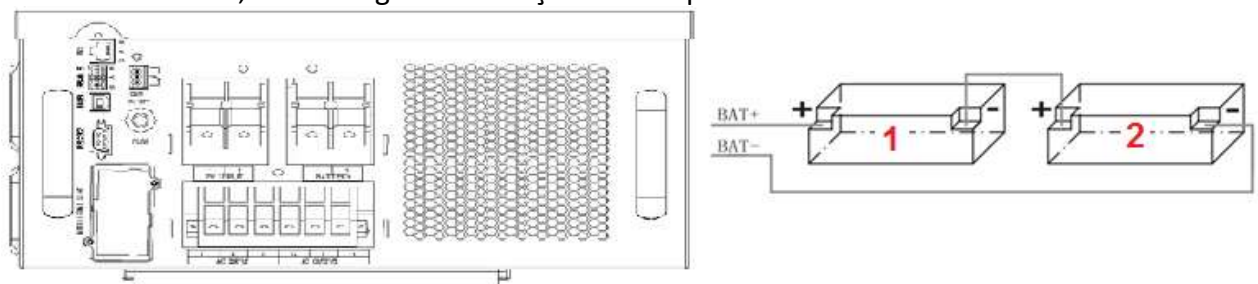
NUNCA opere o Inversor Solar Off Grid sem Bateria, risco de queima

2.3.3.1. Esquema de ligação para 02 Baterias 12 VDC em Série (24 VDC) - Modelo 1000W

Para conexão de 02 Baterias ao Equipamento (24 VDC → 02 Baterias 12 VDC em Série), siga os procedimentos abaixo:

- Conectar o cabo flexível (Vermelho) no Pólo Positivo (+) do Equipamento, o outro lado do cabo deve ser conectado ao Pólo Positivo (+) da primeira Bateria;
- Conectar o Pólo Negativo (-) da primeira Bateria ao pólo Positivo (+) da segunda Bateria;
- Conectar o cabo flexível (Preto) no Pólo Negativo (-) do Equipamento, o outro lado do cabo deve ser conectado ao Pólo Negativo (-) da segunda Bateria.

Assim disponibilizando uma Tensão Total de **24 VDC** de acordo com o requisito deste Inversor Solar Off Grid, abaixo segue a ilustração desse tipo de conexão:

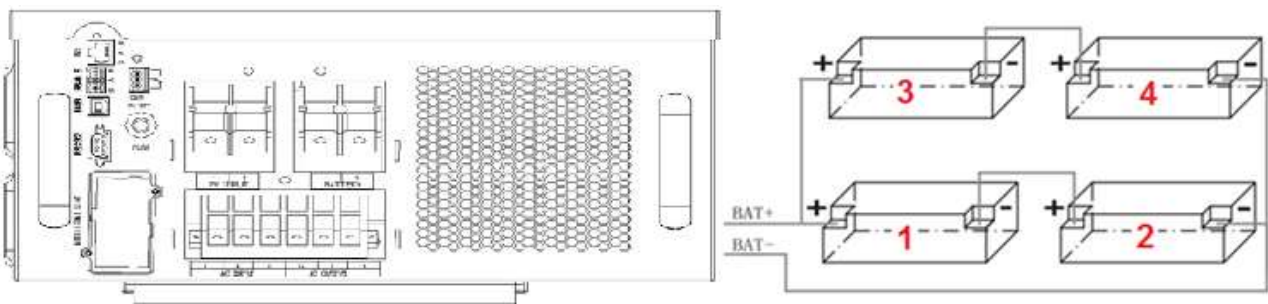


2.3.3.2. Esquema de ligação para ampliação do Banco de Baterias 24 VDC – Modelo 1000 W

Para conexão de mais baterias em **24 VDC** será necessário fazer o procedimento de ligação de mais 2 baterias em série (soma tensão) após conectar estes dois ou mais bancos de baterias em paralelo (mantem a tensão) com o banco de bateria já conectado ao Equipamento, conforme procedimentos abaixo:

- Conectar o Pólo Negativo (-) da terceira Bateria ao pólo Positivo (+) da quarta Bateria;
- Conectar o cabo flexível (Vermelho) no Pólo Positivo (+) da primeira Bateria, o outro lado do cabo deve ser conectado ao Pólo Positivo (+) da terceira Bateria;
- Conectar o cabo flexível (Preto) no Pólo Negativo (-) da segunda Bateria, o outro lado do cabo deve ser conectado ao Pólo Negativo (-) da quarta Bateria.

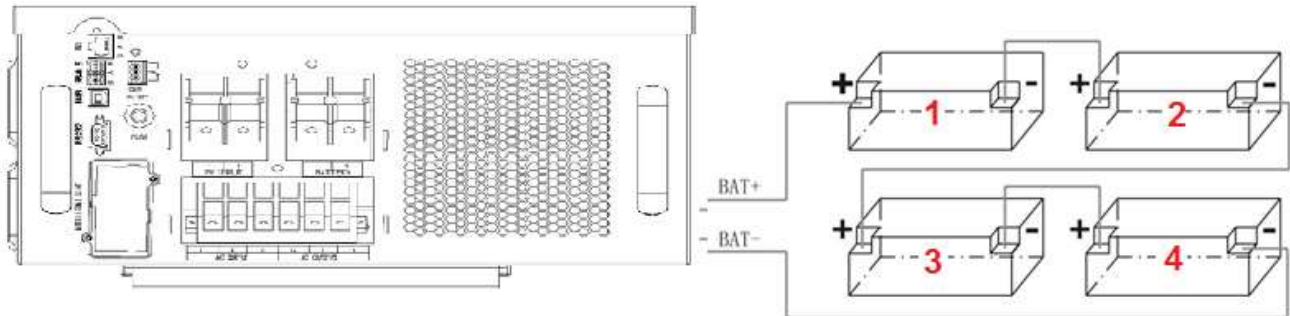
Assim manteremos uma Tensão Total de **24 VDC** de acordo com o requisito deste Inversor Solar Off Grid porém aumentando a autonomia, abaixo segue a ilustração desse tipo de conexão:

**2.3.3.3. Esquema de ligação para 04 Baterias 12 VDC em Série (48 VDC) – Modelo 2400 W**

Para conexão de **04 Baterias** ao Equipamento (**48 VDC → 04 Baterias 12 VDC em Série**), siga os procedimentos abaixo:

- Conectar o cabo flexível (Vermelho) no Pólo Positivo (+) do Equipamento, o outro lado do cabo deve ser conectado ao Pólo Positivo (+) da primeira Bateria;
- Conectar o Pólo Negativo (-) da primeira Bateria ao pólo Positivo (+) da segunda Bateria;
- Conectar o Pólo Negativo (-) da segunda Bateria ao pólo Positivo (+) da terceira Bateria;
- Conectar o Pólo Negativo (-) da terceira Bateria ao pólo Positivo (+) da quarta Bateria;
- Conectar o cabo flexível (Preto) no Pólo Negativo (-) do Equipamento, o outro lado do cabo deve ser conectado ao Pólo Negativo (-) da quarta Bateria.

Assim disponibilizando uma Tensão Total de **48 VDC** de acordo com o requisito deste Inversor Solar Off Grid, abaixo segue a ilustração desse tipo de conexão:

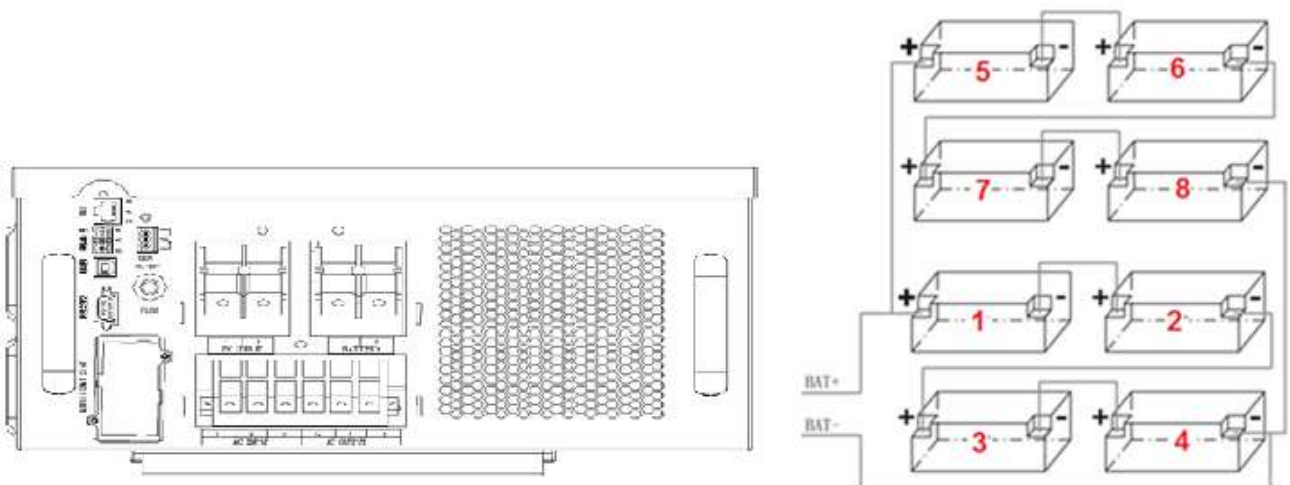


2.3.3.4. Esquema de ligação para ampliação do Banco de Baterias 48 VDC – Modelo 2400 W

Para conexão de mais baterias em **48 VDC** será necessário fazer o procedimento de ligação de mais 4 baterias em série (soma tensão) após conectar estes dois ou mais bancos de baterias em paralelo (mantem a tensão) com o banco de bateria já conectado ao Equipamento, conforme procedimentos abaixo:

- Conectar o Pólo Negativo (-) da quinta Bateria ao pólo Positivo (+) da sexta Bateria;
- Conectar o Pólo Negativo (-) da sexta Bateria ao pólo Positivo (+) da sétima Bateria;
- Conectar o Pólo Negativo (-) da sétima Bateria ao pólo Positivo (+) da oitava Bateria;
- Conectar o cabo flexível (Vermelho) no Pólo Positivo (+) da primeira Bateria, o outro lado do cabo deve ser conectado ao Pólo Positivo (+) da quinta Bateria;
- Conectar o cabo flexível (Preto) no Pólo Negativo (-) da quarta bateria, o outro lado do cabo deve ser conectado ao Pólo Negativo (-) da oitava Bateria.

Assim manteremos uma Tensão Total de **48 VDC** de acordo com o requisito deste Inversor Solar Off Grid porém aumentando a autonomia, abaixo segue a ilustração desse tipo de conexão:



2.4. PAINEL FOTOVOLTAICO

2.4.1. Segurança

- Recomendamos o uso de String Box para proteção dos Painéis Fotovoltaicos, especialmente para proteção de surtos de tensão. As proteções que o Inversor Solar Off Grid possui são para o próprio produto e não para o Sistema Solar Off Grid;
- Sugerimos a contratação de um profissional para a realização e instalação da estrutura de fixação dos Painéis Fotovoltaicos devido a exposição ao vento;
- Utilizar sempre cabo flexível fotovoltaico, específico para sistemas solar, para aumentar a eficiência global do sistema (evitando perdas) e consequentemente o melhor aproveitamento de geração de energia elétrica;

2.4.2. Posicionamento

- Recomendamos sempre que os Painéis Fotovoltaicos sejam direcionados para o Norte Geográfico, para maior geração de energia solar possível;
- Para obter o melhor aproveitamento conforme seu local (latitude e longitude) deve-se escolher o ângulo de inclinação do PAINEL FOTOVOLTAICO para otimizar a captação dos raios solares (radiação). Este melhor ângulo para instalação do PAINEL FOTOVOLTAICO é quando os raios solares atingem perpendicularmente o PAINEL FOTOVOLTAICO (linha reta ou ângulo de 0° ou 180°). Com base nisso, há uma regra simples de inclinação adotada entre diversos fabricantes de painel solar, conforme abaixo:

Latitude Geográfica do Local	Ângulo de Inclinação Recomendado
0° a 10°	10°
11° a 20°	Latitude
21° a 30°	Latitude + 5°
31° a 40°	Latitude + 10°
40° ou mais	Latitude + 15°

- Evitar sempre o sombreamento sobre os Painéis Fotovoltaicos, visto que produzirá menos energia podendo vir até a danificar o PAINEL FOTOVOLTAICO e o próprio Inversor Solar Off Grid.

2.4.3. Ligação

O Painel Fotovoltaico está associado à potência do Equipamento, desta forma, a capacidade mínima e máxima da Painel Fotovoltaico e a mínima bitola do cabo flexível necessário para o funcionamento do equipamento estão descritos nas tabelas abaixo:

TABELA DE USO DE PAINÉIS			
Potência	Tipo de Painel	Quantidade Mínima	Quantidade Mínima
1000 W	36 células	3 a 4 em Série	Série/Paralelo até máximo MPPT de 50 A ou até 1400 W
	60 células	2 a 3 em Série	
	72 células	1 a 2 em Série	
2400 W	36 células	4 a 6 em Série	Série/Paralelo até máximo MPPT de 65 A ou até 3500 W
	60 células	3 a 4 em Série	
	72 células	2 a 3 em Série	

TABELA BITOLA MÍNIMA DE CABOS	
Potência	Cabo Flexível
1000 W	4 mm ² a 6 mm ²
2400 W	

Em caso de dúvidas referente ao procedimento correto de ligação, favor entrar em contato com uma de nossas Assistências Técnicas Autorizadas espalhadas em todo o Território Nacional.



Recomendamos a utilização de Painel Fotovoltaico de mesma marca e corrente para futuras ampliações de geração de energia.

Sempre desligar o Inversor Solar Off Grid para realização de instalação ou ampliação de Painel Fotovoltaico.

2.4.3.1. Esquema de ligação para Painel 32 Células Série/Paralelo – Modelo 1000 W

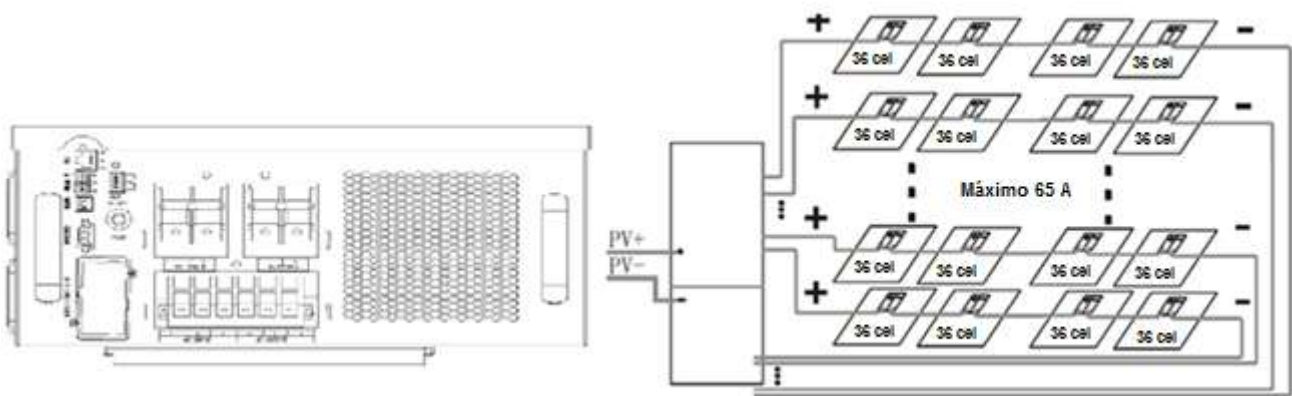
Para conexão de Painéis Fotovoltaicos de 32 células no Inversor Solar Off Grid, siga os procedimentos abaixo:

- Conectar o Pólo Positivo (+) do primeiro Painel Fotovoltaico no Pólo Negativo (-) do segundo Painel Fotovoltaico;
- Conectar o Pólo Positivo (+) do segundo Painel Fotovoltaico no Pólo Negativo (-) do terceiro Painel Fotovoltaico até fazer um arranjo de 3 ou 4 Painel Fotovoltaico;
- Conectar o cabo flexível (Vermelho) no Pólo Positivo (+) do primeiro Painel Fotovoltaico, o outro lado do cabo deve ser conectado ao Pólo Positivo (+) do Equipamento;

- Conectar o cabo flexível (Preto) no Pólo Negativo (-) do último Painel Fotovoltaico do arranjo, o outro lado do cabo deve ser conectado ao Pólo Negativo (-) do Equipamento.

Para conexão de mais Painéis Fotovoltaicos de 32 células no Inversor Solar Off Grid deve-se realizar o procedimento de ligação de outro arranjo de Painéis Fotovoltaicos em série (soma tensão) após conectar estes dois ou mais conjunto de Painéis Fotovoltaicos em paralelo (mantem a tensão) com o uso de Conectores Solar Y padrão MC4 aos Painéis Fotovoltaicos já conectado ao Equipamento.

Assim respeitando a tensão máxima de **100 VDC** de acordo com o requisito deste Inversor Solar Off Grid, abaixo segue a ilustração desse tipo de conexão:



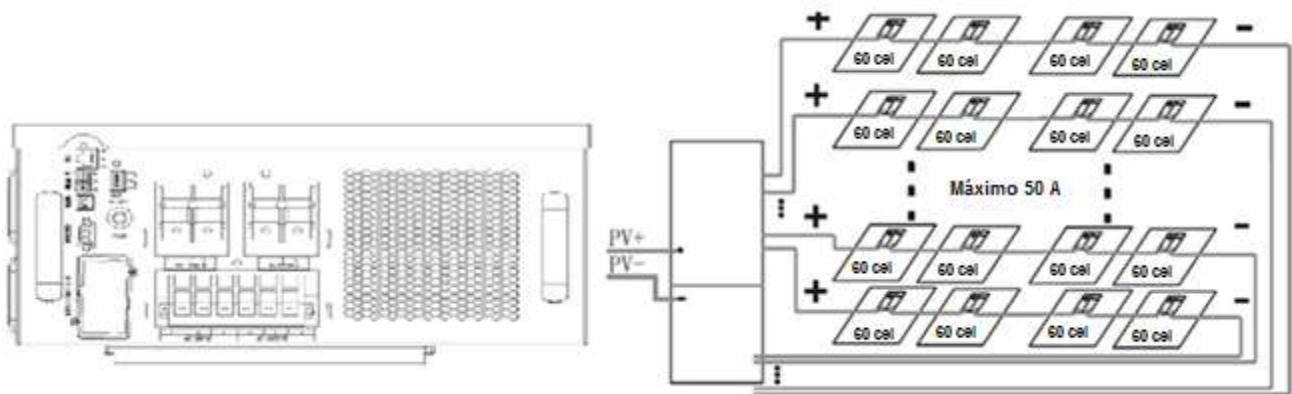
2.4.3.2. Esquema de ligação para Painel 60 Células Série/Paralelo – Modelo 1000 W

Para conexão de Painéis Fotovoltaicos de 60 células no Inversor Solar Off Grid, siga os procedimentos abaixo:

- Conectar o Pólo Positivo (+) do primeiro Painel Fotovoltaico no Pólo Negativo (-) do segundo Painel Fotovoltaico;
- Conectar o Pólo Positivo (+) do segundo Painel Fotovoltaico no Pólo Negativo (-) do terceiro Painel Fotovoltaico até fazer um arranjo de 3 ou 4 Painel Fotovoltaico;
- Conectar o cabo flexível (Vermelho) no Pólo Positivo (+) do primeiro Painel Fotovoltaico, o outro lado do cabo deve ser conectado ao Pólo Positivo (+) do Equipamento;
- Conectar o cabo flexível (Preto) no Pólo Negativo (-) do ultimo Painel Fotovoltaico do arranjo, o outro lado do cabo deve ser conectado ao Pólo Negativo (-) do Equipamento

Para conexão de mais Painéis Fotovoltaicos de 60 células no Inversor Solar Off Grid deve-se realizar o procedimento de ligação de outro arranjo de Painéis Fotovoltaicos em série (soma tensão) após conectar estes dois ou mais conjunto de Painéis Fotovoltaicos em paralelo (mantem a tensão) com o uso de Conectores Solar Y padrão MC4 aos Painéis Fotovoltaicos já conectado ao Equipamento.

Assim respeitando a tensão máxima de **100 VDC** de acordo com o requisito deste Inversor Solar Off Grid, abaixo segue a ilustração desse tipo de conexão:



2.4.3.3. Esquema de ligação para Painel 72 Células Série/Paralelo – Modelo 1000 W

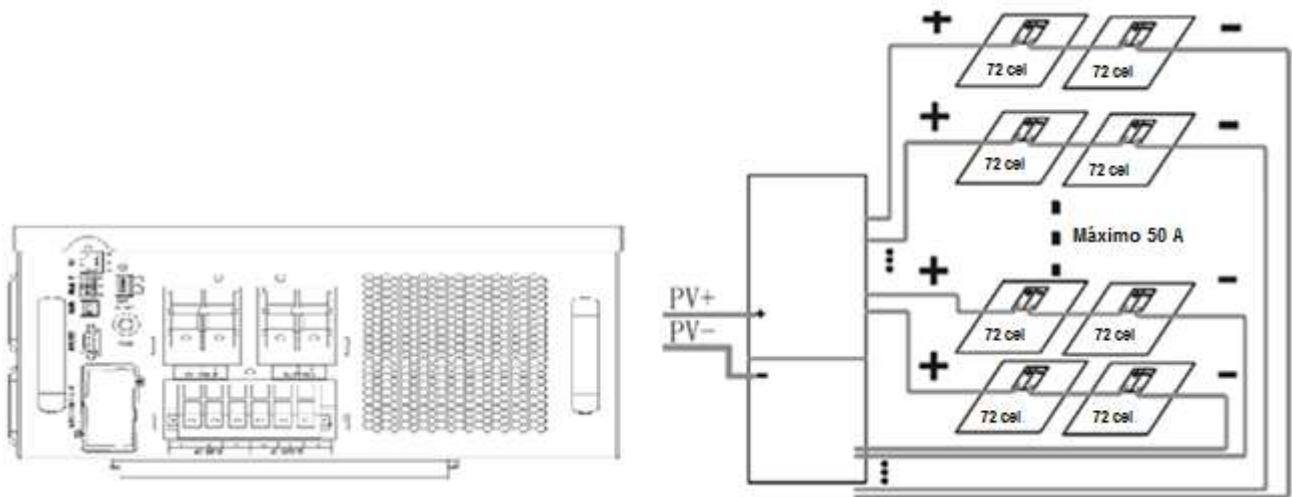
Para conexão de Painéis Fotovoltaicos de 72 células no Inversor Solar Off Grid, siga os procedimentos abaixo:

- Conectar o Pólo Positivo (+) do primeiro Painel Fotovoltaico no Pólo Negativo (-) do segundo Painel Fotovoltaico;
- Conectar o Pólo Positivo (+) do segundo Painel Fotovoltaico no Pólo Negativo (-) do terceiro Painel Fotovoltaico até fazer um arranjo de 1 ou 2 Painel Fotovoltaico;
- Conectar o cabo flexível (Vermelho) no Pólo Positivo (+) do primeiro Painel Fotovoltaico, o outro lado do cabo deve ser conectado ao Pólo Positivo (+) do Equipamento;
- Conectar o cabo flexível (Preto) no Pólo Negativo (-) do último Painel Fotovoltaico do arranjo, o outro lado do cabo deve ser conectado ao Pólo Negativo (-) do Equipamento

Para conexão de mais Painéis Fotovoltaicos de 72 células no Inversor Solar Off Grid deve-se realizar o procedimento de ligação de outro arranjo de Painéis Fotovoltaicos em série (soma tensão) após conectar estes dois ou mais conjunto de Painéis Fotovoltaicos em paralelo (mantem a tensão)

com o uso de Conectores Solar Y padrão MC4 aos Painéis Fotovoltaicos já conectado ao Equipamento.

Assim respeitando a tensão máxima de **100 VDC** de acordo com o requisito deste Inversor Solar Off Grid, abaixo segue a ilustração desse tipo de conexão:



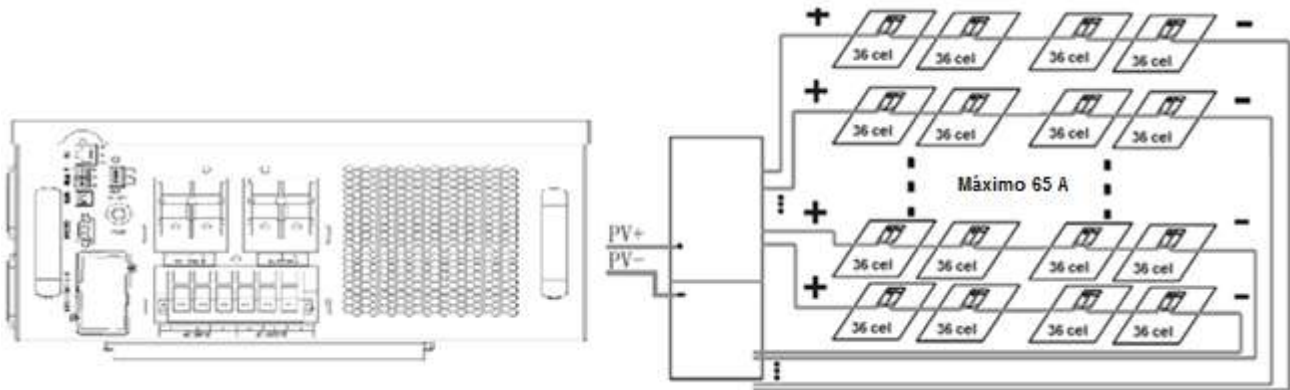
2.4.3.4. Esquema de ligação para Painel 32 Células Série/Paralelo – Modelo 2400 W

Para conexão de Painéis Fotovoltaicos de 32 células no Inversor Solar Off Grid, siga os procedimentos abaixo:

- Conectar o Pólo Positivo (+) do primeiro Painel Fotovoltaico no Pólo Negativo (-) do segundo Painel Fotovoltaico;
- Conectar o Pólo Positivo (+) do segundo Painel Fotovoltaico no Pólo Negativo (-) do terceiro Painel Fotovoltaico até fazer um arranjo de 4 ou 6 Painel Fotovoltaico;
- Conectar o cabo flexível (Vermelho) no Pólo Positivo (+) do primeiro Painel Fotovoltaico, o outro lado do cabo deve ser conectado ao Pólo Positivo (+) do Equipamento;
- Conectar o cabo flexível (Preto) no Pólo Negativo (-) do último Painel Fotovoltaico do arranjo, o outro lado do cabo deve ser conectado ao Pólo Negativo (-) do Equipamento.

Para conexão de mais Painéis Fotovoltaicos de 36 células no Inversor Solar Off Grid deve-se realizar o procedimento de ligação de outro arranjo de Painéis Fotovoltaicos em série (soma tensão) após conectar estes dois ou mais conjunto de Painéis Fotovoltaicos em paralelo (mantem a tensão) com o uso de Conectores Solar Y padrão MC4 aos Painéis Fotovoltaicos já conectado ao Equipamento.

Assim respeitando a tensão máxima de **150 VDC** de acordo com o requisito deste Inversor Solar Off Grid, abaixo segue a ilustração desse tipo de conexão:



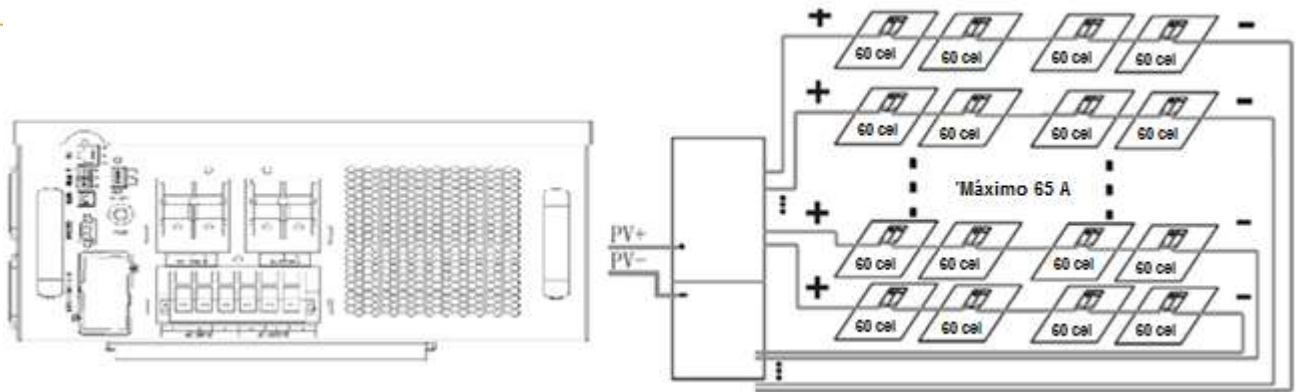
2.4.3.5. Esquema de ligação para Painel 60 Células Série/Paralelo – Modelo 2400 W

Para conexão de Painéis Fotovoltaicos de 60 células no Inversor Solar Off Grid, siga os procedimentos abaixo:

- Conectar o Pólo Positivo (+) do primeiro Painel Fotovoltaico no Pólo Negativo (-) do segundo Painel Fotovoltaico;
- Conectar o Pólo Positivo (+) do segundo Painel Fotovoltaico no Pólo Negativo (-) do terceiro Painel Fotovoltaico até fazer um arranjo de 3 ou 4 Painel Fotovoltaico;
- Conectar o cabo flexível (Vermelho) no Pólo Positivo (+) do primeiro Painel Fotovoltaico, o outro lado do cabo deve ser conectado ao Pólo Positivo (+) do Equipamento;
- Conectar o cabo flexível (Preto) no Pólo Negativo (-) do último Painel Fotovoltaico do arranjo, o outro lado do cabo deve ser conectado ao Pólo Negativo (-) do Equipamento.

Para conexão de mais Painéis Fotovoltaicos de 60 células no Inversor Solar Off Grid deve-se realizar o procedimento de ligação de outro arranjo de Painéis Fotovoltaicos em série (soma tensão) após conectar estes dois ou mais conjunto de Painéis Fotovoltaicos em paralelo (mantem a tensão) com o uso de Conectores Solar Y padrão MC4 aos Painéis Fotovoltaicos já conectado ao Equipamento.

Assim respeitando a tensão máxima de **150 VDC** de acordo com o requisito deste Inversor Solar Off Grid, abaixo segue a ilustração desse tipo de conexão:



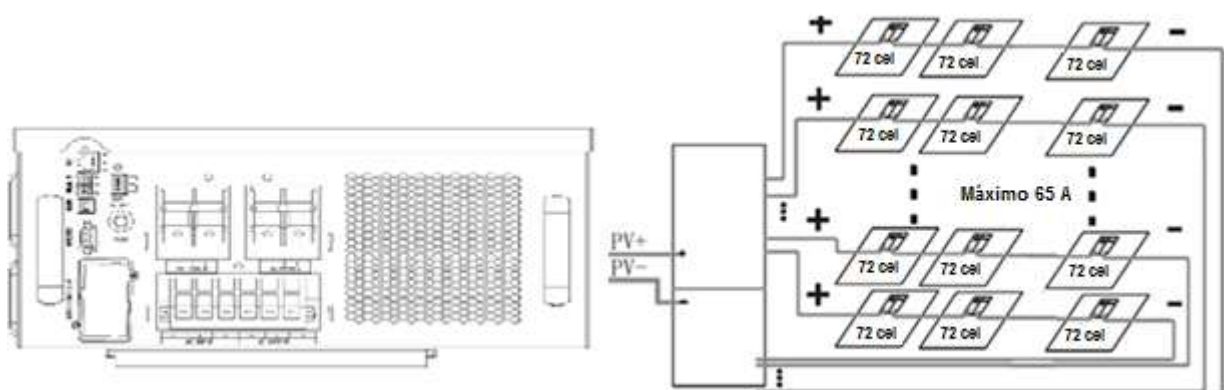
2.4.3.6. Esquema de ligação para Painel 72 Células Série/Paralelo – Modelo 2400 W

Para conexão de Painéis Fotovoltaicos de 72 células no Inversor Solar Off Grid, siga os procedimentos abaixo:

- Conectar o Pólo Positivo (+) do primeiro Painel Fotovoltaico no Pólo Negativo (-) do segundo Painel Fotovoltaico;
- Conectar o Pólo Positivo (+) do segundo Painel Fotovoltaico no Pólo Negativo (-) do terceiro Painel Fotovoltaico até fazer um arranjo de 2 ou 3 Painel Fotovoltaico;
- Conectar o cabo flexível (Vermelho) no Pólo Positivo (+) do primeiro Painel Fotovoltaico, o outro lado do cabo deve ser conectado ao Pólo Positivo (+) do Equipamento;
- Conectar o cabo flexível (Preto) no Pólo Negativo (-) do último Painel Fotovoltaico do arranjo, o outro lado do cabo deve ser conectado ao Pólo Negativo (-) do Equipamento.

Para conexão de mais Painéis Fotovoltaicos de 72 células no Inversor Solar Off Grid deve-se realizar o procedimento de ligação de outro arranjo de Painéis Fotovoltaicos em série (soma tensão) após conectar estes dois ou mais conjunto de Painéis Fotovoltaicos em paralelo (mantem a tensão) com o uso de Conectores Solar Y padrão MC4 aos Painéis Fotovoltaicos já conectado ao Equipamento.

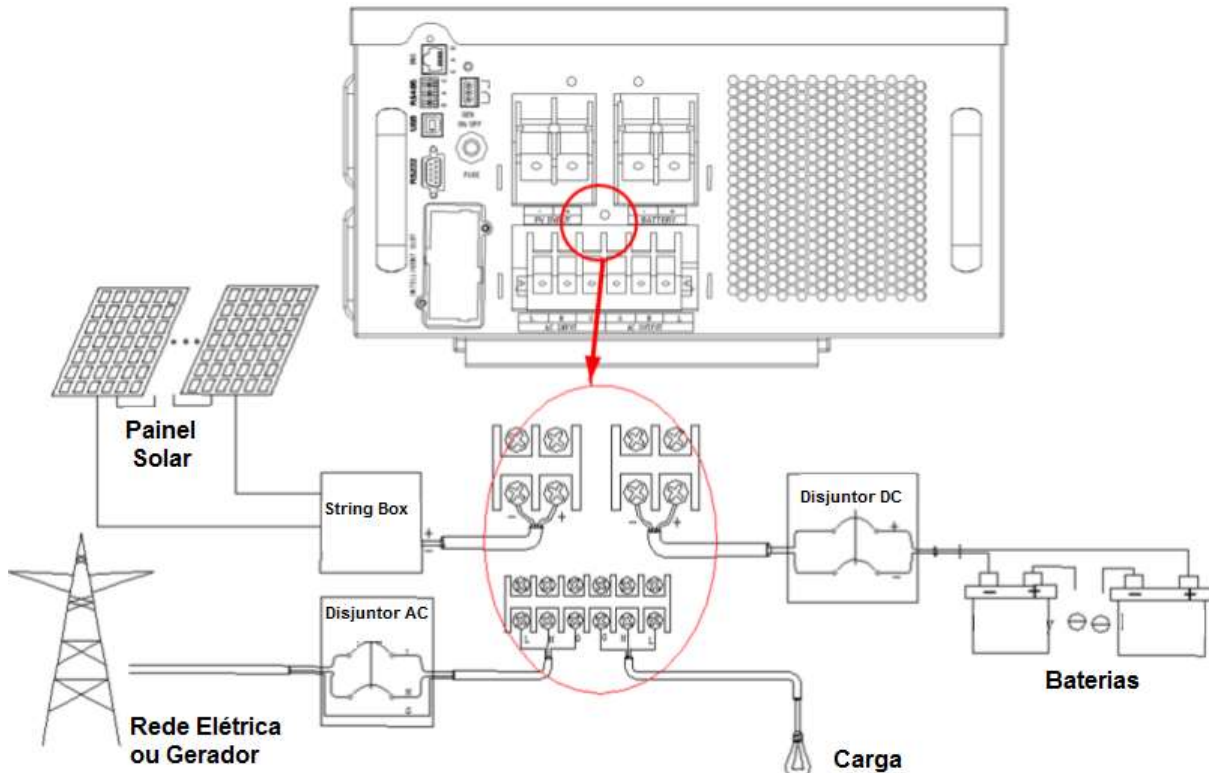
Assim respeitando a tensão máxima de **150 VDC** de acordo com o requisito deste Inversor Solar Off Grid, abaixo segue a ilustração desse tipo de conexão:



2.5. Rede Elétrica e Carga

2.5.1. Diagrama Geral de Ligação

Segue abaixo o Diagrama Geral de ligação (Simplificado), onde recomendamos para a melhor proteção do sistema fotovoltaico o uso de Disjuntores de Proteção para o circuito AC de entrada e de saída, assim como para as baterias e painel solar. Também recomendamos o uso de DPS,



2.5.2. Diagrama Simplificado Modelo 1000W

Segue abaixo o Diagrama Simplificado de ligação do Equipamento de Modelo 1000 W com 2 (duas) Baterias em Série e 4 (quatro) Painel Fotovoltaicos de 60 ou 72 células em Série e Paralelo:



2.5.3. Diagrama Simplificado Modelo 2400W

Segue abaixo o Diagrama Simplificado de ligação do Equipamento de Modelo 2400 W com 4 (quatro) Baterias em Série e 4 (quatro) Painel Fotovoltaicos de 60 ou 72 células em Série:



Em geral, as conexões do cabo de força ou dos fios condutores no equipamento à energia elétrica são de simples operação, porém devem-se levar em consideração os seguintes Alertas:

- A instalação do equipamento deve seguir as Regras e Regulamentos das Normas Brasileiras e deve ser realizada somente por profissionais capacitados;

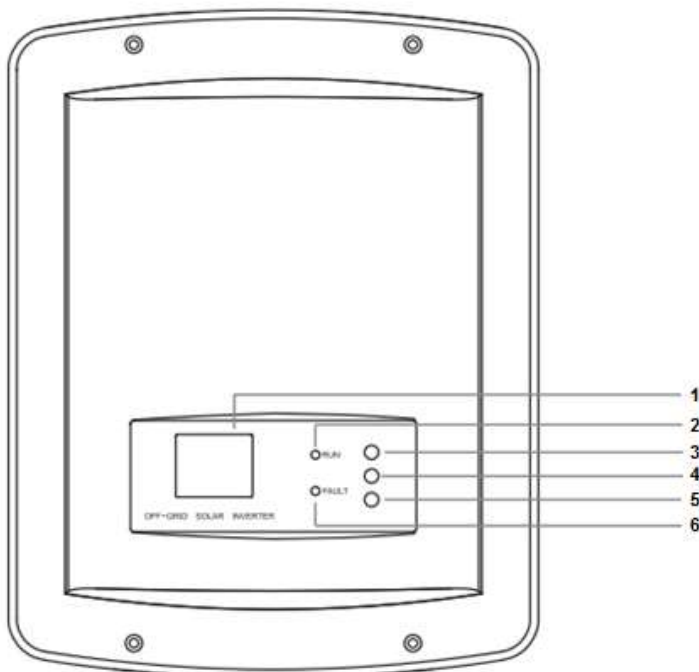
- O cabo flexível mínimo para instalação do Circuito AC é de 1,5 mm² para o modelo 1000 W e 2,5 mm² para o modelo 2400 W;
- Deve-se levar em conta a distância no qual o Equipamento estará da alimentação de energia e de sua carga, visto que a mesma acarretará perdas;
- As seleções para a cor dos fios condutores devem ser seguidas pelas leis e regulamentos elétricos locais;
- Certifique-se de que o fio condutor do Terra está posicionado corretamente tanto no Equipamento quanto na rede elétrica.

3. Painel de Controle

O painel de controle é simples, os operadores só precisam ler o manual e seguir as instruções de operação listadas neste manual, não é necessário nenhum treinamento especial.

Em caso de dúvidas, entre em contato com uma de nossas Assistências Técnicas Autorizadas espalhadas em todo o Território Nacional.

3.1. Funções dos Botões (Display LCD)



1	Display LCD
2	Status Em Funcionamento
3	Ligar
4	Desligar
5	Função Seleção
6	Status Anormal

Led Vermelho	
Luz Continua	Sobre Corrente, Sobre Temperatura ou Sobre Tensão
Luz Piscando	Sobre Carga ou Sub ou Sob Tensão na Bateria

- **Ligar (ON)**
Pressione e segure a tecla por 03 Segundos para ligar o Equipamento que se iniciará em até 15 segundos após realização de Auto-Teste;

Aviso sonoro será ativado, juntamente com o LED (Run) e o acionamento do Display;

- **Desligar (OFF)**

Pressione e segure a tecla por 03 Segundos para desligar o Equipamento e aguarde o Display apagara completamente;

Aviso sonoro será ativado, juntamente com o LED (Run) e o desligamento do Display;


- **Função Seleção** 

Pressione e segure uma das teclas por menos de 01 Segundo para visualizar as demais informações que o Display possui;

3.2. Informações do Display LCD

O Inversor Solar Off Grid disponibiliza diversas informações através do seu do Display LCD:



- Tensão do Pannel Fotovoltaico VDC (**PV IN**)
- Tensão de Entrada VAC (**AC IN**)
- Tensão de Saída (**OUT**)
- Tensão do Banco de Bateria VDC (**BATT**)
- Temperatura °C (**TEMP**)
- Frequência Hz (**FREQ**)
- Percentual da Carga Conectada % (**LOAD**)
- Percentual de Carga do Banco de Bateria % (**BATT**)
- Potência Gerada pelo Pannel Fotovoltaico W (**PV IN**)
- Potência hora Gerada pelo Pannel Fotovoltaico kWh (**PV IN**)
- Status de Funcionamento (Capitulo 4)


Para visualizar a informação “Potência hora Gerada pelo Pannel Fotovoltaico kWh (**PV IN**)”, “Potência Gerada pelo Pannel Fotovoltaico W (**PV IN**)” e Status do Funcionamento o usuário deve utilizar a tecla “**Função Seleção**” pressionando e segurando a tecla  por menos de 1 segundo.

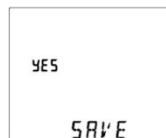
3.3. Configurações das Funções (Display LCD)

O Inversor Solar possui ajustes de funções e pode ser configurado apenas com o Inversor ligado. O Inversor Solar possui 22 ajustes de funções, sendo que **10 destas funções NÃO DEVEM SER ALTERADAS em hipótese de queima do Inversor Solar e/ou perda de garantia imediata.**




As informações só podem ser salvas quando a bateria está conectada e o equipamento funcionando normalmente e ao final dos ajustes seja salva as alterações realizadas.

Para acessar as configurações, em Modo Rede, pressione  e  por 03 segundos até que o Display LCD mude as informações do mesmo.

Ao final das 22 telas de configuração o Display LCD mostrará a tela "SAVE", como demonstra a figura abaixo, onde deve ser alterado para "ON" e após confirmando pressionando o botão .



Ratificamos que se não for feito este procedimento as alterações realizadas nas configurações não serão salvas.

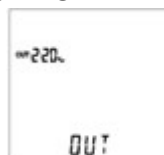
Lembramos que após ter acessado a tela de configuração das Funções do Inversor Solar Off Grid o botão  passa para a próxima função e o botão  e  altera a configuração da função em questão.

Em casos de dúvidas nas configurações, entre em contato com uma de nossas Assistências Técnicas Autorizadas para que possamos auxiliar no que for necessário.

3.3.1. Configuração da Tensão de Saída (OUT)

Modelo 110 VAC: Esta função permite que o usuário configure a Tensão de Saída do Inversor Solar em 100 VAC, 110 VAC, 115 VAC ou 120 VAC conforme sua necessidade e aplicação. Recomendamos que utilize **SEMPRE** em **110 VAC**.

Modelo 220 VAC: Esta função permite que o usuário configure a Tensão de Saída do Inversor Solar em 200 VAC, 220 VAC, 230 VAC ou 240 VAC conforme sua necessidade e aplicação. Recomendamos que utilize **SEMPRE** em **220 VAC**.



3.3.2. Configuração INPOWE

Em hipótese alguma alterar a configuração realizada na Serrana Sistemas de Energia no Inversor Solar com possibilidade de **queima do Inversor Solar e/ou perda de garantia imediata**. Toda vez que alterado a configuração fica registrado na memória do Inversor Solar podendo ser consultada pela Serrana Sistemas de Energia se necessário. Esta configuração deve ser de 120%.



3.3.3. Configuração Frequência (FREQ)

Esta função permite que o usuário configure a Frequência do Inversor Solar fixa em 50Hz ou 60Hz. **Ratificamos que a Frequência de Entrada SEMPRE será a mesma que a Frequência de Saída**. O padrão é 60 Hz.



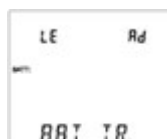
3.3.4. Configuração RANG

Em hipótese alguma alterar a configuração realizada na Serrana Sistemas de Energia no Inversor Solar com possibilidade de **queima do Inversor Solar e/ou perda de garantia imediata**. Toda vez que alterado a configuração fica registrado na memória do Inversor Solar podendo ser consultada pela Serrana Sistemas de Energia se necessário. Esta configuração deve ser de 10%.



3.3.5. Configuração Tipo de Bateria (BAT TP)

Esta função permite que o usuário configure o tipo de bateria a ser utilizada junto ao Inversor Solar, sendo as opções: LEA (bateria livre de manutenção), GEL (VRLA), AG (baterias de chumbo), FLO (bateria selada), LDT (bateria de lítio), OTH (outras). O padrão desta configuração deve ser é AG.



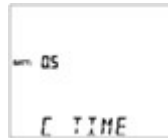
3.3.6. Configuração CYCLE

Esta função permite que o usuário configure a tensão do ciclo do banco de bateria conforme tipo de bateria a ser utilizada. O padrão desta configuração deve ser de 28,3 VDC para o Modelo 1000 W e de 56,6 VDC para o Modelo 2400 W.



3.3.7. Configuração C TIME

Em hipótese alguma alterar a configuração realizada na Serrana Sistemas de Energia no Inversor Solar com possibilidade de **queima do Inversor Solar e/ou perda de garantia imediata**. Toda vez que alterado a configuração fica registrado na memória do Inversor Solar podendo ser consultada pela Serrana Sistemas de Energia se necessário. Esta configuração deve ser de 0,5.



3.3.8. Configuração FLOAT

Esta função permite que o usuário configure a tensão de flutuação do banco de bateria conforme tipo de bateria a ser utilizada. O padrão desta configuração deve ser de 27,2 VDC para o Modelo 1000 W e de 54,4 VDC para o Modelo 2400 W.



3.3.9. Configuração Carregador Rede Elétrica (DOD)

Esta função permite que o usuário configure a tensão mínima do banco de baterias para que o Carregador AC do Inversor Solar Off Grid acione automaticamente para complementar a carga das baterias em paralelo com o Painel Solar. Esta função só funcionará se houver Tensão AC conectada ao Inversor Solar Off Grid. Após a Bateria estar 100% carregada, o Carregador AC será desligado automaticamente. O padrão desta configuração deve ser de 22 VDC para o Modelo 1000 W e de 44 VDC para o Modelo 2400 W.



3.3.10. Configuração EOD

Esta função permite que o usuário configure a tensão mínima do banco de baterias para o Inversor se desligar por completo. Esta tensão deve, obrigatoriamente, ser inferior a tensão do DOD. O padrão desta configuração deve ser de 21 VDC para o Modelo 1000 W e de 42 VDC para o Modelo 2400 W.



3.3.11. Configuração Carregador de Bateria (CHARGE)

Esta função permite que o usuário configure a Corrente Máxima do Carregador de Baterias de 5 a 50 A nos modelos 1000 W (padrão é 20 A) e de 5 a 65 A nos modelos 2400 W (padrão é 30 A) cujos valores devem ser ajustados de acordo com a Capacidade do Banco de Baterias.



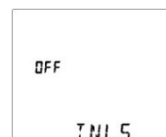
3.3.12. Configuração IECO

Em hipótese alguma alterar a configuração realizada na Serrana Sistemas de Energia no Inversor Solar com possibilidade de **queima do Inversor Solar e/ou perda de garantia imediata**. Toda vez que alterado a configuração fica registrado na memória do Inversor Solar podendo ser consultada pela Serrana Sistemas de Energia se necessário. Esta configuração deve ser OFF.



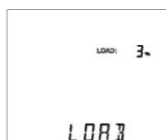
3.3.13. Configuração Modo Economia de Bateria (INLS)

Esta função permite que o usuário configure uma ampliação da Autonomia Total do Sistema, visto que quando a Carga conectada no equipamento for inferior ao configurado, o Equipamento desligará automaticamente a Tensão de Saída, passando a consumir uma corrente mínima das baterias consequentemente aumentando a Autonomia Total do Sistema, mantendo-se em Modo Espera, ou seja, o Equipamento fica monitorando sua demanda de Carga. Quando o equipamento identificar uma Carga superior ao configurado ativará automaticamente a alimentação AC de saída sem a necessidade de reativá-lo. O padrão é OFF.



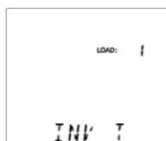
3.3.14. Configuração % de carga Conectada para Modo Economia de Bateria (LOAD)

Esta função permite que o usuário configure o percentual de carga conectada ao Inversor Solar Off Grid de 3% a 50%, para que a função *Modo Economia de Bateria (INLS)* entre em funcionamento. O padrão é 3%. Se a função *Modo Economia de Bateria (INLS)* não estiver configurada para ON, esta função não tem funcionalidade.



3.3.15. Configuração Tempo de carga Conectada para Modo Economia de Bateria (INV T)

Esta função permite que o usuário configure o tempo em minutos de carga conectada ao Inversor Solar Off Grid de 1 minuto a 99 minutos, para que a função *Modo Economia de Bateria (INLS)* entre em funcionamento após o % de carga também estar no parâmetro adequado para o funcionamento. O padrão é 1 minuto. Se a função *Modo Economia de Bateria (INLS)* não estiver configurada para ON, esta função não tem funcionalidade.



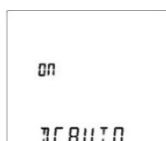
3.3.16. Configuração ACAUTO

Em hipótese alguma alterar a configuração realizada na Serrana Sistemas de Energia no Inversor Solar com possibilidade de **queima do Inversor Solar e/ou perda de garantia imediata**. Toda vez que alterado a configuração fica registrado na memória do Inversor Solar podendo ser consultada pela Serrana Sistemas de Energia se necessário. Esta configuração deve ser ON.



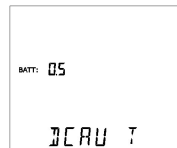
3.3.17. Configuração DCAUTO

Em hipótese alguma alterar a configuração realizada na Serrana Sistemas de Energia no Inversor Solar com possibilidade de **queima do Inversor Solar e/ou perda de garantia imediata**. Toda vez que alterado a configuração fica registrado na memória do Inversor Solar podendo ser consultada pela Serrana Sistemas de Energia se necessário. Esta configuração deve ser ON.



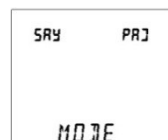
3.3.18. Configuração DCAU T

Em hipótese alguma alterar a configuração realizada na Serrana Sistemas de Energia no Inversor Solar com possibilidade de **queima do Inversor Solar e/ou perda de garantia imediata**. Toda vez que alterado a configuração fica registrado na memória do Inversor Solar podendo ser consultada pela Serrana Sistemas de Energia se necessário. Esta configuração deve ser de 0,5.



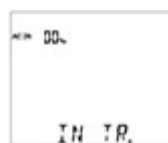
3.3.19. Configuração Modo Prioritário (MODE)

Esta função permite que o usuário configure o Modo Prioritário de Funcionamento do Inversor Solar Off Grid, entre Modo Prioritário Pannel Fotovoltaico (GENPRI) ou Modo Prioritário Rede (SAVPRI). O padrão é GENPRI. Veja Capítulo 3.4 para maiores informações destes Modos de operação.



3.3.20. Configuração IN TR

Em hipótese alguma alterar a configuração realizada na Serrana Sistemas de Energia no Inversor Solar com possibilidade de **queima do Inversor Solar e/ou perda de garantia imediata**. Toda vez que alterado a configuração fica registrado na memória do Inversor Solar podendo ser consultada pela Serrana Sistemas de Energia se necessário. Esta configuração deve ser 00.



3.3.21. Configuração OUT TR

Em hipótese alguma alterar a configuração realizada na Serrana Sistemas de Energia no Inversor Solar com possibilidade de **queima do Inversor Solar e/ou perda de garantia imediata**. Toda vez que alterado a configuração fica registrado na memória do Inversor Solar podendo ser consultada pela Serrana Sistemas de Energia se necessário. Esta configuração deve ser 00.



3.3.22. Configuração GEN

Em hipótese alguma alterar a configuração realizada na Serrana Sistemas de Energia no Inversor Solar com possibilidade de **queima do Inversor Solar e/ou perda de garantia imediata**. Toda vez que alterado a configuração fica registrado na memória do Inversor Solar podendo ser consultada pela Serrana Sistemas de Energia se necessário. Esta configuração deve ser OFF. **Caso em modo ON, o Inversor Solar Off Grid não estabiliza a tensão de saída AC.**

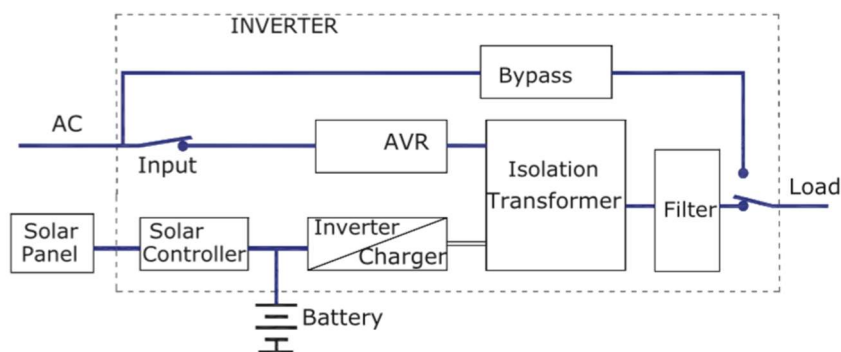


3.4. Modos de Operações

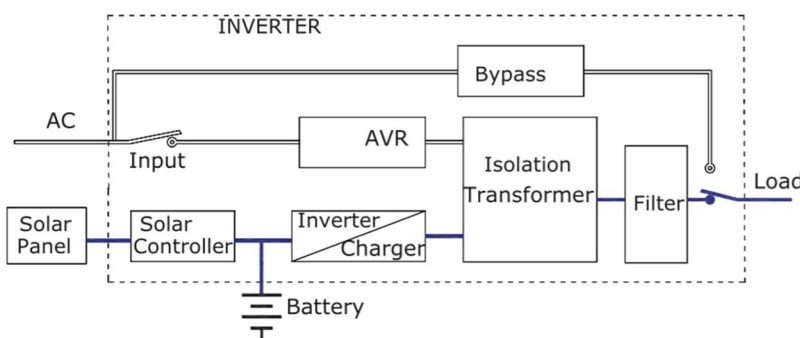
Os modos de operações do Inversor Solar Off Grid são citados nos próximos tópicos.

3.4.1. Modo Prioritário Rede (SAVPRI)

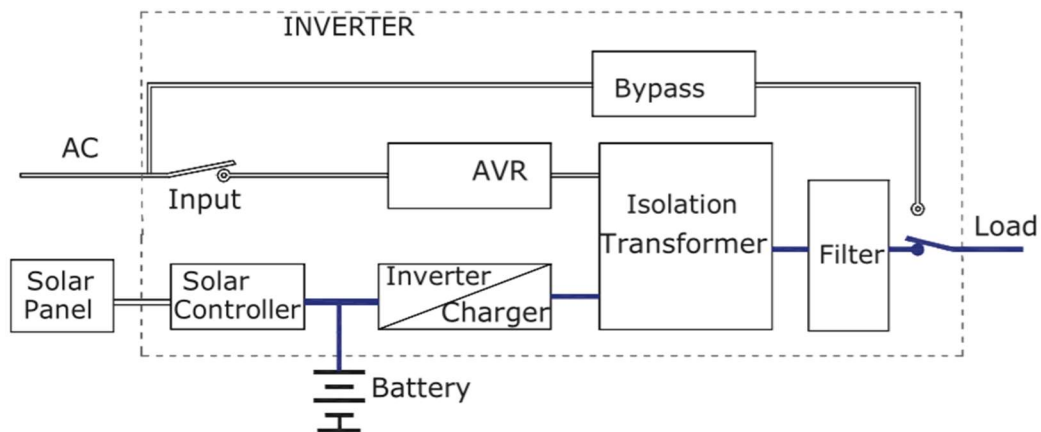
Quando o Equipamento está operando em Modo Prioritário Rede (**AC Priority Mode**), significa que o Equipamento está sendo alimentado pela Rede Elétrica de Entrada, Carregando as Baterias caso o Banco de Bateria esteja descarregado mais que a tensão configurada DOD, Estabilizando e Filtrando a tensão de saída. Nesse momento o Painel Fotovoltaico também fornece energia para as baterias através do Controlador de Carga MPPT para manter as mesmas carregadas. **Modo este recomendado pela Serrana Sistemas de Energia.**



Quando houver a falta de Energia Elétrica em um dia com irradiação (sol) o Equipamento irá automaticamente gerar energia através da Bateria, assim como do Painel Fotovoltaico e do seu Controlador de Carga MPPT para manter as baterias carregadas e consequentemente manter a carga conectada funcionamento normalmente.

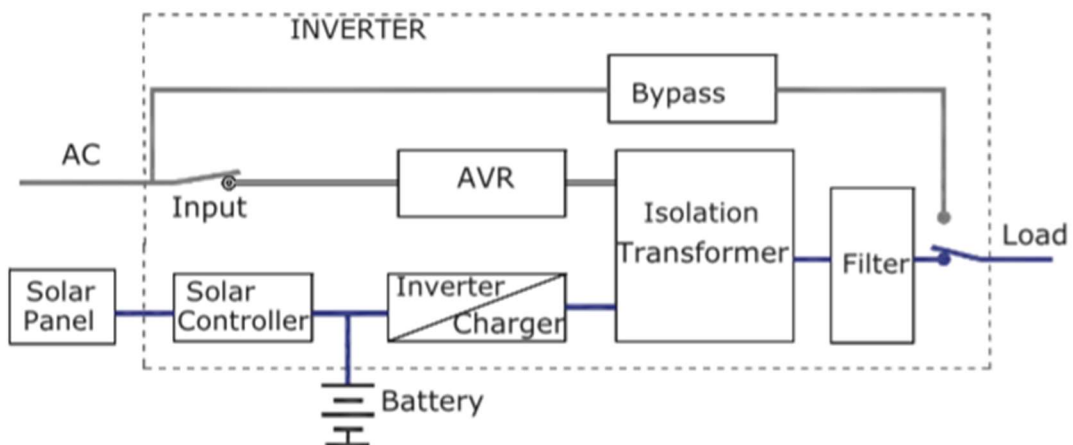


Quando houver a falta de Energia Elétrica em um dia sem irradiação (sol) o Equipamento irá automaticamente gerar energia através da Bateria e conseqüentemente manter a carga conectada funcionamento normalmente até o término de sua autonomia.

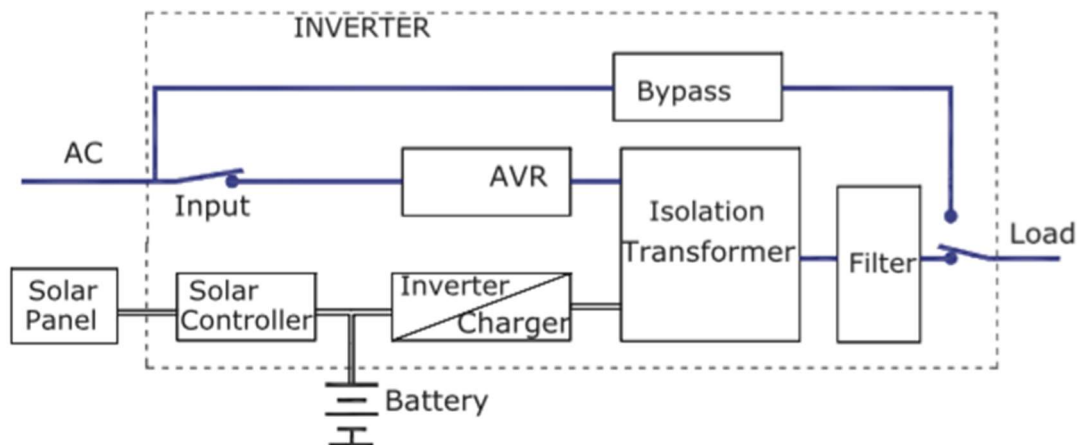


3.4.2. Modo Prioritário Painel Fotovoltaico (GENPRI)

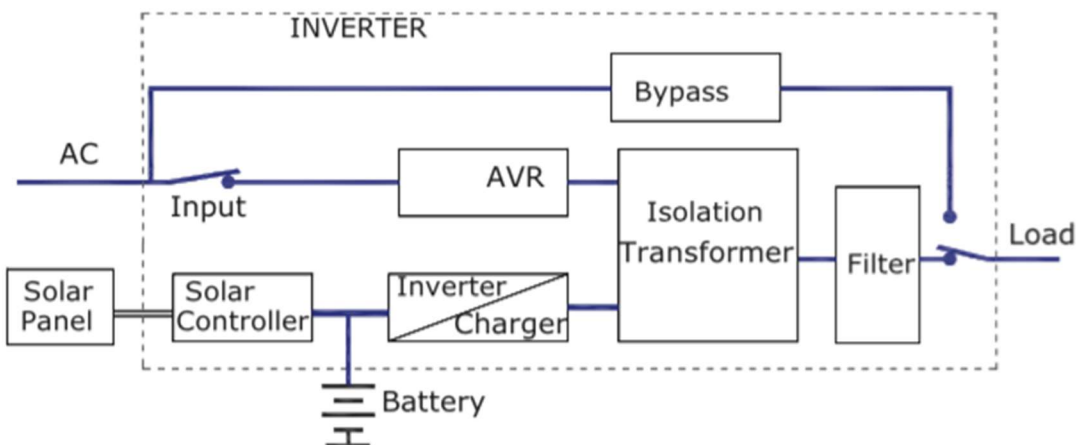
Quando o Equipamento está operando em Modo Prioritário Painel Fotovoltaico (**PV Priority Mode**), significa que o Equipamento irá automaticamente gerar energia através da Bateria, assim como do Painel Fotovoltaico e do seu Controlador de Carga MPPT para manter as baterias carregadas e conseqüentemente manter a carga conectada funcionamento normalmente.



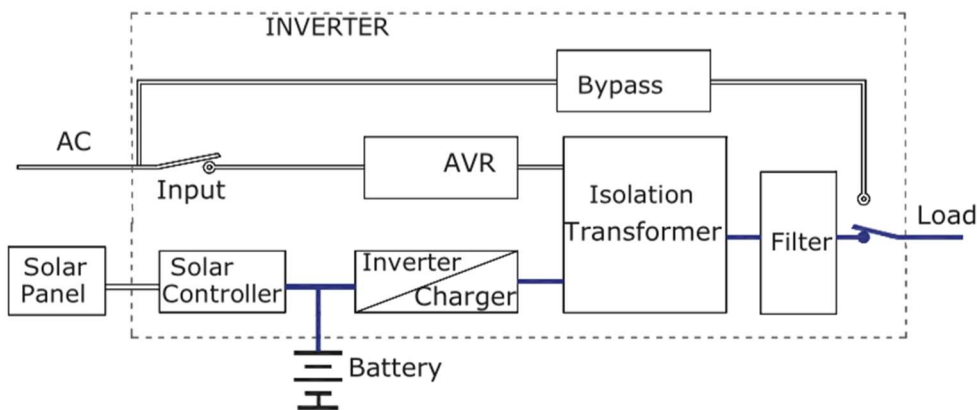
Caso o Equipamento estiver conectado na Rede Elétrica em um dia com irradiação (sol) o Equipamento irá automaticamente gerar energia através da Bateria e do Controlador de Carga MPPT até o término de ciclo de descarga configurado no DOD após o sistema passa a utilizar a Rede Elétrica para carregar a bateria para manter as baterias carregadas e conseqüentemente manter a carga conectada funcionamento normalmente.



Caso o Equipamento estiver conectado na Rede Elétrica em um dia sem irradiação (sol) e houver a falta de Energia Elétrica o Equipamento irá automaticamente gerar energia através da Bateria até o término de sua autonomia e ao retorno da Rede Elétrica passa a carregar a bateria para manter a carga conectada funcionamento normalmente.



Caso o Equipamento não estiver conectado na Rede Elétrica em um dia sem irradiação (sol) o Equipamento irá gerar energia através da Bateria e consequentemente manter a carga conectada funcionamento normalmente até o término de sua autonomia.

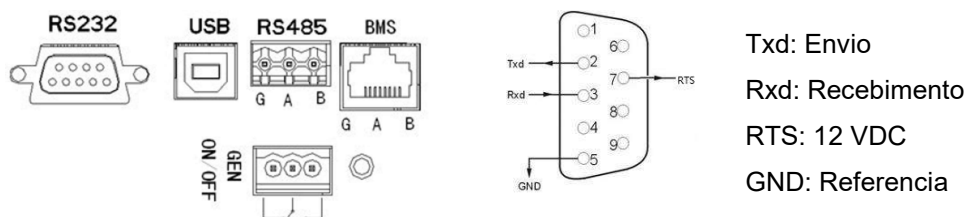


4. Tabela de Status de Funcionamento

Informação Display LCD	Status	Descrição
PV	Painel Fotovoltaico	Painel Solar Carrega as Baterias e gera energia para a Carga
PV*AC	Painel Fotovoltaico e Rede Elétrica	Painel Solar Carrega as Baterias em paralelo com o Carregador de Bateria da Rede Elétrica e Baterias geram energia para a Carga
PV*BAT	Painel Fotovoltaico e Baterias	Painel Solar Carrega as Baterias e Baterias geram energia para a Carga
AC	Rede Elétrica	Rede Elétrica Carrega as Baterias e gera energia para a Carga
BAT	Modo Bateria	Baterias geram energia para a Carga. Sistema de Painel Solar e Rede Elétrica anormal
TEST	Modo Teste	Inversor está em modo Teste
BYPASS	Modo ByPass	Inversor está com Sobre Carga, Desligado ou Anormal
SHUTDN	Modo Desligar	Inversor está em processo de Desligamento
NONE	Modo Nulo	Inversor está em processo de Aguardo

5. Comunicação

O Inversor Solar Off Grid possui as seguintes portas de comunicação conforme imagem:



- Software de Gerenciamento: RS232 / USB / RS485
- BMS: Monitoramento de Bateria (opcional)
- GEN: Contato Seco (5 VDC) para acionar remotamente um Gerador conectado na Tensão de Entrada do Inversor
- SNMP: Placa de Monitoramento Remoto comercializada separadamente para acesso remoto via TCP/IP

5.1. Software de Gerenciamento

5.1.1. Local - iSmartOffGrid

O Inversor Solar Off Grid fornece gratuitamente um Software de Gerenciamento inteligente para monitoramento e controle de Inversor Solar Off Grid através de comunicação realizada por porta serial RS-232 ou USB e de fácil leitura e interpretação das informações fornecidas pelo Equipamento, visto que o iSmartOffGrid disponibiliza indicadores, números e gráficos para as devidas leituras.

Em modo geral, é um Software de Gerenciamento que possibilita visualização e entendimento geral do funcionamento do Inversor Solar Off Grid, visto que em suas funções principais estão:

- Medição da Tensão de Entrada AC e de Tensão de Saída AC;
- Medição da Frequência de Saída;
- Medição da Carga (em tempo real);
- Medição da Temperatura Interna;
- Medição da Tensão do Banco de Baterias;
- Medição da Potência Total e Diária Gerada;
- Medição da Potência dos Painéis Fotovoltaicos;
- Log de Eventos;
- Histórico de Eventos;
- Status de Operação;
- Controle de Funções.

Para demais informações sobre o mesmo, visualizar seu devido manual.

5.1.2. Remoto – SNMP

Para Gerenciamento Remoto do Inversor Solar Off Grid possuímos como opcional uma placa que pode ser instalada futuramente pelo próprio cliente, visto que o Inversor Solar Off Grid já é preparado para receber a mesma futuramente sem qualquer tipo de adaptação, para que seja

monitorado todas as funções do Software de Gerenciamento local remotamente através de protocolo TCP/IP.

Para demais informações sobre o mesmo, visualizar seu devido manual.

6. Tabela de Descrição de Problema

Caso o Inversor Solar Off Grid apresente alguma destas informações abaixo no Display do Inversor Solar Off Grid, favor entrar em contato com uma de nossas Assistências Técnicas Autorizadas espalhadas em todo o Território Nacional ou diretamente com a Serrana Sistemas de Energia.

Display (FAULT)	Descrição de Problema
SHORT	Tensão de Saída em Curto
RELAY	Falha na Estabilização
LOAD	Sobrecarga
PV V H	Tensão do Pannel Fotovoltaico Elevada
SENSOR	Sensor de Temperatura em Curto
MOS C	Corrente excedida no Mosfet
MOS T	Temperatura excedida no Mosfet
PV MOS T	Temperatura excedida no MPPT
EOD	Tensão da Bateria Descarregada
INV H	Tensão de Entrada Elevada
INV L	Tensão de Entrada Baixa
SOFT	Partida a Frio com Problema
OUT H	Tensão de Saída Elevada
OUT L	Tensão de Saída Baixa
BUS H	Tensão do BUS Elevada
CHARGE	Corrente excedida no Carregador
BAT H	Tensão da Bateria Elevada
SPS S	Ligação Auxiliar Danificado

7. Características Técnicas Gerais

Modelo	Inversor Solar Off Grid 1000 W	Inversor Solar Off Grid 2400 W
Entrada Painel Fotovoltaico (DC)		
Potência Máxima	1400 W	3500 W
Tensão Máxima	100 VDC	150 VDC
Tensão Mínima	30 VDC	60 VDC
Tensão de Operação MPPT	33 a 80 VDC	65 a 120 VDC
Corrente Máxima	50 A	65 A
Corrente Máxima de Curto Circuito para cada MPPT	50 A	65 A
Quantidade de MPPT	1	
Potência Máxima para cada MPPT	1400 W	3500 W
Número de Conexão para cada MPPT	1	
Eficiência MPPT	≥ 98%	
Padrão de Conector para Conexão	Borneira	
Configurações DC		
Número mínimo de Baterias	≥ 2	≥ 4
Tipo de Bateria	Estacionária ou VRLA	
Tensão Nominal	24 VDC	48 VDC
Tensão Corte (Configurável via Display LCD)	20 VDC	40 VDC
Tensão Máxima (Configurável via Display LCD)	30 VDC	60 VDC
Corrente do Carregador Painel Fotovoltaico	5 a 50 A Configurável Manualmente Via Display LCD (conforme banco de bateria)	5 a 65 A Configurável Manualmente Via Display LCD (conforme banco de bateria)
Corrente do Carregador Entrada (AC)	20 A	30 A
Entrada		
Potência Nominal	1000 VA	2400 VA
Tensão	110 VAC ou 220 VAC (conforme etiqueta de identificação do produto)	
Configuração	Monofásico (F+N+T) ou Bifásico (F+F+T)	
Variação 110 VAC	90 VAC ~ 140 VAC ± 5 VAC	
Variação 220 VAC	165 VAC ~ 275 VAC ± 5 VAC	
Frequência	50 Hz / 60 Hz ± 5 Hz (com detector automático)	
Proteção de Corrente	Disjuntor Rearmável	
Forma de Onda	Senoidal Pura	
Eficiência	≥ 96%	
Padrão de Conector para Conexão	Borneira	
Consumo em Standby	5 W	
Saída		
Fator de Potência	1	
Pico de Potência	3 x Potência Nominal	
Tensão	110 VAC ou 220 VAC	

(conforme etiqueta de identificação do produto)		
Configuração	Monofásico (F+N+T)	
Padrão de Conector para Conexão	Borneira	
Variação	± 10%	
Frequência (Rede)	50 Hz / 60 Hz ± 5 Hz (idem entrada)	
Frequência (Bateria)	50 Hz / 60 Hz ± 0.3 Hz (idem entrada)	
Forma de Onda	Senoidal Pura	
THD	< 5 %	
Tempo de Transferência (AC-Bat / Bat - AC)	≤ 4 ms	
Eficiência	≥ 86 %	
Função		
Auto Teste	Circuitos internos e baterias ao Ligar/Desligar	
Carregador Inteligente	Após Banco de Bateria carregado, mantém uma tensão flutuante aumentando a vida útil do Banco de Baterias	
DC Start	Permite ser ligado na ausência de rede	
Power Save Mode (Configurável via Display LCD)	Carga inferior a 20W em Modo Bateria equipamento entra em StandBy, economizando bateria	
Contato Seco para Gerador (Configurável via Display LCD)	Sinal para Ligar e Desligar o gerador conectado ao AC do Inversor, conforme tensão mínima de Bateria	
Proteção		
Entrada Painel Fotovoltaico (DC)	Sub e Sob Tensão / Sobre Corrente / Curto Circuito / Inversão Polaridade	
Conexão Rede Elétrica (AC)	Transformador Isolador	
	Curto Circuito / Surto de Tensão / Sobre Aquecimento	
	Sub e Sob Tensão / Sub e Sob Frequência	
	Sobrecarga	
	≥ 100% < 120% Desliga em 255 segundos	
	≥ 120% < 150% Desliga em 60 segundos	
	≥ 150% Desliga em 1 segundo	
Indicadores Visuais		
Display LED	Luz Verde	Operação Normal
	Luz Vermelha	Operação Anormal
Display LCD	Painel Fotovoltaico (DC)	Tensão (VDC) / Potência (kW/h)
	Baterias (DC)	Tensão (VDC) / Carga (%)
	Conexão Rede Elétrica (AC)	Tensão (AC) / Carga (%) / Frequência (Hz)
	Status de Funcionamento	PV / PV*AC / PV*BAT / AC / BAT / BYPASS
	Status de Erro	Código
Interface		
USB / RS-232 / RS-485	Porta de Comunicação (acompanha cabo USB)	
Software de Gerenciamento	Para ambientes Windows, Linux ou Mac	
SNMP (monitoramento remoto)	Opcional	

Características Físicas	
Dimensão do Produto (PxLxA)	195 x 380 x 478 mm
Peso (kg)	20
Grau de Proteção	IP 21
Instalação	Interna ou Área Coberta
Fixação	Montagem de Parede (acompanha suporte fixação)
Ambiente	
Ventilação	Forçada
Temperatura	0 ~ 40°C
Umidade Relativa do Ar	10% ~ 90%
Ruído Audível	< 50 dB (A)

- Todas as informações e especificações técnicas podem sofrer alterações sem aviso prévio e podem variar conforme solicitação de compra do Produto.

8. Certificado de Garantia

A Serrana Solar garante o produto identificado pelo número de série e pelo período de garantia constante em sua nota fiscal de venda contra qualquer defeito no processo de fabricação ou montagem, a contar da data de sua emissão.

Nos termos desta garantia, o cliente fica obrigado a comunicar a Serrana Solar todo e qualquer defeito ou falha de funcionamento e operação no equipamento. Se requisitado pela Serrana Solar, o cliente deverá remeter o equipamento defeituoso para o posto de Assistência Técnica com o frete pago, para a definida inspeção e revisão do material danificado. O equipamento que eventualmente necessitar reparos de peças ou substituição de componentes, dentro do período de garantia, terá estes materiais reparados ou substituídos pela Serrana Solar, sem ônus adicionais para o cliente.

Em caso de necessidade da presença de um técnico para manutenção "On-Site", o atendimento para o chamado de manutenção no período de garantia será efetuado dentro do horário comercial. As despesas de deslocamento, estadia e complementos de viagem serão por conta do cliente e orçadas à parte com aprovação prévia pelo mesmo.

A SERRANA SISTEMAS DE ENERGIA NÃO SE RESPONSABILIZA PELOS ITENS DESCRITOS ABAIXO E OS MESMOS NÃO ESTÃO COBERTOS PELA RESPECTIVA GARANTIA:

- 1 Avarias decorrentes de transporte, já que as mesmas serão cobertas pelo respectivo seguro da transportadora.
- 2 Danos na parte externa do equipamento (gabinete, rodízios, painel, acabamentos, botões, chaves, etc.), causados por agente externo.
- 3 Infraestrutura e instalações elétricas disponibilizadas ao equipamento.
- 4 Acessórios necessários ao funcionamento do equipamento não fornecidos pela Serrana Solar.

A GARANTIA FICARÁ AUTOMATICAMENTE INVALIDADA COM OS SEGUINTE EVENTOS:

- 1 O equipamento for ligado em rede elétrica fora dos padrões especificados.
- 2 O equipamento for aberto para conserto, manuseado ou tiver o circuito original alterado ou manuseado por pessoal não autorizado.
- 3 A etiqueta ou o lacre de garantia do equipamento for removido, rasurado ou alterado nos diversos pontos constantes no equipamento.
- 4 O equipamento for usado em ambientes potencialmente agressivos, sujeitos a gases corrosivos, poeira, acidez, oleosidade, umidade excessiva, locais fora do padrão de temperatura, etc...
- 5 O equipamento sofrer qualquer dano por acidente (quebra) ou agente da natureza (raio, enchente, inundação, etc.), maus tratos ou uso inadequado constatado por uma de nossas Assistências Técnicas Autorizadas.
- 6 Permanecer fora de uso por mais de 90 dias, prejudicando o banco de bateria(s), interno ou externo, caso houver.
- 7 Uso em desacordo com o manual do usuário e suas recomendações.

Para acionar nossa Assistência Técnica, obrigatoriamente o usuário deverá fornecer as seguintes informações para providenciar abertura de atendimento ao suporte técnico:

- Número de Série do Equipamento
- Número da Nota Fiscal
- Descrição detalhada do Defeito apresentado
- Data de ocorrência das Falhas

Em caso de dúvidas quanto às instalações elétricas no local de instalação é aconselhável consultar nosso suporte de pós-vendas através do fone (54) 3039 9999 ou e-mail a.tecnica@serranaenergia.com.br

9. Institucional Serrana Sistemas de Energia



Aponte a câmera
do seu celular e
CONHEÇA A SERRANA

A SERRANA SOLAR

Com 15 anos de história, a Serrana Solar atua no Setor Fotovoltaico nacional com soluções completas na distribuição de kits fotovoltaicos, focada no objetivo de oferecer soluções inovadoras e tecnológicas de alta eficiência para geração de energia, proporcionando satisfação e confiança a todos os envolvidos no ciclo dos produtos. Preza pela transparência e satisfação plena dos clientes e valorização dos colaboradores e fornecedores, além da busca constante pelo aperfeiçoamento da tecnologia e dos processos.

Certificada ISO9001 desde 2014 e Destaque Empresarial Gaúcho 2015, está no ranking das 10 empresas mais lembradas em Distribuição de Kits Fotovoltaicos no Brasil em 2019 e entre as 20 empresas em 2020, segundo pesquisa Greener.

Tal fato é tido como um reconhecimento que enobrece o trabalho dos colaboradores Serrana. É, também, a validação do empenho para oferecer vantagens pioneiras e especiais aos Integradores como o Programa CashBack, Seguro Instalação e Montagem pela Liberty Seguros, Substituição de Inversor On Grid durante período de garantia, entre outros.



Baixe a revista fotovoltaica e conheça toda linha de produtos Serrana Solar e dados técnicos.



(54) 3039 9999



Rod RSC 453, 4380 | Caxias do Sul – RS



serranasolar.com.br



serranasolar



serranaenergia