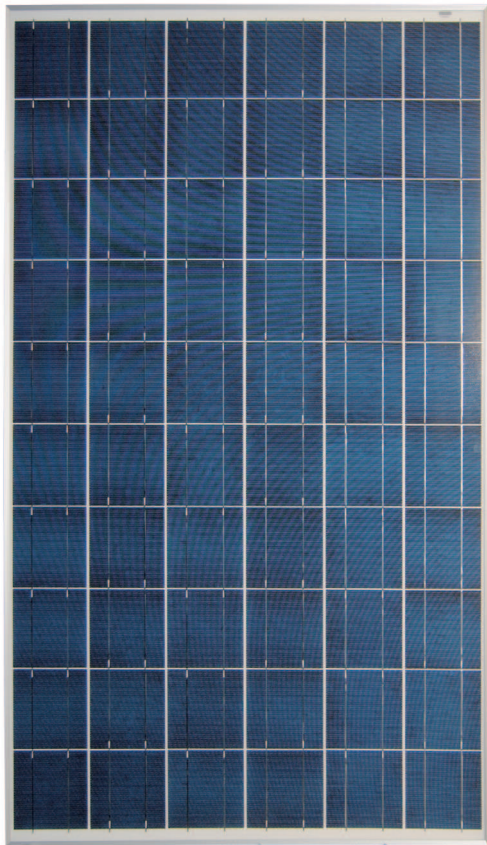




# MODULO ASP 60-245 MODULO ASP 60-250 **NEW**

## PLUS<sup>+</sup>



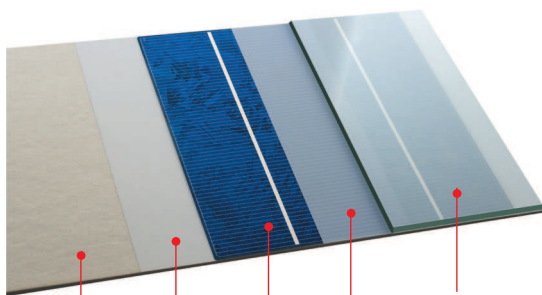
Modulo ad alta potenza composto da 60 celle policristalline 6" da 156x156 mm connesse in serie.

Il modulo è protetto all'esterno da un vetro temperato frontale, prismatico interno e antiriflesso dello spessore di 4 mm, che grazie alla particolare texturizzazione superficiale, ottimizza la raccolta della luce solare e nella copertura posteriore da un foglio di backsheet, in materiale poliestere in grado di garantire l'adeguatezza ai più severi standard meccanici ed elettrici.

Il tutto viene incapsulato tra due fogli di E.V.A. (Ethilene-Vinyl-Acetate) sottovuoto ad una temperatura di c.a. 140°C, con un processo che ne assicura la perfetta ermeticità.

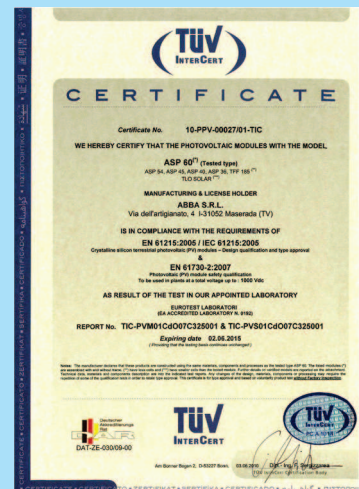
Telaio in alluminio anodizzato di facile installazione in grado di soddisfare alti standard qualitativi in fatto di stabilità e resistenza alla corrosione.

Scatola di giunzione posteriore, IP65 con cavo unipolare 4mmq di lunghezza 1mt e 3 diodi di bypass per minimizzare la perdita di potenza dovuta ad eventuali fenomeni di ombreggiamento e di danneggiamento (effetto "hot spot").



BACKSHEET E.V.A. CELLE E.V.A. VETRO

## Certificazioni



- CEI EN 61215 – ED II
- SC II – IEC 61730
- UNI EN ISO 9001:2008
- UNI EN ISO 14001:2004
- OHSAS 18001:2007

**CE** **made in Italy**

Full Member  
Certificate



**abba** srl  
via dell'artigianato, 4 - 31052 MASERADA (TV) - ITALY  
tel. +39 0422 877044 r.a. - fax +39 0422 877338

www.abbablind.com e-mail: info@abbablind.com





# PLUS+

ASP 60-245    ASP 60-250 **NEW**

INTERCONNESSIONE  
STRINGHE NASCOSTE

HIDDEN  
INTERCONNECTIONS

## Caratteristiche FISICHE Physical FEATURES

### Modulo fotovoltaico PV module

Lunghezza / Length  
Larghezza / Width  
Spessore / Thickness  
Peso / Weight

### CON CORNICE WITH FRAME

1647 mm  
997 mm  
43 mm  
22 kg

### LAMINATO LAMINATED

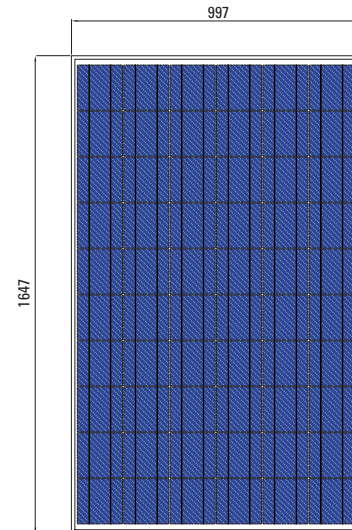
1640 mm  
990 mm  
5 mm  
19,5 kg

### Cella fotovoltaica PV cells

Dimensione / Dimensions  
Quantità / Quantity  
Layout / Layout  
Spessore vetro  
Glass thickness  
Incapsulante / Interlayer  
Protezione / Protection  
Cornice / Frame  
Scatola  
Junction box  
Cavi  
Cables

### SILICIO POLICRISTALLINO SILICON MULTI-CRYSTALLINE

156 x 156 mm 2 Bus Bar  
60  
10 x 6  
4 mm temperato prismatico  
4 mm prismatic temperate  
E.V.A. (Ethylene - Vinyl - Acetate)  
TPT Tedlar / Poliestere / Tedlar  
alluminio anodizzato / anodized aluminium  
IP65 con 3 diodi di by-pass  
IP65 with 3 diode by-pass  
unipolare da 4 mm<sup>2</sup> di lunghezza 1 mt.  
con connettore tipo MC4  
4 mm<sup>2</sup>, jingle pole, 1 mt.  
long with MC4 compatible connector



Fronte / Front

## Caratteristiche ELETTRICHE Electrical FEATURES

### Modulo fotovoltaico / PV module

Potenza modulo / Pmax (-0 +5Wp) (0 +2%)  
Tensione a circuito aperto / Voc  
Corrente di corto circuito / Isc  
Tensione punto max potenza / Vmp  
Corrente punto max potenza / Imp  
Tensione massima di sistema  
Maximum system voltage  
Efficienza cella / Cell efficiency  
Efficienza modulo / Module efficiency

### ASP 60 - 245

245 Wp  
37.70 V  
8.35 A  
31.26 V  
7.98 A  
1000 V  
17.2 %  
15.1 %

### ASP 60 - 250

250 Wp  
38.60 V  
8.77 A  
30.40 V  
8.24 A  
1000 V  
17.8 %  
15.4 %

## Valori di RIFERIMENTO Reference DATA

STC: irraggiamento 1000W/m<sup>2</sup>, temperatura 25°C, AM 1.5  
STC: irradiation 1000W/m<sup>2</sup>, Temperature 25°C, AM 1.5

- Coefficiente temperatura / Temperature coefficient Voc  
- Coefficiente temperatura / Temperature coefficient Isc  
- Coefficiente temperatura / Temperature coefficient Pmax  
- NOCT  
- Resistenza impatto alla grandine / Hail impact resistance  
- Carico massimo superficiale / Max surface load

-0.126 V/°C  
+5.63 mA/°C  
-0.45 %/°C  
44°C  
ø 25 mm a 83 km/h  
550 Kg/m<sup>2</sup>

- Produzione del modulo non inferiore a  
- Module production not below:  
- Produzione del modulo non inferiore a  
- Module production not below:  
- Garanzia sui difetti di fabbrica pari a  
- Manufacturing defect warranty

90% dopo 12 anni  
90% after 12 years  
80% dopo 25 anni  
80% after 25 years  
10 anni  
10 years

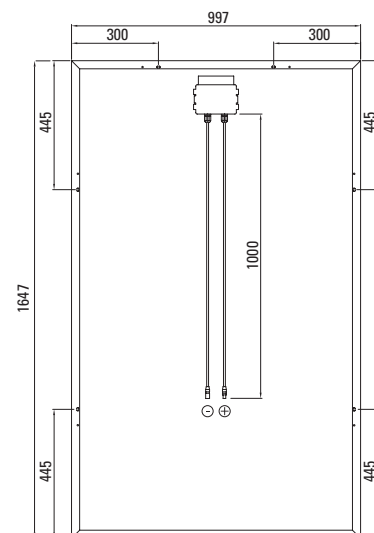
## Tipologie di COLORAZIONI COLORS available

Profilo perimetrale in alluminio / Aluminum frame

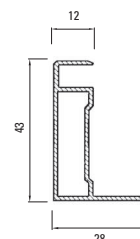
Standard    Ossidato naturale  
Silver anodized  
Richiesta / Optional    Ossidato Nero  
Black anodized

Backsheet

Standard    Bianco / White  
Richiesta / Optional    Nero o Trasparente  
Black / Transparent



Retro / Back



Profilo / Profile