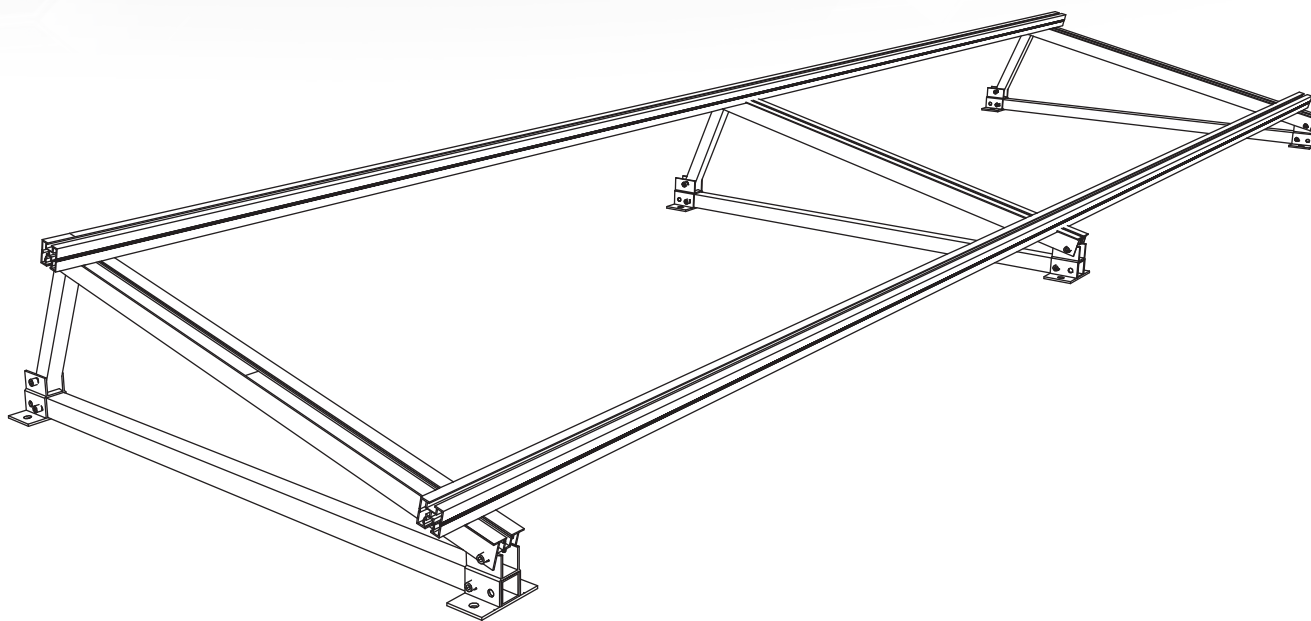


# SOLARVATIO®

## SV-E-04V1-72

# SISTEMAS DE MONTAJE

Montaje universal para 4 Módulos  
Fotovoltaicos de 72 celdas



**Kit de montaje diseñado para entregar rapidez y flexibilidad en la planificación e instalación de sistemas solares fotovoltaicos directamente sobre el techo de la propiedad.**

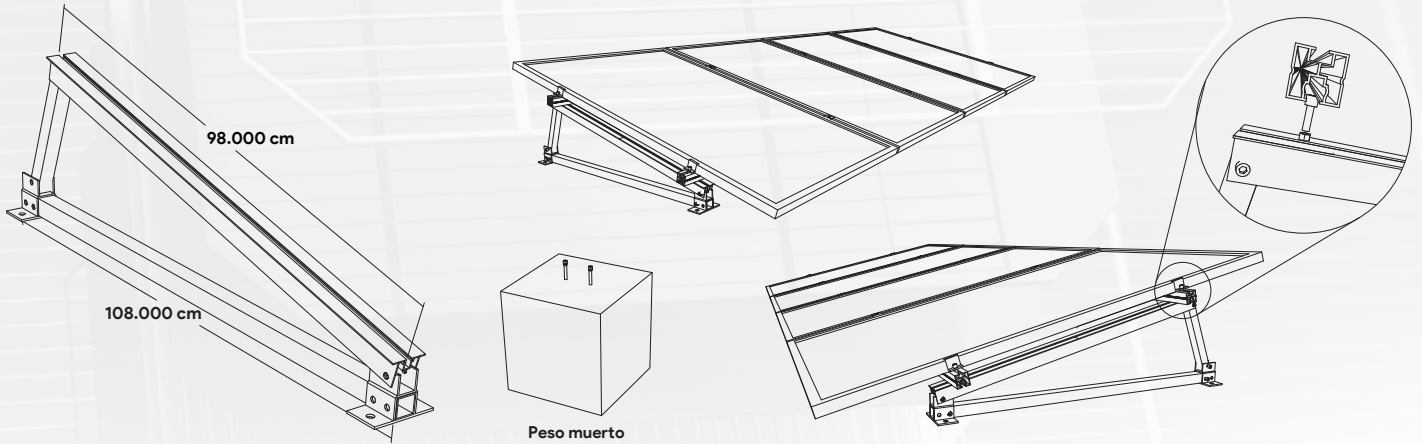
**Incluye rieles de aluminio reforzado tipo Ranu 40mm y diversos ganchos que harán que su instalación sea fácil y rápida, con el consiguiente ahorro de costos y tiempos de trabajo.**

# SV-E-04V1-72

## SISTEMAS DE MONTAJE

Montaje universal para 4 Módulos  
Fotovoltaicos de 72 celdas

# SOLARVATIO®



## Ficha Técnica

### Características Funcionales:

- Fácil armado y ajuste.
- Ideal para sistemas Interconectados
- Preparación para instalarse en techo firme
- Componentes principales de acero inoxidable para evitar generación de óxido.

### Compatible con:

- Módulos de 72 Celdas

### Recomendaciones:

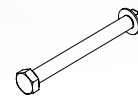
- Asegúrese de que la instalación sea realizada por un profesional capacitado.
- Se debe realizar el correcto anclaje del equipo dependiendo el tipo de techo, loza o piso.
- Periódicamente revise que la tornillería este correctamente ajustada.
- Programe un plan de mantenimiento para eliminar exceso de polvo y suciedad en su equipo instalado.

### Lista de componentes:

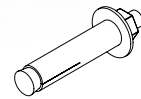
- 3 Escuadras prefabricadas.
- 8 mts de Ranu 40 mm.
- 4 End Clamps tipo "Z"
- 6 Mid Claps tipo "T"
- 12 Taquetes Expansivos de 3/8x3" para fijar escuadras a la loza.
- 6 Tornillos de 3/8x1 1/2" para fijación de Ranu 40 mm a escuadra.

### Opcional:

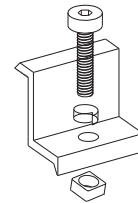
- Peso muerto fabricados con Tepextil, medidas 30x30x30 (sobre pedido)



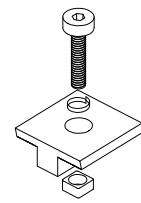
Tornillos de 3/8x1 1/2"



Taquetes Expansivos de 3/8x3"



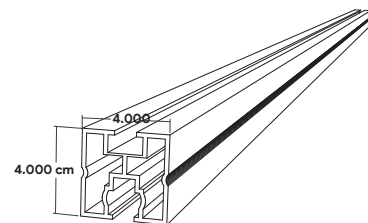
Mid Clamps tipo "Z"



Ends Clamps tipo "T"

### Características

- Aluminio 6005 T5
- T5 & Acero inoxidable 304 Bolt 35mm



### Características:

- Fabricado en aleación de aluminio. EN-AW 6063 (AIMg 0.751)

- 30 años de vida útil
- Tipo de aluminio Anodizado
- Normatividad UL 2703

