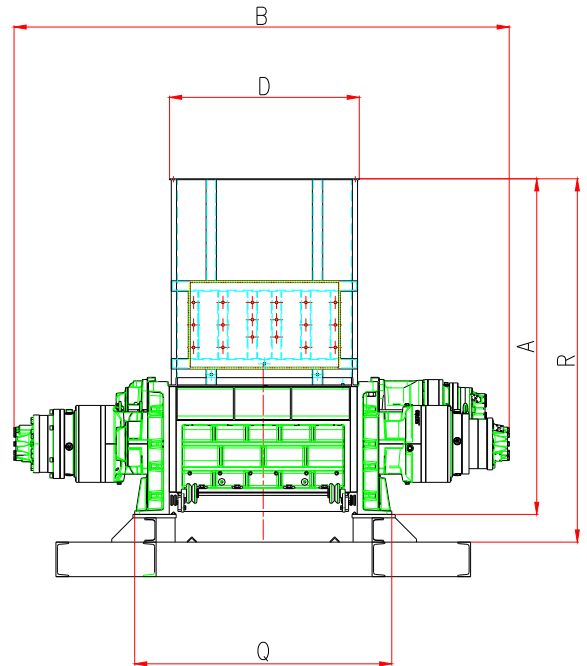
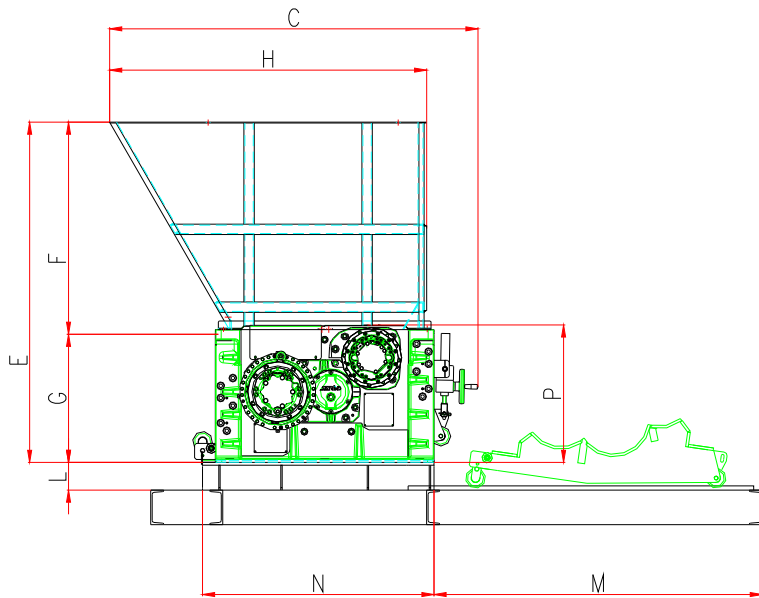


3R8/125
3R10/125
3R13/125

Dati tecnici Technical data	3R8/125	3R10/125	3R13/125
Camera di lavoro (mm) Shredding chamber (mm)	758x870	1008x870	1258x870
Lame da 30 mm (n.) 30 mm blades (no.)	37	49	61
Lame da 50 mm (n.) 50 mm blades (no.)	22	30	37
Potenza (kW) Power (kW)	55+37	55+37	55+37
Tensione (V) Voltage (V)	220/400/460	220/400/460	220/400/460
Peso (kg) Weight (kg)	4000+2300	5000+2300	6000+2300

Dati Tecnici/Technical Data



Esempi di materiali trattati / Some applications:

Legno Wood		1,5÷2 t/h
Plastica Plastic		1,5÷2 t/h
Rifiuto ospedaliero Hospital waste		1,5÷2,5 t/h
Filtri olio Oil filters		1÷2 t/h
Rifiuto elettronico WEEE		1,5÷2 t/h
Rifiuti tossico nocivi Hazardous waste		1,5÷3 t/h

	3R8/125	3R10/125	3R13/125
A	1950	1950	1950
B	2650	2900	3150
C	2300	2300	2300
D	850	1100	1350
E	1350	1350	1350
F	1205	1205	1205
G	740	740	740
H	2000	2000	2000
L	160	160	160
M	1900	1900	1900
N	1340	1340	1340
P	800	800	800
Q	1250	1500	1750
R	2110	2110	2110

CAT1016 Rev. A.04/15

SatrindTech S.r.l.

Via Monfalcone, 122 - 20010 Arluno (MI) - Italy

Tel. (+39) 02 90376683

Fax (+39) 02 90376721

info@satrindtech.com

www.satrindtech.com

