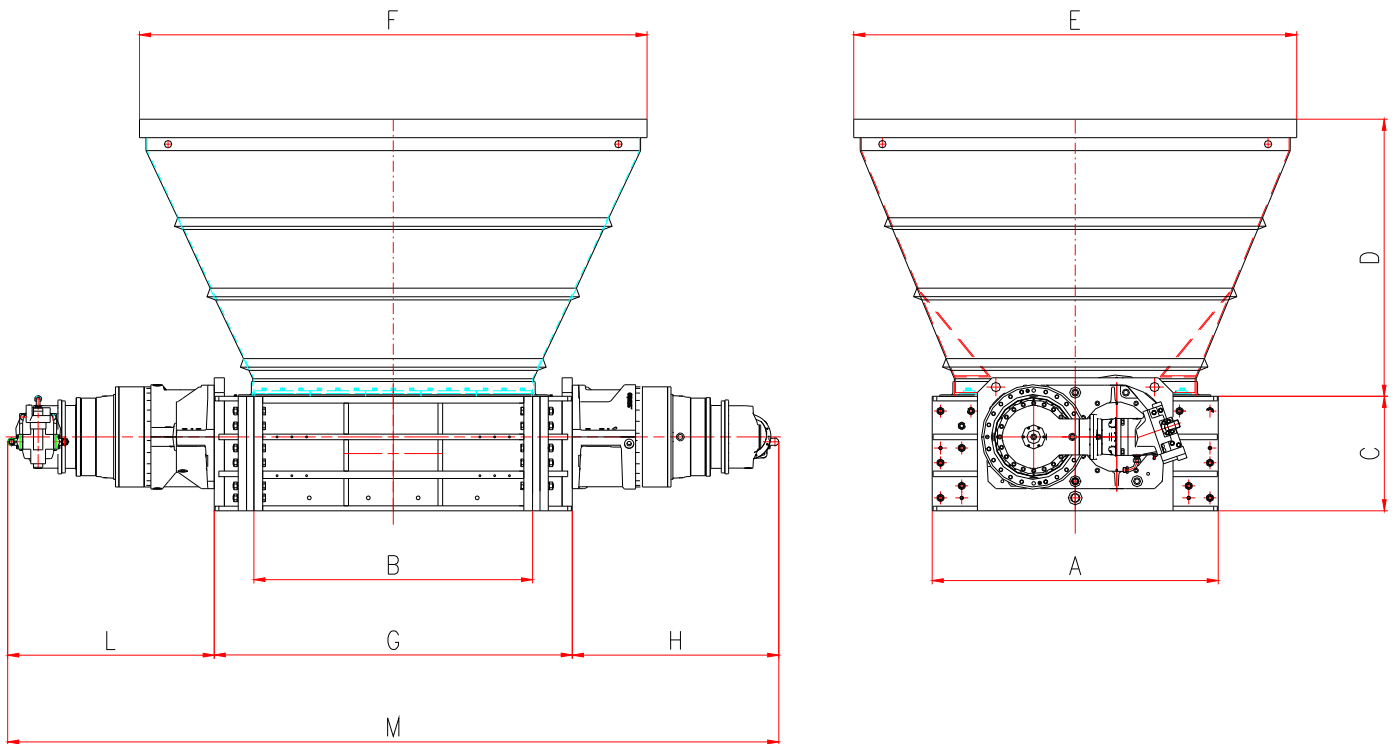








**2R15/220**  
**2R20/220**

Dati tecnici Technical data	2R15/220	2R20/220
Camera di lavoro (mm) Shredding chamber (mm)	1500 X 1100	1960 X 1100
Lame da 75 mm (n.) 75 mm blades (no.)	20	26
Lame da 50 mm (n.) 50 mm blades (no.)	30	40
Potenza (kW) Power (kW)	160	160
Tensione (V) Voltage (V)	220/400/460	220/400/460
Peso (kg) Weight (kg)	10000+2580	11800+2580

# Dati Tecnici/Technical Data



## Esempi di materiali trattati / Some applications:

Rifiuti solidi urbani <i>Urbane waste</i>		15 ÷ 30 t/h
Fusti metallici <i>Steel drums</i>		200 pcs/h
Pneumatici <i>Tyres</i>		5 ÷ 10 t/h
Rifiuti ingombranti <i>Bulk waste</i>		6 ÷ 10 t/h

	2R15/220	2R20/220
<b>A</b>	1550	1550
<b>B</b>	1510	1960
<b>C</b>	620	620
<b>D</b>	1500	1500
<b>E</b>	2400	2400
<b>F</b>	2770	3220
<b>G</b>	1940	2390
<b>H</b>	1076	1076
<b>L</b>	1142	1142
<b>M</b>	4158	4608

CAT1017 Rev. A 04/15

## SatrindTech S.r.l.

Via Monfalcone, 122 - 20010 Arluno (MI) - Italy

Tel. (+39) 02 90376683

Fax (+39) 02 90376721

info@satrindtech.com

www.satrindtech.com

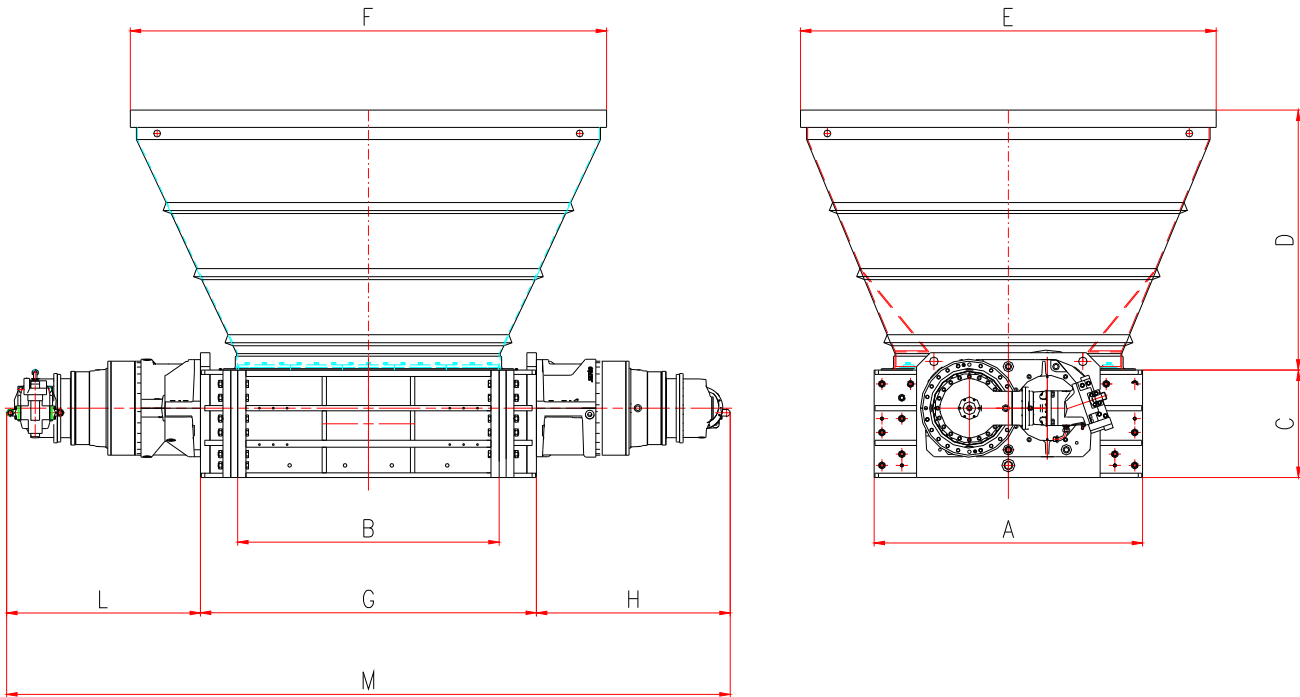






**2R15/300**  
**2R20/300**

Dati tecnici Technical data	2R15/300	2R20/300
Camera di lavoro (mm) Shredding chamber (mm)	1500 X 1100	1960 X 1100
Lame da 75 mm (n.) 75 mm blades (no.)	20	26
Lame da 50 mm (n.) 50 mm blades (no.)	30	40
Potenza (kW) Power (kW)	235	235
Tensione (V) Voltage (V)	220/400/460	220/400/440/460
Peso (kg) Weight (kg)	10000+2180+2180	12000+2180+2180

# Dati Tecnici/Technical Data



## Esempi di materiali trattati / Some applications:

Rifiuti solidi urbani <i>Urbane waste</i>		20 ÷ 40 t/h
Fusti metallici <i>Steel drums</i>		240 pcs/h
Pneumatici <i>Tyres</i>		15 ÷ 18 t/h
Rifiuti ingombranti <i>Bulk waste</i>		8 ÷ 15 t/h

	2R15/300	2R20/300
<b>A</b>	1550	1550
<b>B</b>	1510	1960
<b>C</b>	620	620
<b>D</b>	1500	1500
<b>E</b>	2400	2400
<b>F</b>	2770	3220
<b>G</b>	1940	2390
<b>H</b>	1076	1076
<b>L</b>	1142	1142
<b>M</b>	4158	4608

CAT1018 Rev. A 04/15

## SatrindTech S.r.l.

Via Monfalcone, 122 - 20010 Arluno (MI) - Italy

Tel. (+39) 02 90376683

Fax (+39) 02 90376721

info@satrindtech.com

www.satrindtech.com

