



# XPAC

## PRESSE A BALLEES 16 Tonnes



### Caractéristiques Techniques

Pression de compactage	16 Tonnes
Pression hydulique maximum	200 bars
Durée du cycle de compactage	33 secondes
Ouverture de chargement	1140 X 630 mm
Hauteur de chargement	690 mm
Dimensions chambre de compactage (Lxlxh)	1150 X 750 X 1250 mm
Taille max. des balles (Lxlxh)	1150 x 700 X 750 mm
Poids des balles	de 150 à 200 kg
Moteur (kW)	5,5 KW / 400 V
Niveau sonore (dB)	env 70 dB
Poids de la presse	1000 kg
Dimensions (L x l x h)	1555 x 930 x 2395 mm

### La XPAC en quelques points:

Plateau de compactage avec passage des liens intégré:

La mise en place des liens est facilitée sans avoir à remonter le plateau.

Guidage du plateau par 4 patins et 2 colonnes en acier:

La fiabilité est renforcée par l'adjonction de 2 techniques de guidage.

Bobines de liens placées sur le devant de la machine :

La machine peut être placée le long d'un mur afin de gagner de la place.

Armoire électro-mécanique:

Pas de carte électronique, cela réduit sensiblement le risque de panne et vous laisse libre choix des intervenants pour d'éventuelles interventions.

ACTIV' PRESS ZI les Frenelleries 89150 SAINT VALERIEN

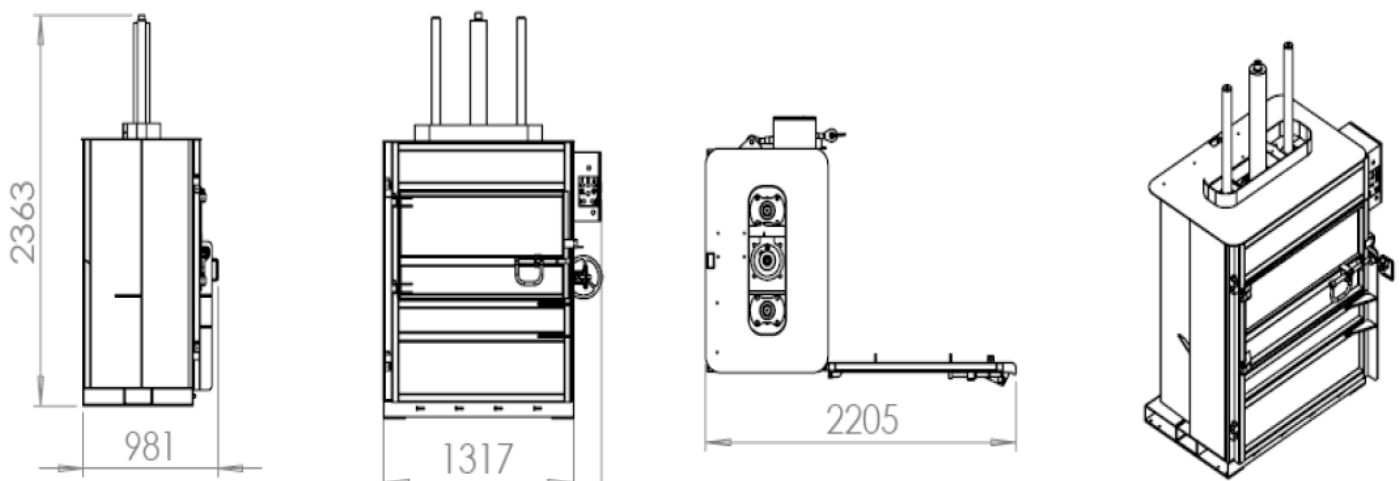
Tel: +33 3 86 96 33 36 Fax: +33 3 69 67 92 95

[info@activpress.fr](mailto:info@activpress.fr) [www.activpress.fr](http://www.activpress.fr)

La **XPAC**, Compacité et puissance pour compacter et valoriser cartons et plastiques.



- ✓ Positionnée au plus près du gisement de déchets, la **XPAC** s'installe sur le lieu de production.
- ✓ Son utilisation simplifie les opérations liées à l'élimination des déchets en réduisant leur volume, ainsi que les manipulations à l'intérieur de l'entreprise.
- ✓ Les balles compactées diminuent les risques d'incendie, contrairement à des cartons ou des papiers mis en vrac dans une benne.
- ✓ Tout en facilitant l'organisation, les presses à balles **XPAC** offrent la solution idéale pour valoriser les matières recyclables.
- ✓ Malgré sa compacité, la **XPAC** offre une grande ouverture de chargement afin de faciliter le travail des utilisateurs.



ACTIV' PRESS ZI les Frenelleries 89150 SAINT VALERIEN

Tel: +33 3 86 96 33 36 Fax: +33 3 69 67 92 95

[info@activpress.fr](mailto:info@activpress.fr) [www.activpress.fr](http://www.activpress.fr)

