

GIGAPAC BACKLOAD

Pression de 60 tonnes
pour des balles de 500 kg



ACTIV PRESS

Z.I. Les Frenelleries
89150 SAINT-VALERIEN

Tel : 03 86 96 33 36 Fax : 03 69 67 92 95

La GIGAPAC BACKLOAD, pour séparer les déchets de la zone de production



Positionnée au travers d'un mur, la GIGAPAC BACKLOAD permet de séparer les déchets de la zone de production. Le chargement se fait dans une zone, alors que la récupération des déchets compactés en balle se fait de l'autre côté de la paroi. Cette configuration assure une organisation où les déchets ne peuvent souiller les matières destinées à la production. De plus, elle permet de gagner de la place dans la zone de production. Tout en facilitant l'organisation, les presses à balles GIGAPAC BACKLOAD offrent la solution idéale pour valoriser les matières recyclables. Les balles de 500 kg optimisent le coût de la logistique liée au recyclage.

Caractéristiques techniques de la GIGAPAC BACKLOAD	
Pression de compactage	60 Tonnes
Pression hydraulique maximum	230 bars
Durée du cycle de compactage	50 secondes
Ouverture de chargement	1160 X 820 mm
Hauteur de chargement	1060 mm
Dimensions chambre de compactage (LxIxh)	1200 X 950 X 1680 mm
Taille max. des balles (LxIxh)	1200 x 950 X 800/1000 mm
Poids des balles	de 450 à 550 kg
Moteur (kW)	7,5 KW / 400 V
Niveau sonore (dB)	env 70 dB
Poids de la presse	2000 kg
Dimensions (L x l x h)	1620 x 1210 x 3120 mm

La GIGAPAC BACKLOAD en quelques points :

Plateau de compactage avec passage des liens intégré

Guidage du plateau par 4 patins et 2 colonnes en acier

Fermeture de porte à volant assistée par un tendeur à cliquet

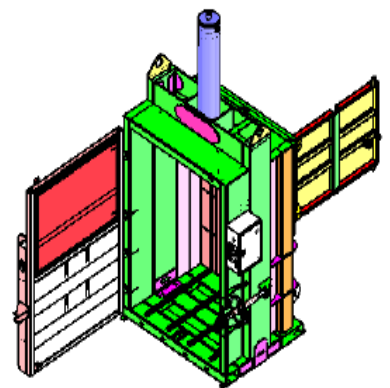
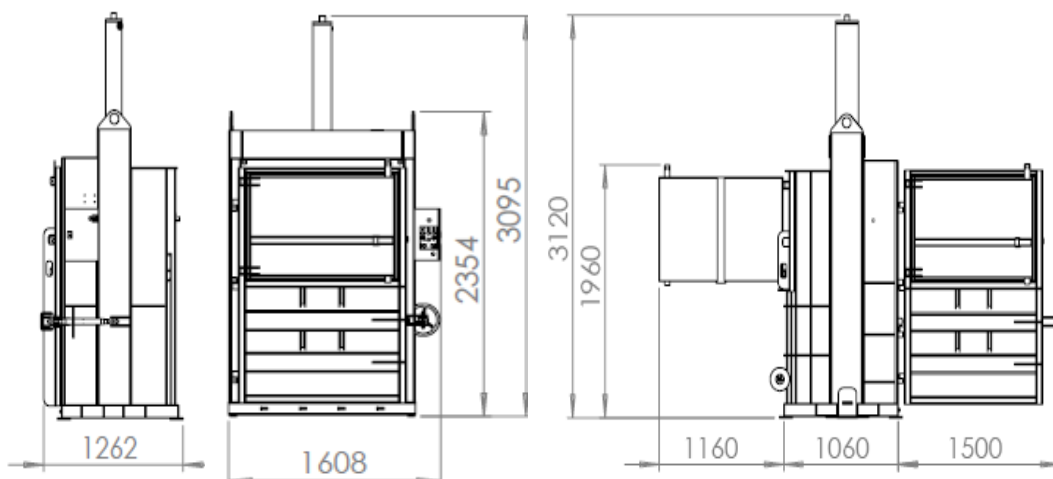
Armoire électro-mécanique

La mise en place des liens est facilitée sans avoir à remonter le plateau.

La fiabilité est renforcée par l'adjonction de 2 techniques de guidage.

Empêche toute ouverture intempestive et garantit une protection maximale des utilisateurs .

Pas de carte électronique, cela réduit sensiblement le risque de panne et vous laisse libre choix des intervenants pour d'éventuelles interventions



Z.I. Les Frenelleries

89150 SAINT-VALERIEN

Tel : 03 86 96 33 36 Fax : 03 69 67 92 95

SARL au capital de 56000 € RCS SENS B 494 990 468