

# DIANA

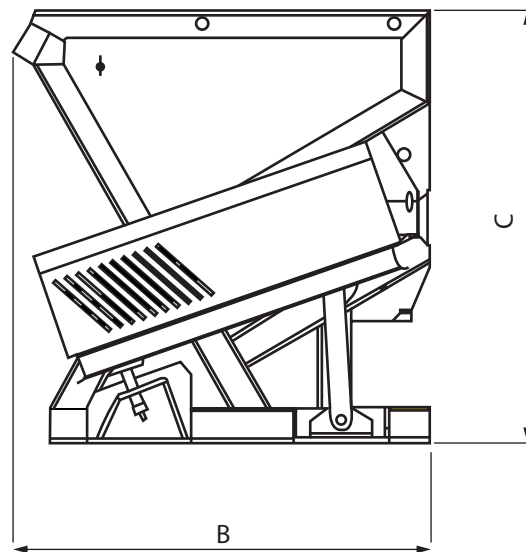
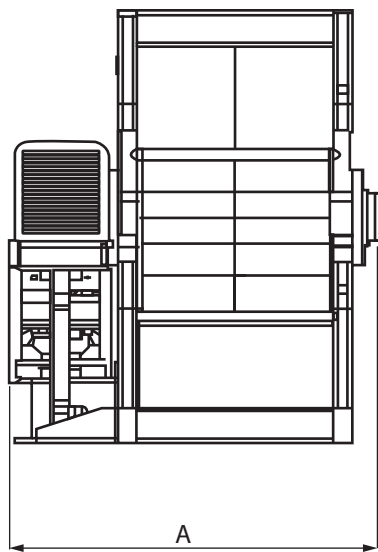
## TRITURATORE MONOALBERO SINGLE-SHAFT SHREDDER

Il tritratore secondario monoalbero DIANA è in grado di trattare legno, rifiuti urbani, carta e cartone, polistirolo e diversi tipi di plastica. Le macchine sono complete di spintore autogestito. Il tritratore è studiato per la riduzione volumetrica e la raffinazione del materiale per successivi processi di riciclaggio/valorizzazione.

The single-shaft secondary shredder DIANA is available in three rotor sizes to meet the most varied processing requirements of treatable materials. These machines can treat wood, polystyrene, urban solid waste, paper and all types of plastic.



MODELLO / TYPE	A (mm)	B (mm)	C (mm)
1100	2.150	2.420	2.500
1300	2.870	2.530	2.630
1500	3.450	2.650	2.630



## CARATTERISTICHE TECNICHE / TECHNICAL FEATURES

LUNGHEZZA ROTORE ROTOR LENGTH	NUMERO ALBERI SHAFTS NUMBER	ROTORE Ø ROTOR Ø	LAME BLADES	MOTORIZZAZIONI ENGINE TYPE	ALIMENTAZIONE POWER SOURCE	INVERTER INVERTER	PESO WEIGHT
1.100 mm	1	450 mm lame escluse 450 mm without blades	48/60 mm	37-45-55-75 kW	Elettrica Electrical	Opzionale Optional	~7.000 kg
1.300 mm	1	450 mm lame escluse 450 mm without blades	48/60 mm	55-75-90 kW	Elettrica Electrical	Opzionale Optional	~8.000 kg
1.500 mm	1	450 mm lame escluse 450 mm without blades	48/60 mm	55-75-90-110 kW	Elettrica Electrical	Opzionale Optional	~9.500 kg

### MATERIALE / MATERIAL

### PERFORMANCE

Rifiuto Solido Urbano / Urban Solid Waste	500 ÷ 1.500 kg/h
Polistirolo / Polystyrene	300 ÷ 600 kg/h
Plastica / Plastic	300 ÷ 700 kg/h
Legno / Wood	300 ÷ 700 kg/h
Carta e Cartone / Paper & Cardboard	200 ÷ 500 kg/h



Guarda tutti nostri prodotti  
Have a look at all our products

